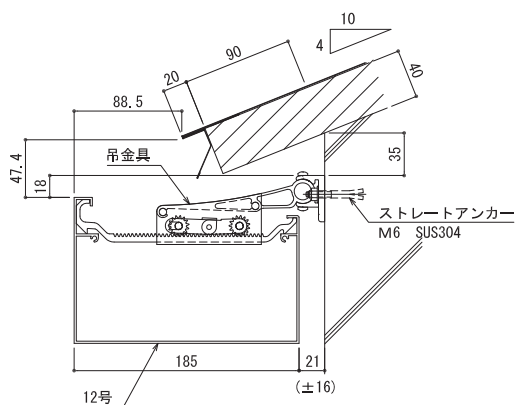


アルミ軒とい アルノキ 各納まり図

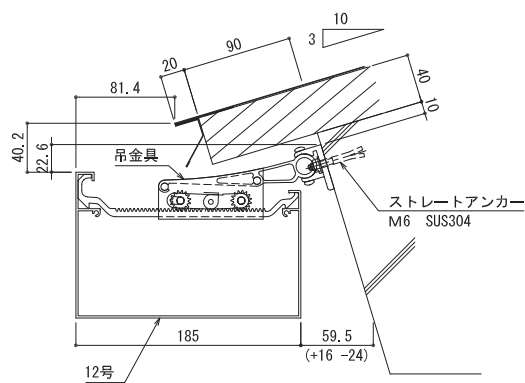
1. 吊金具直付納まり

1) RC直付 納まり

軒12号0寸

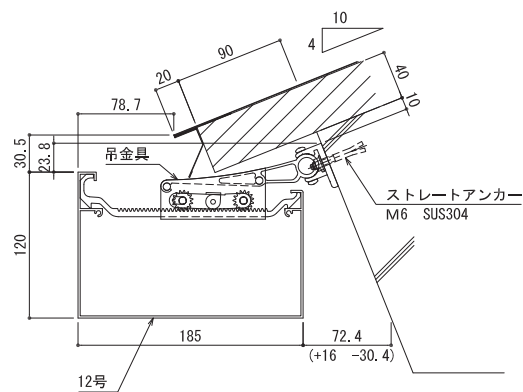


軒12号3寸

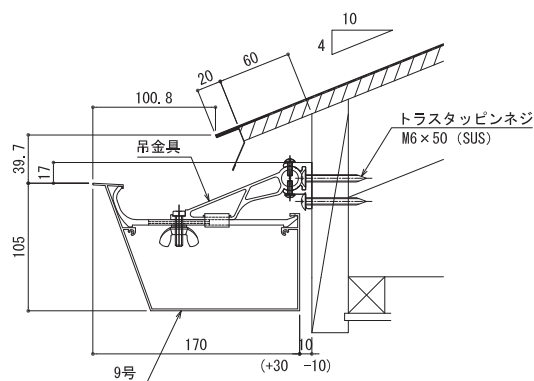


2) 木下地直付 納まり (板金仕上げ)

軒12号4寸



軒9号0寸



製品仕様

納まり図

取付要領

アルトイ【丸型】

アルトイ【角型】

アルノキ【6.9号】

アルノキ【12.15号】

アルトイ【丸型】

アルトイ【角型】

アルノキ

アルトイ

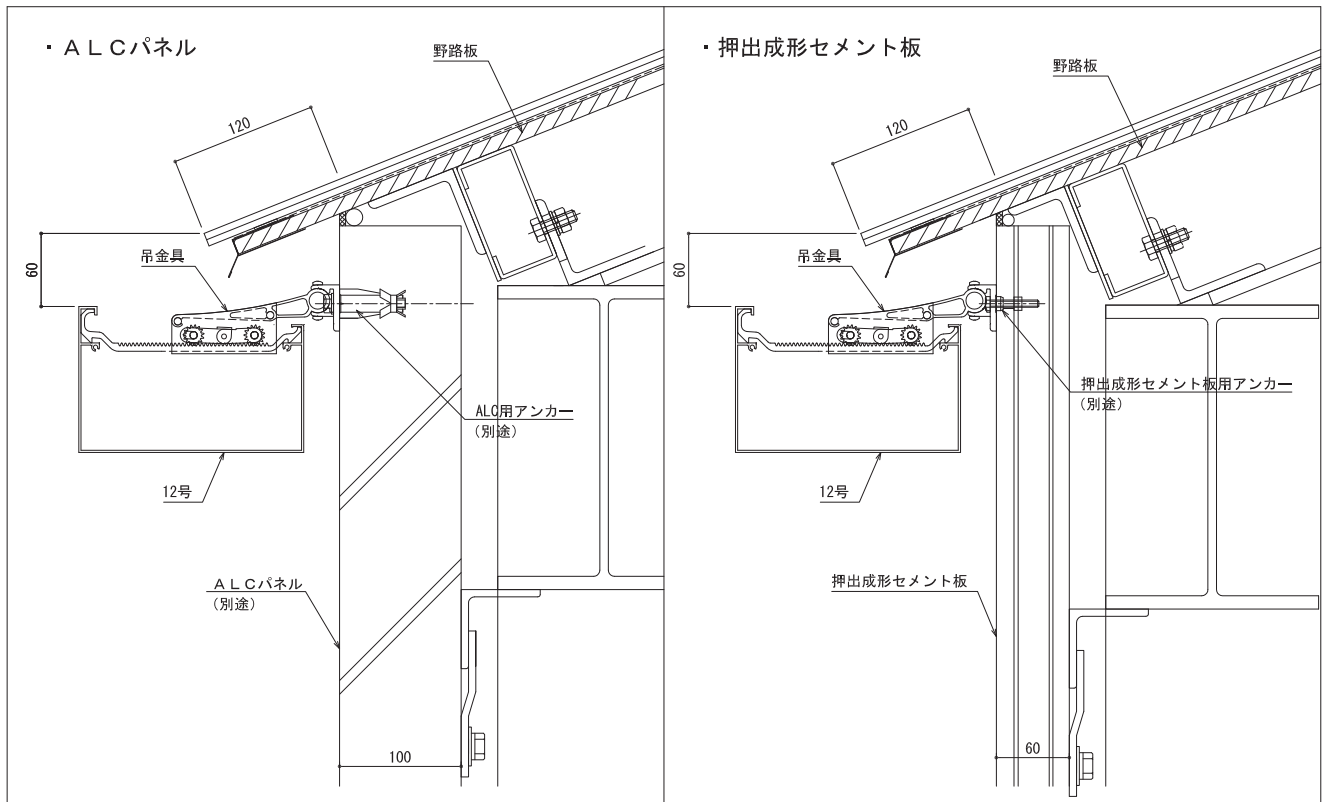
アルノキ

参考資料

アルミ軒とい アルノキ 各納まり図

2. 参考納まり

1) 壁付 納まり



※強度及び吊金具のピッチは弊社までお問い合わせください。

アルミ軒とい アルノキ 各納まり図

製品仕様

- アルトイ【丸型】
- アルトイ【角型】
- アルノキ【6.9号】
- アルノキ【12.15号】
- アルトイ【丸型】
- アルトイ【角型】

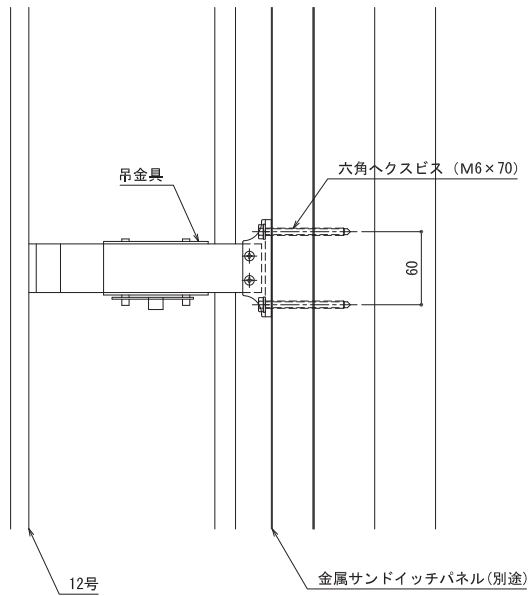
納まり図

- アルノキ
- アルトイ
- アルノキ

取付要領

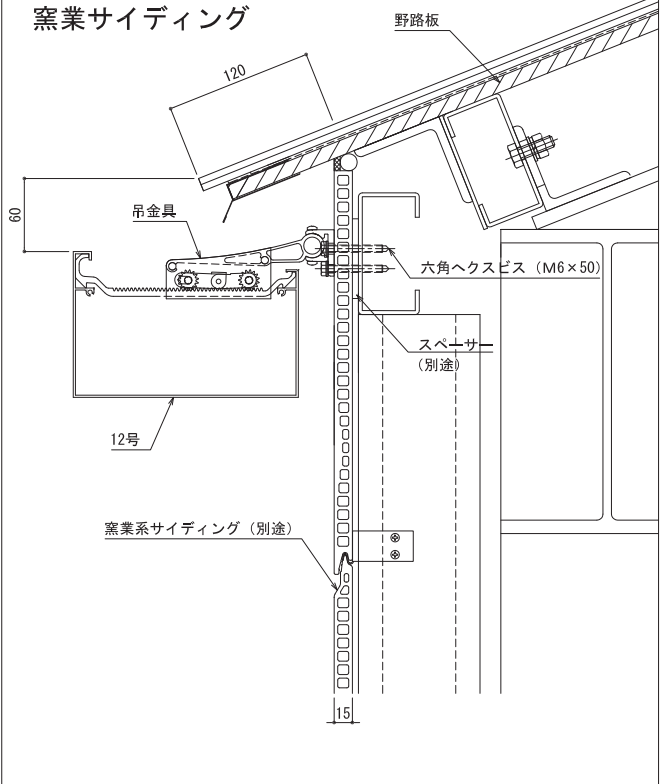
- 参考資料

金属サンドイッチパネル



A-A矢示図

窯業サイディング



2) 折板屋根納まり

