

# KOIKE ルーフ 重ね形折板 KR T88

屋根 30分耐火 FPO30RF-9325(スーパーフェルトン等)  
屋根 30分耐火 FPO30RF-9326(フネエース等)

## ■ 特長

- 一般住宅から学校、体育館、工場、倉庫など、あらゆる屋根にマッチします。
- 広い働き巾と低い山高で施工性に優れます。
- 工期の短縮を図り経済性の高い屋根です。

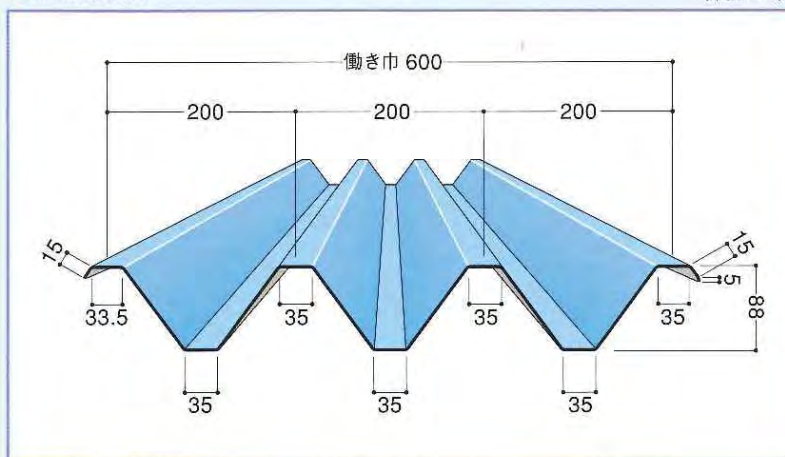
## ■ 用途

学校、体育館、配送センター、工場、倉庫、などの屋根。

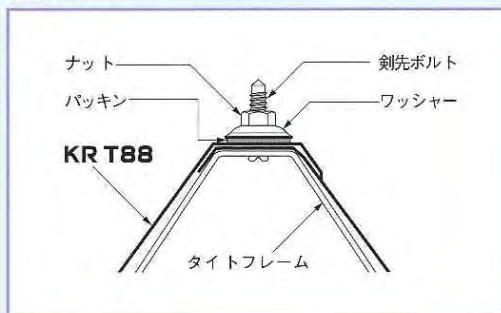


## ■ 断面形状

(単位: mm)



## ■ 締結部



## ■ 設計参考仕様

使用原板厚	0.6~1.0mm
使用原板巾	916mm
働き巾	600mm
m <sup>2</sup> 当り必要m数	1.67m
勾配	3/100以上
自然曲率半径	150m以上
成型最短寸法	1200mm
断熱裏貼り材	オプション

## ■ 断面性能〈参考〉

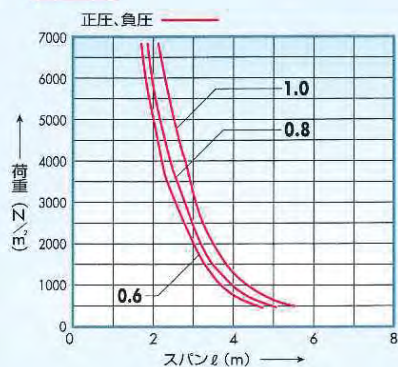
板厚	単位重量		断面2次モーメント I <sub>x</sub> (cm <sup>4</sup> /m)	断面係数 Z <sub>x</sub> (cm <sup>3</sup> /m)
	N/m (kg/m)	N/m <sup>2</sup> (kg/m <sup>2</sup> )		
0.6	44.9 (4.58)	74.8 ( 7.63)	74.2	16.9
0.8	59.0 (6.02)	98.4 (10.03)	98.7	22.4
1.0	73.1 (7.45)	121.8 (12.42)	123.0	28.0

※ 1kgf/m<sup>2</sup> = 9.80665 N/m<sup>2</sup>

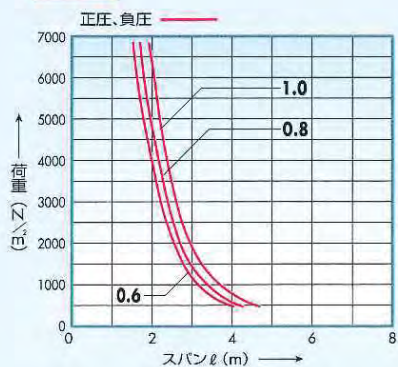
## ■ 許容スパン〈参考〉

※ 許容スパンは目安ですので、正確な数値が必要な場合は別途算出してください。

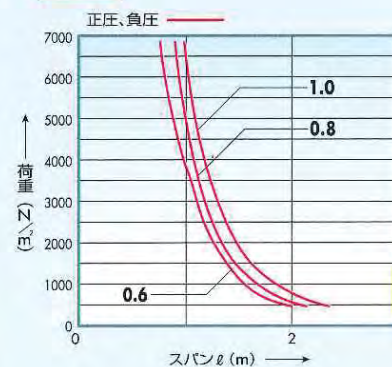
### 連続梁



### 単純梁



### 片持梁



# KOIKE ルーフ 重ね形折板 KR T150

屋根 30 分耐火 FPO30RF-9325 (スーパーフェルトン等)  
屋根 30 分耐火 FPO30RF-9326 (フネンエース等)

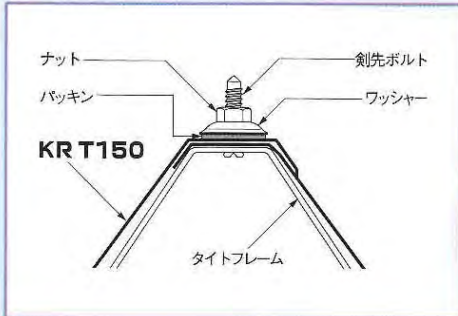
## ■ 特長

- 働き巾 500、山高150の合理的な形状で、作業性に優れ経済的な屋根。
- 安定性のある美しい屋根を演出。
- 施工性に優れ、工期の短縮をはかります。

## ■ 用途

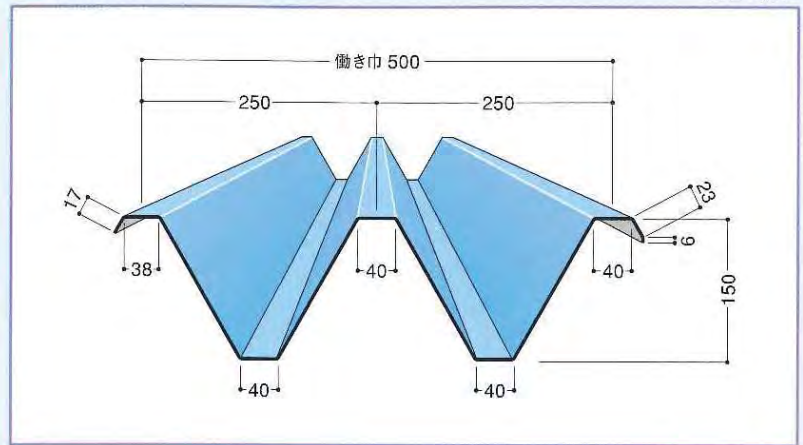
工場、倉庫、ショッピングセンター等の屋根。

## ■ 締結部

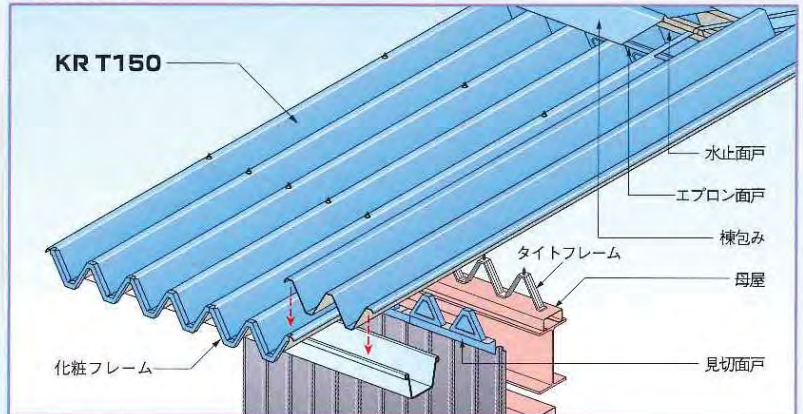


## ■ 断面形状

(単位: mm)



## ■ 構成図



## ■ 設計参考仕様

使用原板厚	0.5~1.2mm
使用原板巾	914mm
働き巾	500mm
m <sup>2</sup> 当り必要 m 数	2m
勾配	3/100以上
自然曲率半径	200m以上
成型最短寸法	1200mm
断熱裏貼り材	オプション

## ■ 断面性能〈参考〉

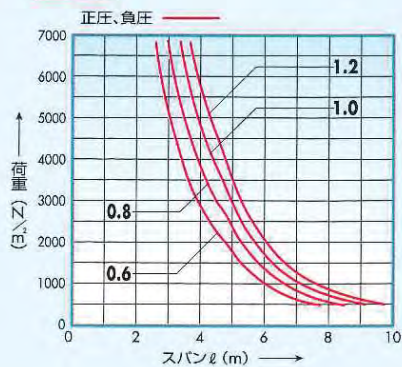
板厚 mm	単位重量		断面2次モーメント I <sub>x</sub> (cm <sup>4</sup> /m)	断面係数 Z <sub>x</sub> (cm <sup>3</sup> /m)
	N/m (kg/m)	N/m <sup>2</sup> (kg/m <sup>2</sup> )		
0.6	44.9 (4.58)	89.8 ( 9.16)	252.2	33.6
0.8	59.0 (6.02)	118.0 (12.04)	336.4	44.9
1.0	73.0 (7.45)	146.0 (14.90)	420.5	56.2
1.2	87.8 (8.96)	175.6 (17.92)	503.9	67.1

※ 1kgf/m<sup>2</sup> = 9.80665N/m<sup>2</sup>

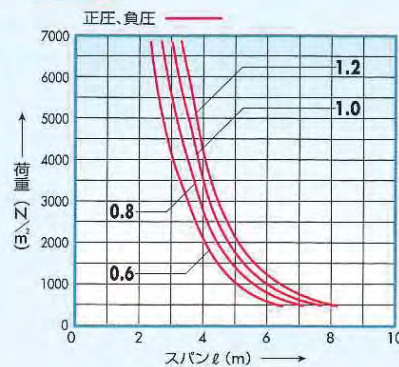
## ■ 許容スパン〈参考〉

※ 許容スパンは目安ですので、正確な数値が必要な場合は別途算出してください。

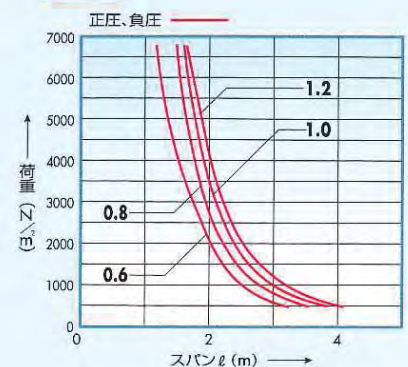
### 連続梁



### 単純梁



### 片持梁

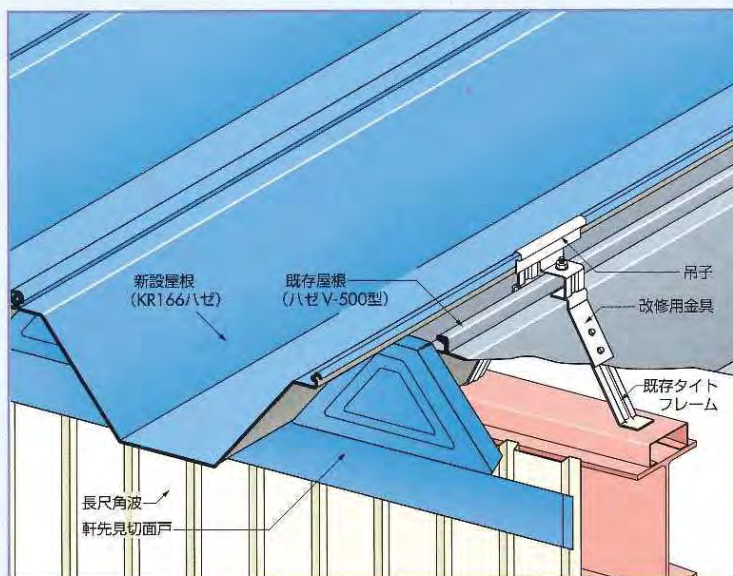
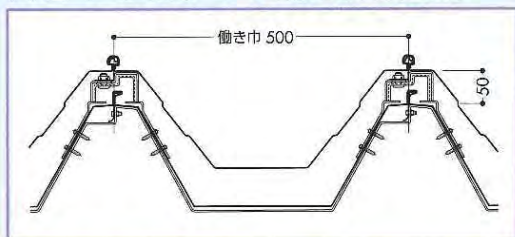


# 折板屋根の改修

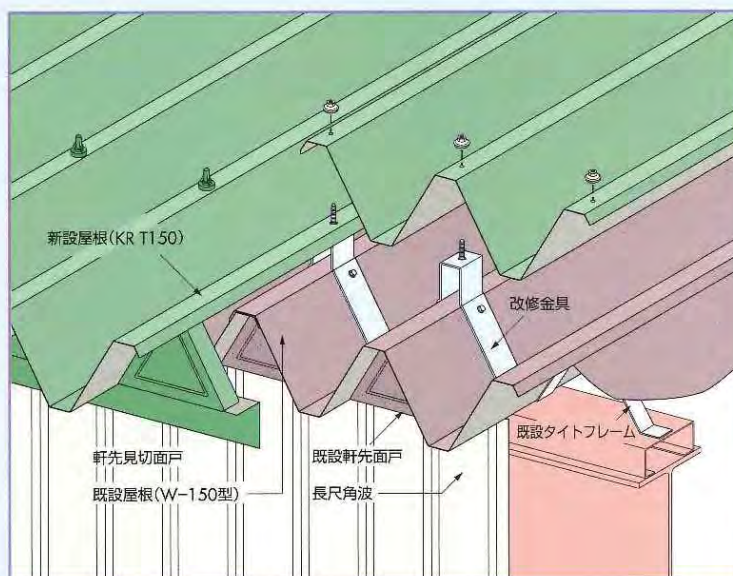
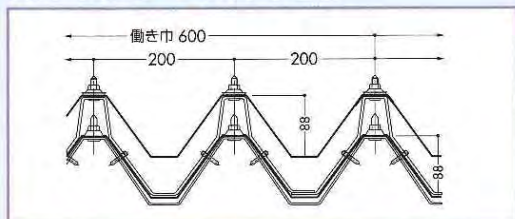
## ■ 特長

- 働き巾が同じの同形状、異形状の屋根に改修します。
- 室内の作業や生活はそのまま続行可能。
- 堅牢な二重構造の屋根が実現。
- 養生不要のカバー工法ですから、迅速施工で経済的。

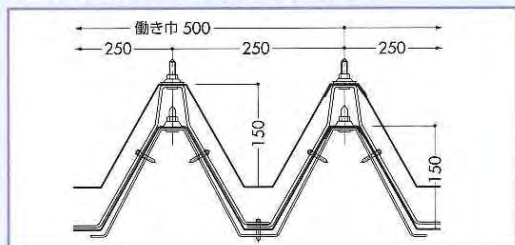
### ハゼ V-500型 → KR166ハゼ



### KR T88 → KR T88



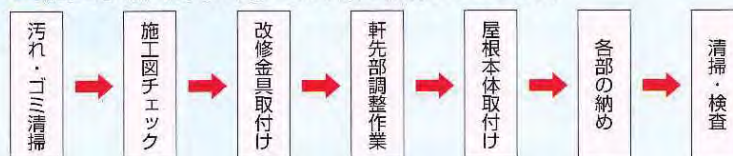
### KR T150 → KR T150



## ■ 設計参考仕様 <上部折板仕様>

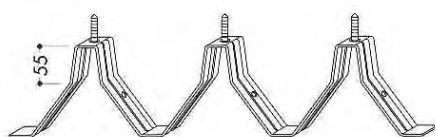
使用原板厚	0.5~1.0mm			
使用原板巾	610mm	610mm	762・914mm	914mm
働き巾	300mm	333mm	500mm	600mm
m <sup>2</sup> 当り必要m数	3.34m	3m	2m	1.67m

## ■ 施工手順 <現場に合わせた手順を作成してください>

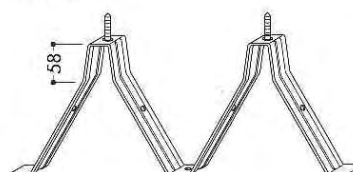


## ■ 附属部材

KR T88用



KR T150用



## 二重折板

# 二重葺断熱工法

## KR166ハゼ 二重葺断熱工法

屋根 30分耐火認定番号 FP030RF-0213

### ■ 特長

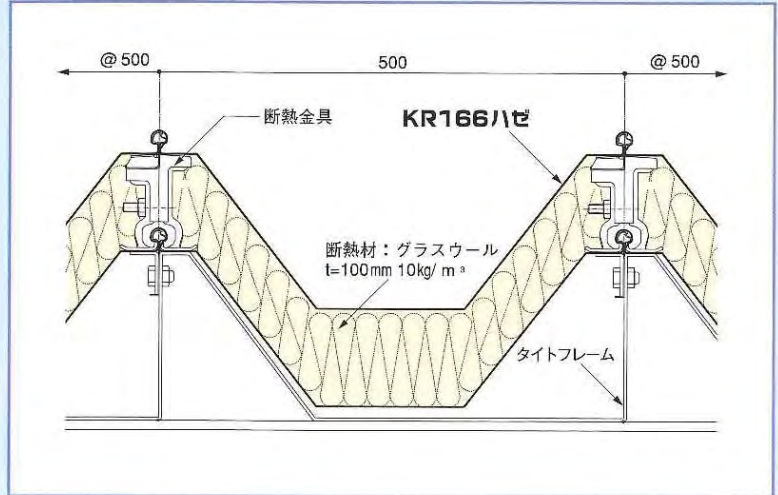
- 断熱性に優れたコイケルーフハゼ二重葺断熱折板。

※金属屋根は温度変化による熱伸縮のために、音鳴り現象を起こす場合があります。

### ■ 設計参考仕様

板厚	上葺材	0.6mm以上
	下葺材	0.6mm以上
働き巾		500mm
断熱材		グラスウール 10kg/m <sup>3</sup> 厚さ 100mm
吊子部材		GI製、又は SUS製
耐火認定の適応範囲		母屋スパン 4.5mまで

### ■ 断面構成図



## 二重葺スライド断熱工法

屋根 30分耐火認定番号 FP030RF-0265

### ■ 特長

- スライド吊子独自の構造により、二重折板特有の爆裂音を軽減。
- 屋根長さに関係なくスライド工法です。
- 吊子は固定とスライド用の2種類を使用します。

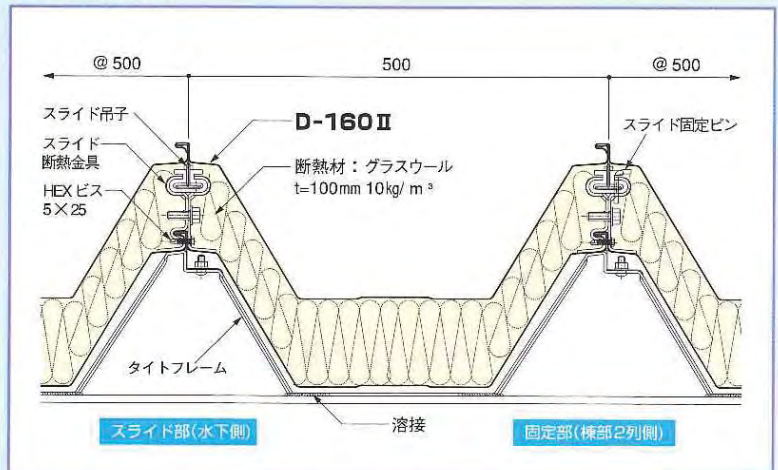
※上葺き折板は鋼板同士が接触しているため、金属特有の摺り音が発生します。

### ■ 設計参考仕様

板厚	上葺材	0.8mm以上
	下葺材	0.6mm以上
働き巾		500mm
断熱材		グラスウール 10kg/m <sup>3</sup> 厚さ 100mm
吊子部材		GI製、又は SUS製
耐火認定の適応範囲		母屋スパン 5.0mまで



### ■ 断面構成図



### ■ スライド断熱金具



# KOIKEルーフ ハゼ式・ボルト式

## 折板用標準部材

### KR166ハゼ

KR166 ハゼタイトフレーム  
● 本体材質／亜鉛板 (t=3.2)



KR166 ハゼ棟タイトフレーム



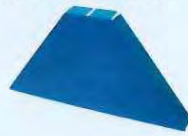
妻フレーム



単独フレーム



軒先面戸(換気有)



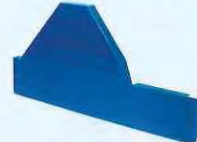
見切面戸(換気有)



エプロン面戸



見切100(換気有)



水止面戸(裏加工有)



化粧フレーム



### D-160II

D-160II タイプタイトフレーム  
● 本体材質／亜鉛板 (t=3.0)



D-160II 棟タイトフレーム



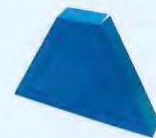
妻フレーム



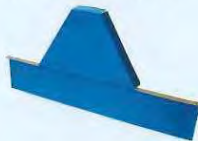
単独フレーム



軒先面戸(換気有)



見切面戸(換気有)



エプロン面戸



化粧フレーム



水止面戸(裏加工有)



### KR T88

KR T88 タイプタイトフレーム



妻フレーム



(剣先有り、無し)

● 本体材質／亜鉛板 (t=2.3)

爪付軒先面戸



見切面戸



爪付軒先換気面戸



見切換気面戸



軒先面戸爪なし換気有



エプロン面戸



水止面戸(裏加工有)



化粧フレーム



### KR T150

KR T150 タイプタイトフレーム



妻フレーム



(剣先有り、無し)

● 本体材質／亜鉛板 (t=3.0)

爪付軒先面戸



見切面戸



爪付軒先換気面戸



見切換気面戸



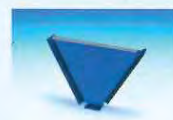
軒先面戸爪なし換気有



エプロン面戸



水止面戸(裏加工有)



化粧フレーム



# 各種使用鋼板メーカー商品一覧

一般名称		メーカー名	主製品名	原板種類	認定番号				
					JIS	不燃番号			
塗装めっき鋼板	カラー亜鉛鉄板	JFE鋼板	JFEカラー	溶融めっき鋼板	JIS G 3312	NM-8697			
		日鉄住金鋼板	カラーグリップ						
		日新製鋼	月星カラー、月星カラー-DX						
		淀川製鋼	ヨドカラー						
		東邦シートフレーム	アサヒカラー						
		東海カラー	トーカイカラー						
		千代田鋼鉄	チヨダカラー						
塗装アルミ亜鉛合金めっき鋼板	ガルバリウム鋼板	JFE鋼板	JFEカラー-GLつやあり・つやけし	55%アルミ亜鉛合金めっき鋼板	JIS G 3322	NM-8697			
			JFEカラー-GLきわみ・オアシス						
			JFEカラー-GLタフマック・ニューたい雪						
		日鉄住金鋼板	ニスクカラー、耐摩カラー-GL						
			ネオタイマ、ネオシルキー						
			テラコット、ハイレタン						
		日新製鋼	月星GLカラー、セリオス						
		淀川製鋼	ヨドカラー-GL、スーパーバリアカラー-GL						
			ヨドハイブリッドカラー-GL						
		東海カラー	トーカイカラー-GL、はるか、ひびき						
トーカイカラー-GL、こかげ、ほなみ									
千代田鋼鉄	チヨダカラー、ストロングカラー-NEXT								
フッ素樹脂塗装鋼板		JFE鋼板	JFEカラー-F20GLつやけし、きらめき	55%アルミ亜鉛合金めっき鋼板	JIS G 3322	NM-8697			
		日鉄住金鋼板	ニスクフロン、タイムフロンGL						
		日新製鋼	月星GLカラー-TF						
		淀川製鋼	ヨドフロンGL、ヨドタフロンGL						
		東海カラー	スーパーフロンGL、こかげ						
塩ビ鋼板		日鉄住金鋼板	ビニエパー	55%アルミ亜鉛合金めっき鋼板	JIS K 6744	NE-9007			
		淀川製鋼							
		東洋鋼板							
		日新製鋼	月星ビニタイト			溶融亜鉛めっき鋼板	NE-9010他		
めっき鋼板	5%アルミ	JFE鋼板	JFEカラーエコガル、F20エコガル	5%アルミ亜鉛合金めっき鋼板	JIS G 3318	NM-8697			
		淀川製鋼	ヨドゴルフファンカラー						
		千代田製鋼							
めっき鋼板	アルミ亜鉛合金	JFE鋼板	ガルバリウム鋼板	55%アルミ亜鉛合金めっき鋼板	JIS G 3321	NM-8697			
		日鉄住金鋼板	ガルバリウム鋼板						
		淀川製鋼	ガルバリウム鋼板						
		日新製鋼	ガルバスター鋼板						
			耐候用アルスター (アルミめっき)				溶融アルミニウムめっき鋼板	JIS G 3314	NM-9583 NM-1863
			耐候用アルスター-XV (アルミめっき)						

# KOIKE ルーフ 断熱材に関する参考資料

## ■ 防災性区分表

種別	建築基準法 防災性区分	材料名称	国土交通省認定番号	材料厚+金属板厚	熱伝導率 kcal/m.h.°C
裏張材	屋根耐火30分	ジーフネン (ガラス繊維)	FP030RF - 9325	2~10mm+折板 (JIS規格対象品)	0.028
		スーパーフェルトン (ガラス繊維)			
		ニュー不燃G (ガラス繊維)			
		フネンエース (無機質高充填フォーム)	FP030RF - 9326	9mm以下+折板 (JIS規格対象品)	0.031
		ハイエチレンスーパー (無機質高充填フォーム)			
	不燃材料	ジーフネン (ガラス繊維)	NM - 8673	2~10mm +金属板 0.35mm以上	0.028
		ニュー不燃G (ガラス繊維)			
		グラスウール	NM - 8605	80K以上	0.033
		スーパーフェルトン (ガラス繊維)	NM - 8375	4mm以上	0.028
		フジグラスマット (ガラス繊維)	NM - 9207	5mm以上	0.028
		フネンエース (無機質高充填フォーム)	NM - 1196	3~10mm +金属板 0.4~1.2mm	0.031
	準不燃材料	難燃化 ポリエチレンフォームSR	QM - 9829	4mm以下 +金属板 0.6mm以上	0.031
		ハイエチレンスーパー (無機質高充填フォーム)	QM - 9849	9mm以下 +金属板 0.5mm以上	
一般断熱材料	ポリエチレンフォーム		2mm以上+金属板	0.028	

注意：屋根30分耐火構造の通則認定番号を御使用の際には折板のJIS規格を確認の上ご使用ください。

## ■ 諸性能

断熱材の種類 諸性能	ポリエチレンフォーム	フネンエース ハイエチレンスーパー タイカソフトロン トーレペフル	スーパーフェルトン	ジーフネン ニュー不燃G
主成分及び状態	ポリエチレンを放射線架橋した独立気泡発泡体	無機質高充で独立気泡構成を有する高倍率発泡体	ガラス繊維をパンチングしてフェルト状に成形したもの	ガラス繊維をパンチングしてフェルト状に成形したもの
吸水性	無	無	有(軒先カット)	有(軒先カット)
色彩	ホワイト、ブルーベージュ、グレー	ホワイト アイボリー	ホワイト	ホワイト
材料厚と重量	4mm 100g/m <sup>2</sup> 10mm 250g/m <sup>2</sup>	4mm 160g/m <sup>2</sup>	5mm 700g/m <sup>2</sup> 10mm 1120g/m <sup>2</sup>	5mm 600g/m <sup>2</sup> 10mm 1200g/m <sup>2</sup>
会社名	古河 積水 日立	古河 積水 日立 東レ	ニチアス	積水 東レ
備考	準不燃品(SR)あり			