

長尺角波

KW側壁 IV型

■ 特長

- 優美で近代感あふれるデザイン。
- 広巾で施工性に優れます。

■ 用途

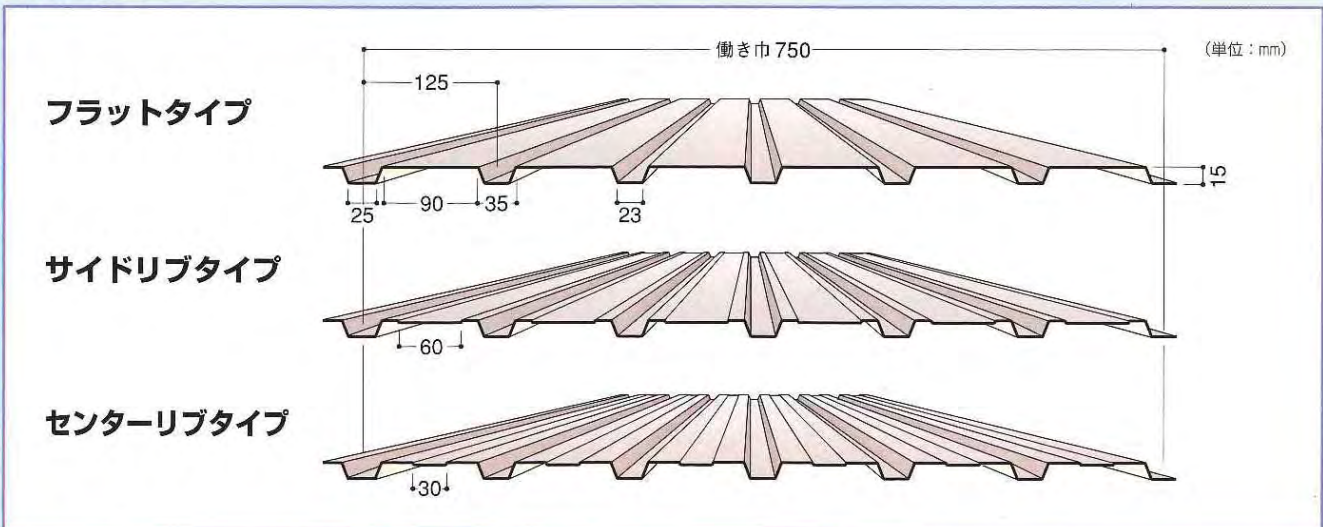
工場、倉庫、体育館、店舗、住宅の外壁。

■ 設計参考仕様

使用原板厚	0.4~0.5mm
使用原板巾	914mm
働き巾	750mm
成型最短寸法	900mm

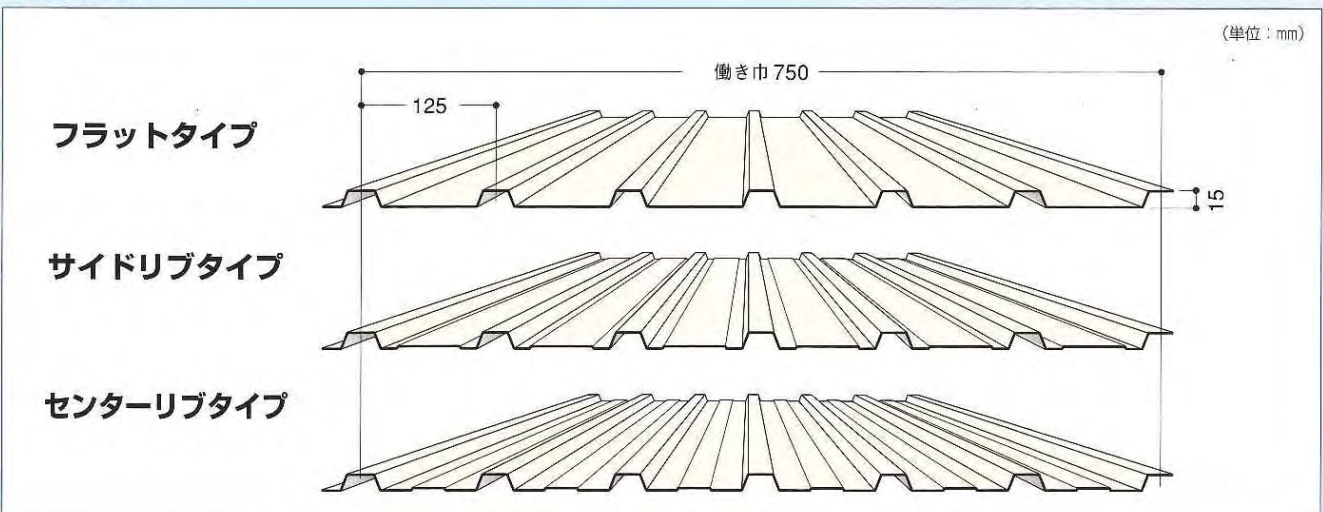


■ 断面形状



KW天井パネル IV型

■ 断面形状



各種使用鋼板メーカー商品一覧

一般名称		メーカー名	主製品名	原板種類	認定番号				
					JIS	不燃番号			
塗装めっき鋼板	カラー亜鉛鉄板	JFE鋼板	JFEカラー	溶融めっき鋼板	JIS G 3312	NM-8697			
		日鉄住金鋼板	カラーグリップ						
		日新製鋼	月星カラー、月星カラー-DX						
		淀川製鋼	ヨドカラー						
		東邦シートフレーム	アサヒカラー						
		東海カラー	トーカイカラー						
		千代田鋼鉄	チヨダカラー						
塗装アルミ亜鉛合金めっき鋼板	ガルバリウム鋼板	JFE鋼板	JFEカラー-GLつやあり・つやけし	55%アルミ亜鉛合金めっき鋼板	JIS G 3322	NM-8697			
			JFEカラー-GLきわみ・オアシス						
			JFEカラー-GLタフマック・ニューたい雪						
		日鉄住金鋼板	ニスカラー、耐摩カラー-GL						
			ネオタイマ、ネオシルキー						
			テラコット、ハイレタン						
		日新製鋼	月星GLカラー、セリオス						
		淀川製鋼	ヨドカラー-GL、スーパーバリアカラー-GL						
			ヨドハイブリッドカラー-GL						
		東海カラー	トーカイカラー-GL、はるか、ひびき						
トーカイカラー-GL、こかげ、ほなみ									
千代田鋼鉄	チヨダカラー、ストロングカラー-NEXT								
フッ素樹脂塗装鋼板		JFE鋼板	JFEカラー-F20GLつやけし、きらめき	55%アルミ亜鉛合金めっき鋼板	JIS G 3322	NM-8697			
		日鉄住金鋼板	ニスフロン、タイムフロンGL						
		日新製鋼	月星GLカラー-TF						
		淀川製鋼	ヨドフロンGL、ヨドタフロンGL						
		東海カラー	スーパーフロンGL、こかげ						
塩ビ鋼板		日鉄住金鋼板	ビニエパー	55%アルミ亜鉛合金めっき鋼板	JIS K 6744	NE-9007			
		淀川製鋼							
		東洋鋼板							
		日新製鋼	月星ビニタイト			溶融亜鉛めっき鋼板	NE-9010他		
めっき鋼板	5%アルミ	JFE鋼板	JFEカラーエコガル、F20エコガル	5%アルミ亜鉛合金めっき鋼板	JIS G 3318	NM-8697			
		淀川製鋼	ヨドゴルフファンカラー						
		千代田製鋼							
めっき鋼板	アルミ亜鉛合金	JFE鋼板	ガルバリウム鋼板	55%アルミ亜鉛合金めっき鋼板	JIS G 3321	NM-8697			
		日鉄住金鋼板	ガルバリウム鋼板						
		淀川製鋼	ガルバリウム鋼板						
		日新製鋼	ガルバスター鋼板						
			耐候用アルスター (アルミめっき)				溶融アルミニウムめっき鋼板	JIS G 3314	NM-9583 NM-1863
			耐候用アルスター-XV (アルミめっき)						