

かん合立平葺屋根

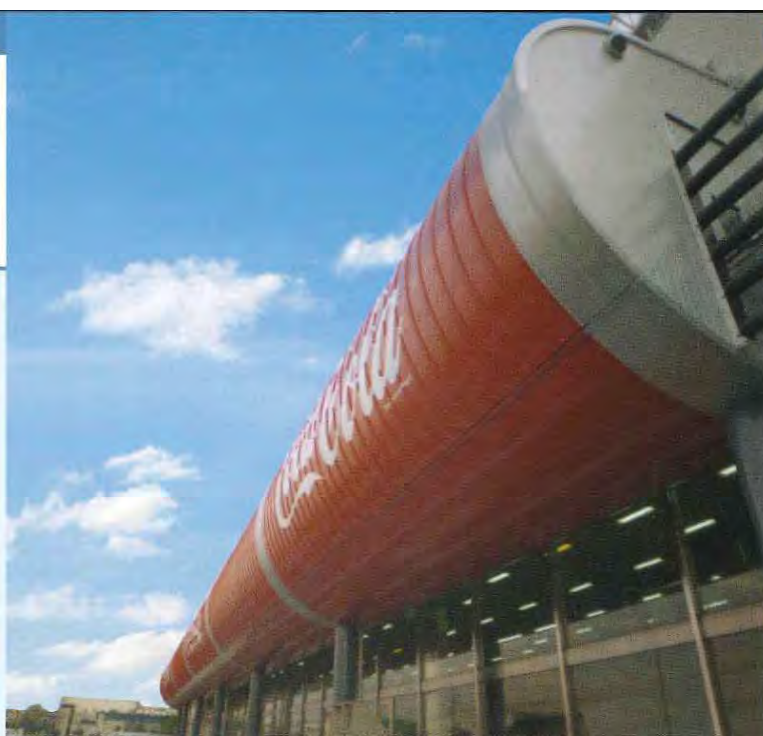
立平 333

■ 特長

- 吊子一体型で、簡素でスピーディな工法。
- ボルトレスの美しく 堅牢な屋根が実現。
- 半径3m以上のアーチ屋根が可能。
- 完全防水屋根工法も可能。

■ 用途

一般住宅、事務所、会館、公民館、学校、レストラン、体育館 などの屋根。



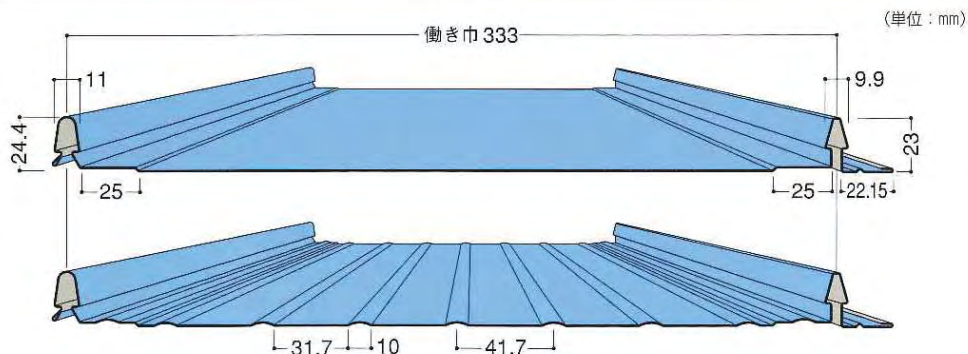
■ 断面形状

フラットタイプ

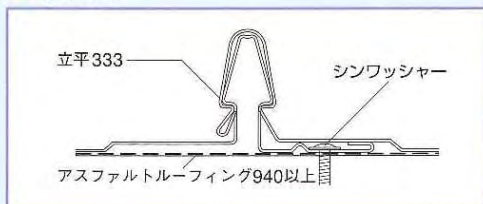
★ オプションにてサザ波リブ入りタイプも可能です。

リブ入りタイプ

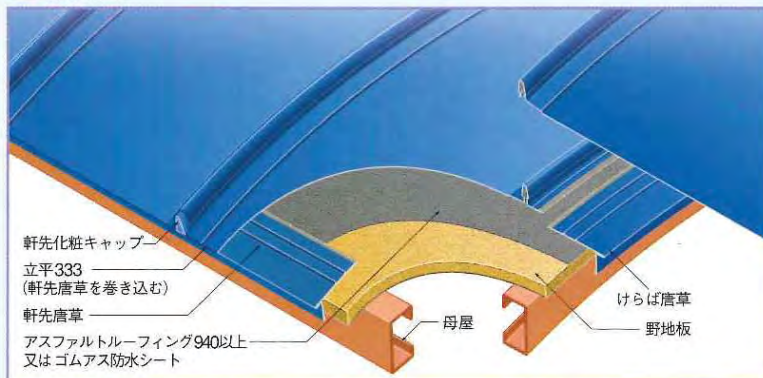
★ 使用材料、板厚により働き巾に寸法誤差が生じる場合があります。



■ 締結部



■ 構成図



■ 設計参考仕様

使用原板巾	457mm
働き巾	333mm
勾配	5/100以上
最小曲げ半径	3m以上
成型最短寸法	750mm
断熱裏貼り材	オプション

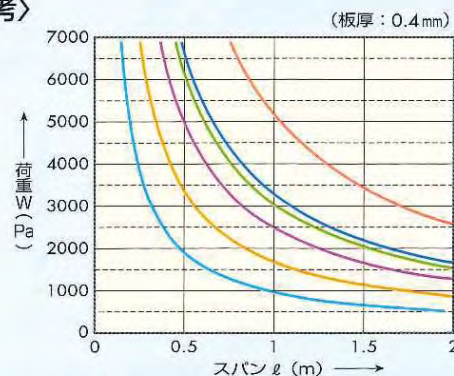
■ 使用材料

使用原板名	板厚 mm
ガルバリウム鋼板	(0.35) 0.4~0.6
カラーガルバリウム鋼板	(0.35) 0.4~0.6
フッ素樹脂塗装鋼板	(0.35) 0.4~0.6
カラーステンレス	0.35~0.5

※ カラーステンレスは、リブ付きをおすすめします。

■ 下地別許容スパン(参考)

- 2.3 鉄下地
- 3.2 鉄下地
- RC 下地
- 1.2 ハット下地
- 1.6 ハット下地
- 12mm コンパネ下地



かん合立平葺屋根 立平 455

■ 特長

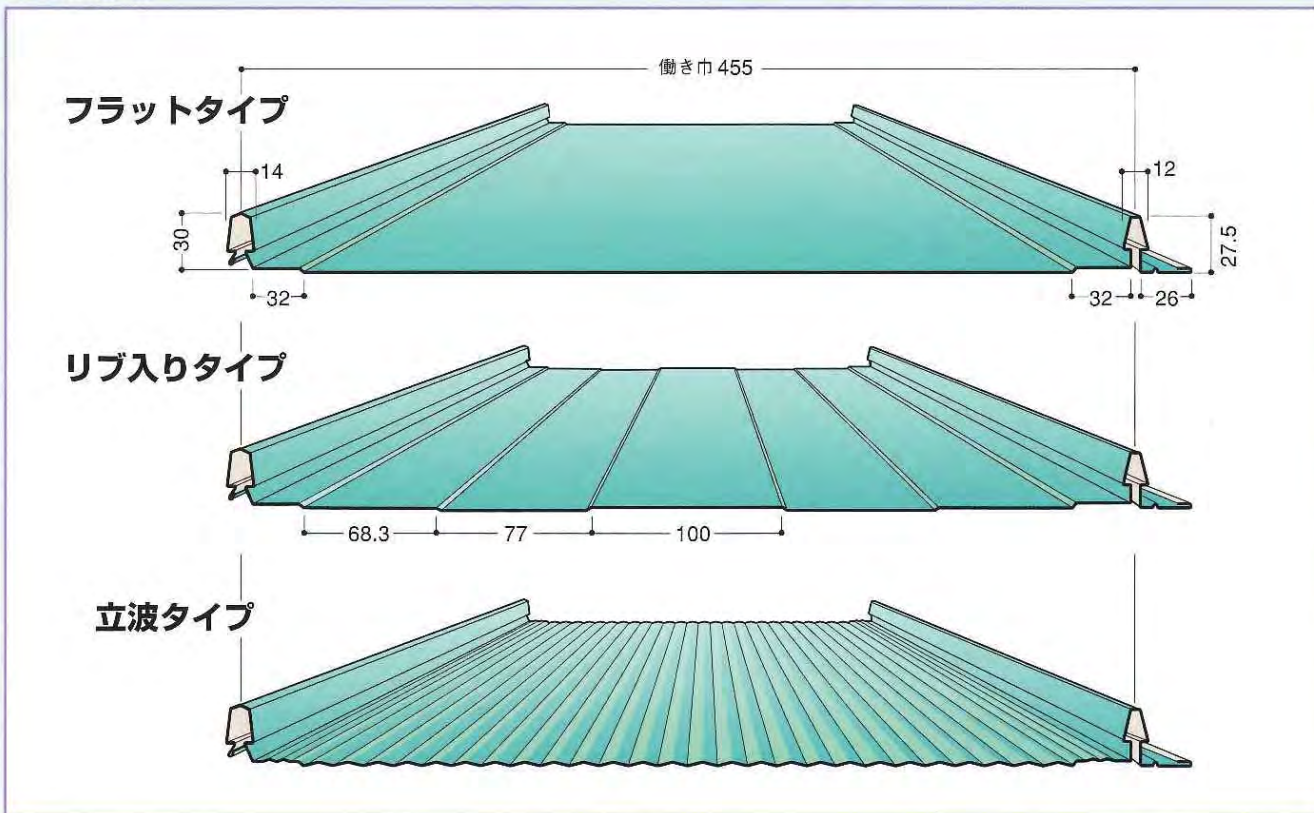
- 高い山高で、稜線がひときわ目立ち、縦ラインの美しい屋根を実現！
- 吊子一体型のシンプルな嵌合性と働き巾が455に広がり、施工スピードが一段と向上します。
- 防水性能に優れた高い山はもちろん、防水テープを装着しますと、長期間の防水性を維持できます。

- 吊子の縦ハゼにソーラーパネルの部材が取付けられます。防水屋根工法も可能。

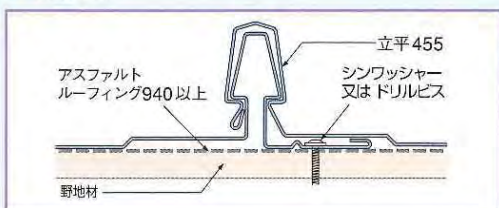
■ 用途

一般住宅、公営住宅、事務所、体育館、店舗、レストランなどの屋根。

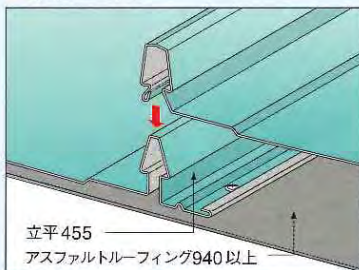
■ 断面形状



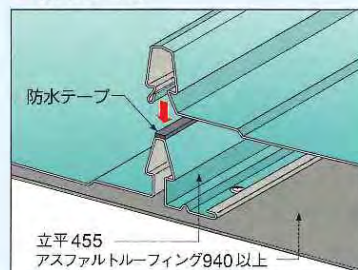
■ 締結部



■ 標準工法



■ 防水工法



■ 設計参考仕様

使用原板巾	610mm
働き巾	455mm
勾配	5/100以上
最小曲げ半径	7m以上 ※7m以下はご相談下さい。
断熱裏貼り材	オプション ※ポリエチレンフォーム(L=4.0m)
隅切り加工	オプション
板厚	0.5 (2.52kg/m)
使用原板	ガルバリウム鋼板 (素地) カラーガルバリウム鋼板 (素地)
標準色	JFEカラーGLきわみ (遮熱) ナイトブラックJK(5683) スモークブラウン (5695) ギンクロJK(5696) No.1シルバーJK (8061)

■ 付属部材



各種使用鋼板メーカー商品一覧

一般名称		メーカー名	主製品名	原板種類	認定番号				
					JIS	不燃番号			
塗装めっき鋼板	カラー亜鉛鉄板	JFE鋼板	JFEカラー	溶融めっき鋼板	JIS G 3312	NM-8697			
		日鉄住金鋼板	カラーグリップ						
		日新製鋼	月星カラー、月星カラー-DX						
		淀川製鋼	ヨドカラー						
		東邦シートフレーム	アサヒカラー						
		東海カラー	トーカイカラー						
		千代田鋼鉄	チヨダカラー						
塗装アルミ亜鉛合金めっき鋼板	ガルバリウム鋼板	JFE鋼板	JFEカラー-GLつやあり・つやけし	55%アルミ亜鉛合金めっき鋼板	JIS G 3322	NM-8697			
			JFEカラー-GLきわみ・オアシス						
			JFEカラー-GLタフマック・ニューたい雪						
		日鉄住金鋼板	ニスクカラー、耐摩カラー-GL						
			ネオタイマ、ネオシルキー						
			テラコット、ハイレタン						
		日新製鋼	月星GLカラー、セリオス						
		淀川製鋼	ヨドカラー-GL、スーパーバリアカラー-GL						
			ヨドハイブリッドカラー-GL						
		東海カラー	トーカイカラー-GL、はるか、ひびき						
トーカイカラー-GL、こかげ、ほなみ									
千代田鋼鉄	チヨダカラー、ストロングカラー-NEXT								
フッ素樹脂塗装鋼板		JFE鋼板	JFEカラー-F20GLつやけし、きらめき	55%アルミ亜鉛合金めっき鋼板	JIS G 3322	NM-8697			
		日鉄住金鋼板	ニスクフロン、タイムフロンGL						
		日新製鋼	月星GLカラー-TF						
		淀川製鋼	ヨドフロンGL、ヨドタフロンGL						
		東海カラー	スーパーフロンGL、こかげ						
塩ビ鋼板		日鉄住金鋼板	ビニエパー	55%アルミ亜鉛合金めっき鋼板	JIS K 6744	NE-9007			
		淀川製鋼							
		東洋鋼板							
		日新製鋼	月星ビニタイト			溶融亜鉛めっき鋼板	NE-9010他		
めっき鋼板	5%アルミ	JFE鋼板	JFEカラーエコガル、F20エコガル	5%アルミ亜鉛合金めっき鋼板	JIS G 3318	NM-8697			
		淀川製鋼	ヨドゴルフファンカラー						
		千代田製鋼							
めっき鋼板	アルミ亜鉛合金	JFE鋼板	ガルバリウム鋼板	55%アルミ亜鉛合金めっき鋼板	JIS G 3321	NM-8697			
		日鉄住金鋼板	ガルバリウム鋼板						
		淀川製鋼	ガルバリウム鋼板						
		日新製鋼	ガルバスター鋼板						
			耐候用アルスター (アルミめっき)				溶融アルミニウムめっき鋼板	JIS G 3314	NM-9583 NM-1863
			耐候用アルスター-XV (アルミめっき)						

KOIKE ルーフ 断熱材に関する参考資料

■ 防災性区分表

種別	建築基準法 防災性区分	材料名称	国土交通省認定番号	材料厚+金属板厚	熱伝導率 kcal/m.h.°C
裏張材	屋根耐火30分	ジーフネン (ガラス繊維)	FP030RF - 9325	2~10mm+折板 (JIS規格対象品)	0.028
		スーパーフェルトン (ガラス繊維)			
		ニュー不燃G (ガラス繊維)			
		フネンエース (無機質高充填フォーム)	FP030RF - 9326	9mm以下+折板 (JIS規格対象品)	0.031
		ハイエチレンスーパー (無機質高充填フォーム)			
	不燃材料	ジーフネン (ガラス繊維)	NM - 8673	2~10mm +金属板 0.35mm以上	0.028
		ニュー不燃G (ガラス繊維)			
		グラスウール	NM - 8605	80K以上	0.033
		スーパーフェルトン (ガラス繊維)	NM - 8375	4mm以上	0.028
		フジグラスマット (ガラス繊維)	NM - 9207	5mm以上	0.028
		フネンエース (無機質高充填フォーム)	NM - 1196	3~10mm +金属板 0.4~1.2mm	0.031
	準不燃材料	難燃化 ポリエチレンフォームSR	QM - 9829	4mm以下 +金属板 0.6mm以上	0.031
		ハイエチレンスーパー (無機質高充填フォーム)	QM - 9849	9mm以下 +金属板 0.5mm以上	
一般断熱材料	ポリエチレンフォーム		2mm以上+金属板	0.028	

注意：屋根30分耐火構造の通則認定番号を御使用の際には折板のJIS規格を確認の上ご使用ください。

■ 諸性能

断熱材の種類 諸性能	ポリエチレンフォーム	フネンエース ハイエチレンスーパー タイカソフトロン トーレペフル	スーパーフェルトン	ジーフネン ニュー不燃G
主成分及び状態	ポリエチレンを放射線架橋した独立気泡発泡体	無機質高充で独立気泡構成を有する高倍率発泡体	ガラス繊維をパンチングしてフェルト状に成形したもの	ガラス繊維をパンチングしてフェルト状に成形したもの
吸水性	無	無	有(軒先カット)	有(軒先カット)
色彩	ホワイト、ブルーベージュ、グレー	ホワイト アイボリー	ホワイト	ホワイト
材料厚と重量	4mm 100g/m ² 10mm 250g/m ²	4mm 160g/m ²	5mm 700g/m ² 10mm 1120g/m ²	5mm 600g/m ² 10mm 1200g/m ²
会社名	古河 積水 日立	古河 積水 日立 東レ	ニチアス	積水 東レ
備考	準不燃品(SR)あり			