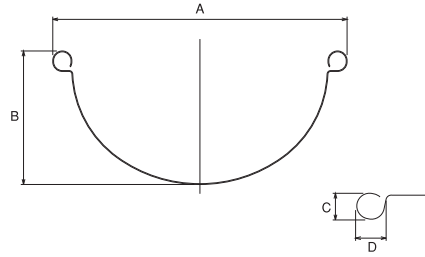


※一部カラーGL鋼板になっていない商品があります。

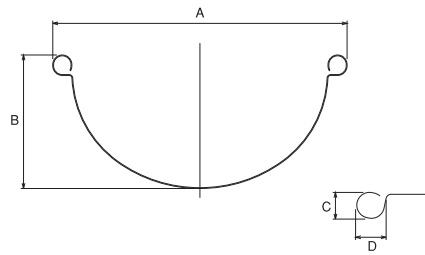
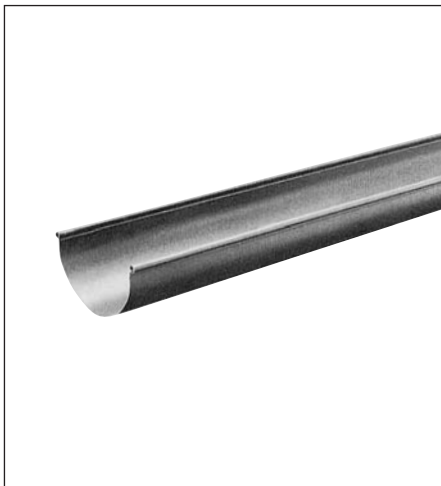
普通耳型



寸法 呼称	A	B	C	D
	外径	高さ	耳径	耳径
105	105	45	4.2	4.5
120	120	49	4.2	4.5

サイズ/規格	製品コード番号	カラー雨とい (一般色)					カラー雨とい (特殊色)				
		入数	N11	N22	N33	N55	N77	入数	N80	N90	N95
0.27×105×3658	1510002□□	20	※	※	○	○	※				
0.35×105×3658	1510023□□	20			○	○					
0.27×120×3658	1510004□□	20	※	※	○	○	※	20	※	※	○
0.35×120×3658	1510025□□	20			○	○		20	※		※

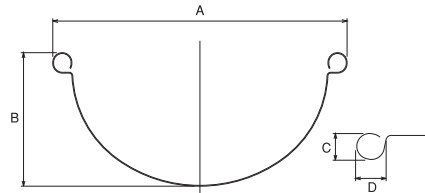
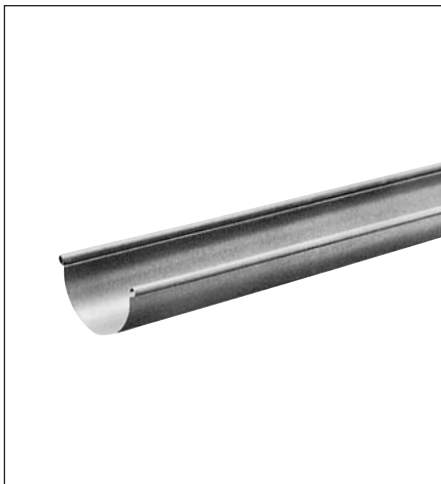
中耳型



寸法 呼称	A	B	C	D
	外径	高さ	耳径	耳径
110	110	50	5.3	5.8

サイズ/規格	製品コード番号	カラー雨とい (一般色)						カラー雨とい (特殊色)				
		入数	N11	N22	N33	N55	N77	N45	入数	N80	N90	N95
0.27×110×3658	1510003□□	20	※	※	※	○	※	○	20	※	○	○
0.35×110×3658	1510024□□	20		※	※	○			20			○

太耳 (全板型)



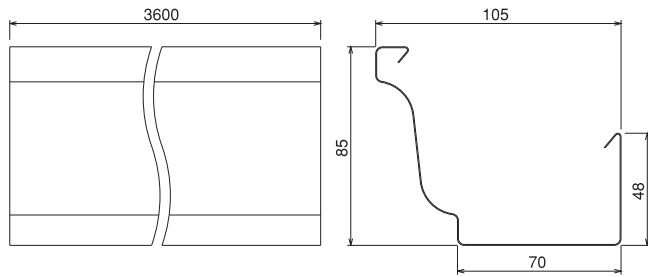
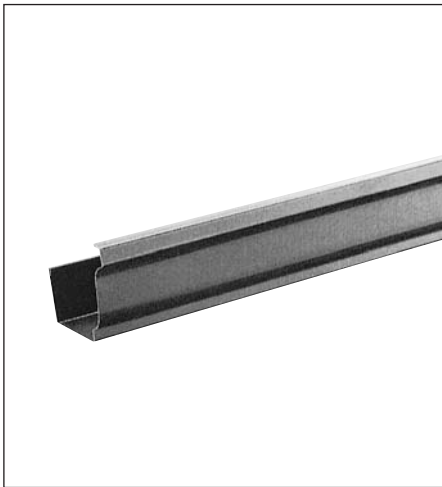
寸法 呼称	A	B	C	D
	外径	高さ	耳径	耳径
全板105	108	49	7.0	7.5
全板120	122	56	7.0	7.5
全板150	150	72.5	7.0	7.5

サイズ/規格	製品コード番号	カラー雨とい (一般色)											カラー雨とい (特殊色)				塩比色雨とい	角平色雨とい		
		入数	N11	N22	N33	N55	N77	N45	N88	N12	N73	入数	N80	N90	N95	N10			入数	N05
0.27×全105×3658	1510006□□	20	※	※	○	○	○	○	※	△	△	20	○	○	○	○	20	○	20	△
0.35×全105×3658	1510027□□	20		※	○	○	△	△				20	○		○	○	20	○	20	△
0.27×全120×3658	1510007□□	15	※	※	○	○	○	○	※			15	※	△	○	○	15	○		
0.35×全120×3658	1510028□□	15	※	※	○	○	△	△				15	※	△	○	○	15	○		
0.35×全150×3658	1510029□□	15	※	※	○	○	△	○				15	※		○	○	15	△		

○：通常在庫 △：少量在庫 ※：受注生産 ・空欄は原則として製造いたしません

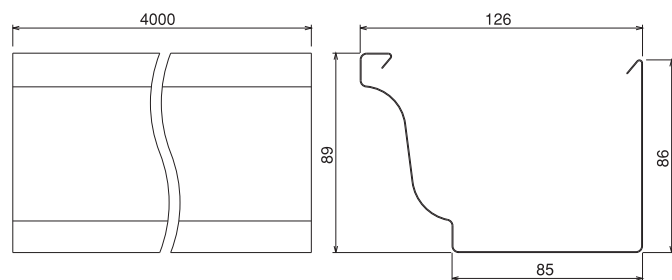
角とい・てりとい

角4



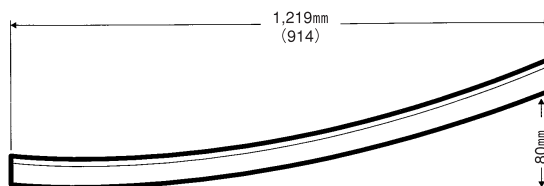
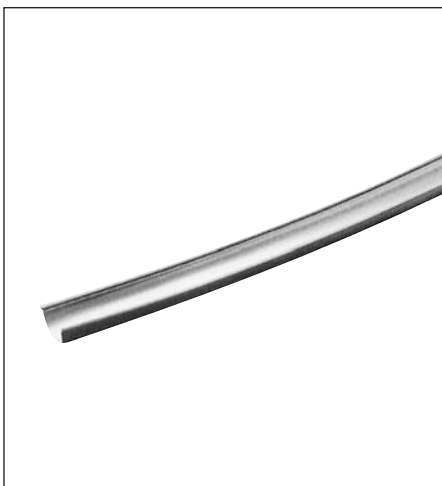
サイズ/規格	製品コード番号	カラー雨とい(一般色)				カラー雨とい(特殊色)					
		入数	N33	N55	N77	N45	入数	N80	N90	N95	N10
0.35×角4×3600	1510220□□	10	※	○	※	○	10	※	△	○	○

角5



サイズ/規格	製品コード番号	カラー雨とい(一般色)			カラー雨とい(特殊色)					
		入数	N55	N77	N45	入数	N80	N90	N95	N10
0.35×角5×4000	1510300□□	10	○	※	△	10	△	△	○	○

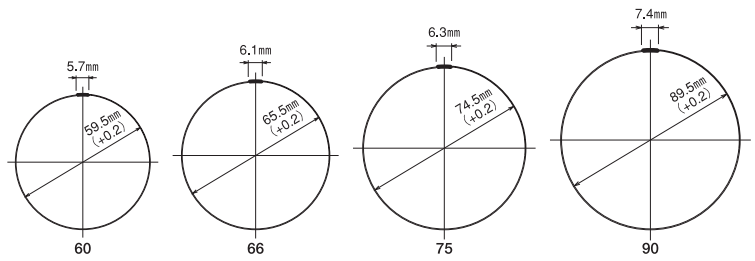
てりとい



サイズ/規格	製品コード番号	カラー雨とい(一般色)			カラー雨とい(特殊色)		塩じ色雨とい			
		入数	N33	N55	N45	入数	N80	N95	入数	N05
0.35×105×1219	1510422□□	30	※	※						
0.35×110×1219	1510423□□	30		※	※	30	※	※		
0.35×120×1219	1510424□□	30	○	※		30	※			
0.35×全105×914	1510425□□								30	※
0.35×全105×1219	1510426□□	30	※	△	△	30	△	△	30	○
0.35×全120×1219	1510427□□	30	※	※	※	30	※	△	30	△

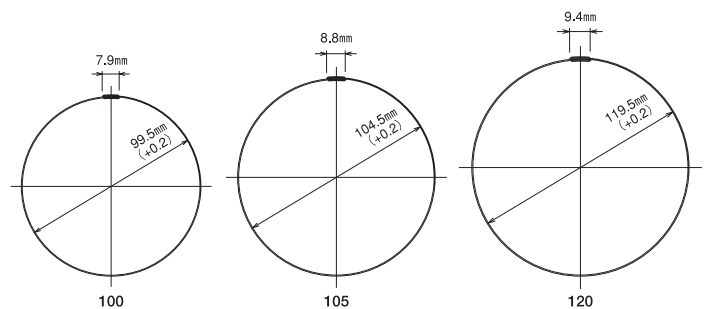
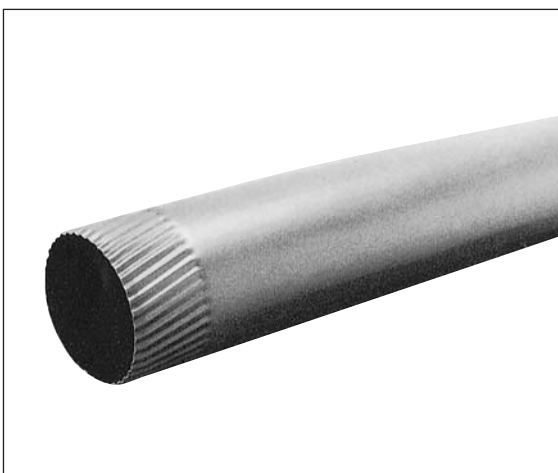
※一部カラーGL鋼板になっていない商品があります。

堅とい



サイズ/規格	製品コード番号	カラー雨とい (一般色)										カラー雨とい (特殊色)				塩ビ色雨とい		角平色雨とい		
		入数	N11	N22	N33	N55	N77	N45	N88	N12	N73	入数	N80	N90	N95	N10	入数	N05	入数	GL-GK
0.27×60×1829	1512002□□	20	*	*	○	○	○	○	*			20	△	○	○		20	○		
0.35×60×1829	1512022□□	20			○	○	*	△				20	○		△		20	△		
0.27×66×1829	1512003□□	20		*	○	○	*	*				20	*	*	○		20	*		
0.35×66×1829	1512023□□	20			○	○						20	○		○		20	*		
0.27×75×1829	1512004□□	20	*	*	△	○	○	○	*			20	*	○	○		20	*		
0.35×75×1829	1512024□□	20		*	○	○	○	*				20	○		○		20	*		
0.35×90×1829	1512025□□	16			*	○	○	△				16	*		△					
0.27×60×2743	1512102□□	20	*	*	○	○	△	○	*	△	△	20	△	○	○	○	20	○		
0.35×60×2743	1512122□□	20		*	○	○	*	○				20	○		○	○	20	*	20	△
0.27×66×2743	1512103□□	16			○	○	*	*				16	△		○		16	△		
0.35×66×2743	1512123□□	16										16	*							
0.27×75×2743	1512104□□	16			△	○	*					16	*	*	*	○	16	*		
0.35×75×2743	1512124□□	16				○		*				16	*		○	○				

堅筒



サイズ/規格	製品コード番号	カラー雨とい (一般色)		
		N55	N77	N45
0.35×100×1829	1512026□□	*	*	*
0.35×105×1829	1512027□□	*	*	*
0.35×120×1829	1512028□□	*	*	*

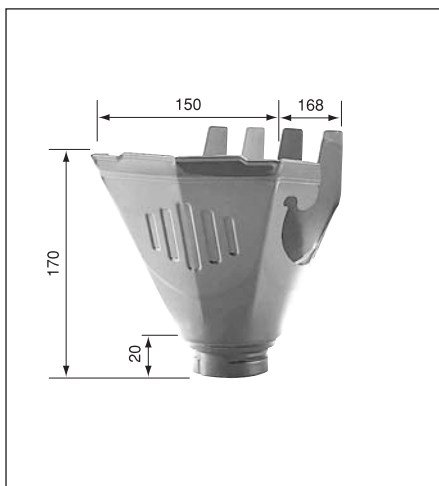
○：通常在庫 △：少量在庫 ※：受注生産 ・空欄は原則として製造いたしません

飾一体大型上合



サイズ/規格	製品コード番号	カラー雨とい(一般色)								カラー雨とい(特殊色)					塩ビ色雨とい	
		入数	N11	N22	N33	N55	N77	N45	N88	入数	N80	N90	N95	N10	入数	N05
共通×75~90	1520172□□	20	※	※	△	○	△	○	※	30	△	△	○		30	○
全板 120×75~90	1520173□□	20	※	※	△	○	△	○	※	30	○	※	○	△	30	△
全板 150×75~90	1520174□□	20	※	※	△	○	△	△		30	△		○		30	△
角5×75~90	1520176□□	20				○	△	△		30	△		○	△		

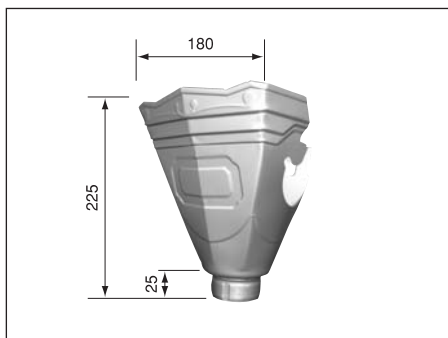
シンプル上合



サイズ/規格	製品コード番号	カラー雨とい(一般色)							カラー雨とい(特殊色)				塩ビ色雨とい		角平色雨とい		
		入数	N33	N55	N45	N88	N12	N73	入数	N80	N90	N95	N10	入数	N05	入数	GL-GK
共通(110,120,全105)×60	1520139□□	30	△	△	○	※	△	△	30	※	※	○	△	30	※	30	△
全120×60	1520140□□	30		○	△	※			30			△					

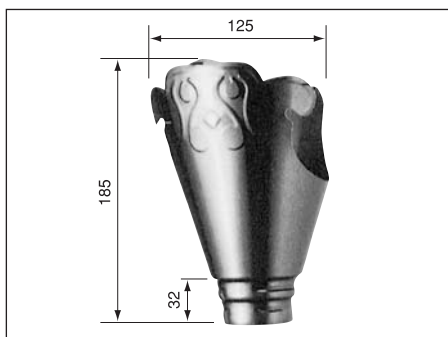
※一部カラーGL鋼板になっていない商品があります。

飾一体改良上合



サイズ/規格	製品コード番号	カラー雨とい (一般色)								カラー雨とい (特殊色)				塩び色雨とい		
		入数	N11	N22	N33	N55	N77	N45	N88	入数	N80	N90	N95	N10	入数	N05
共通×60	1520161□□	30		※	○	○	△	○	※	30	○	○	○	○	30	○
共通×66	1520162□□	30		※	○	○	△	○	※	30	○	○	○		30	△
全120×60	1520163□□	30	※	※	△	○	△	○	※	30	○	△	○		30	△
全120×66	1520164□□	30	※	※	△	○	△	○	※	30	○	△	○		30	△
角4×60	1520165□□	30				○	※	△		30	△	△	○	○		
角4×66	1520166□□	30				△	※	※		30	※	※	○			

排水上合

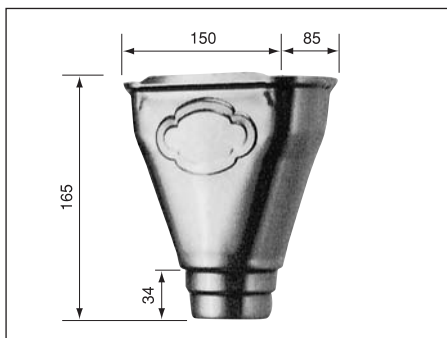


サイズ/規格	製品コード番号	カラー雨とい (一般色)											カラー雨とい (特殊色)				塩び色雨とい		角平色雨とい	
		入数	N11	N22	N33	N55	N77	N45	N88	N12	N73	入数	N80	N90	N95	N10	入数	N05	入数	GL-GK
太耳×60	1520146□□	60	※	※	○	○	△	○	※	△	△	60	△	△	○	△	60	△	60	△

○：通常在庫 △：少量在庫 ※：受注生産 ・空欄は原則として製造いたしません

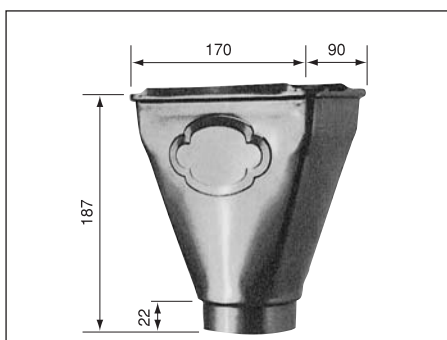
上合・飾板

寄せます66~60



サイズ/規格	製品コード番号	カラー雨とい (一般色)										カラー雨とい (特殊色)				塩ビ色雨とい	角平色雨とい			
		入数	N11	N22	N33	N55	N77	N45	N88	N12	N73	入数	N80	N90	N95	N10	入数	N05	入数	GL-GK
66~60	1520147□□	60	※	※	○	○	※	○	※	△	△	60	○	△	○	△	60	○	60	△

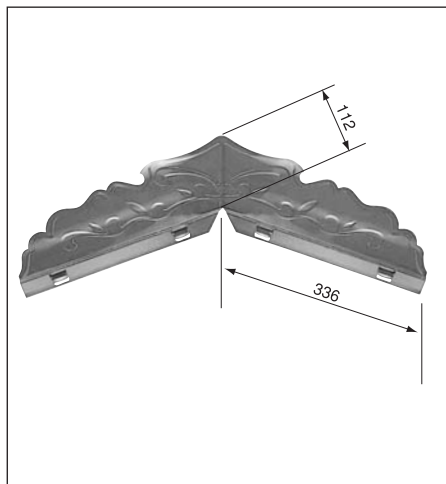
寄せます75



サイズ/規格	製品コード番号	カラー雨とい (一般色)								カラー雨とい (特殊色)				塩ビ色雨とい		
		入数	N11	N22	N33	N55	N77	N45	N88	入数	N80	N90	N95	N10	入数	N05
75	1520148□□	40	※	※	△	○	※	△	※	40	△	※	○	△	40	△

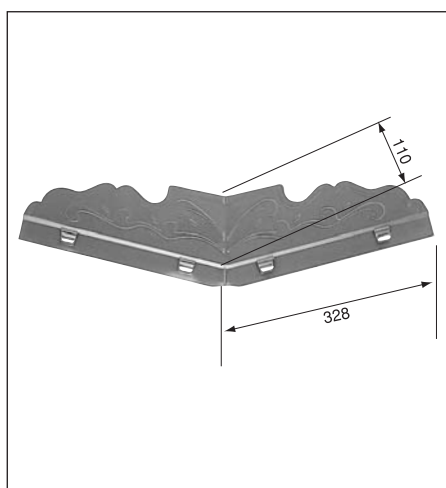
※一部カラーGL鋼板になっていない商品があります。

出隅



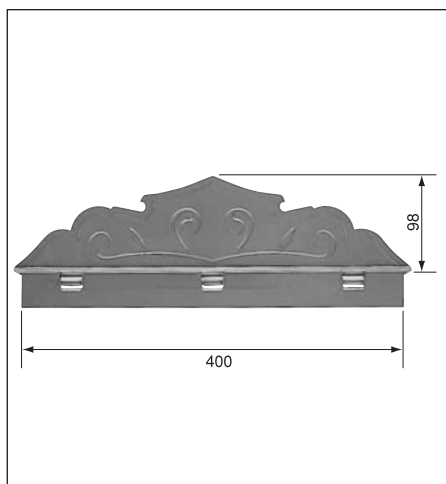
サイズ/規格	製品コード番号	カラー雨とい(一般色)				カラー雨とい(特殊色)			塩じ色雨とい		
		入数	N33	N55	N77	N45	入数	N80	N95	入数	N05
出隅(細耳用)	1520441□□	30	○	○	※						
出隅(太耳用)	1520442□□	30	○	○	※	○	30	○	○	30	○

入隅



サイズ/規格	製品コード番号	カラー雨とい(一般色)				カラー雨とい(特殊色)			塩じ色雨とい		
		入数	N33	N55	N77	N45	入数	N80	N95	入数	N05
入隅	1520443□□	30	△	△	※	△	30	○	○	30	△

シブキ板



サイズ/規格	製品コード番号	カラー雨とい(一般色)				カラー雨とい(特殊色)			塩じ色雨とい		
		入数	N33	N55	N77	N45	入数	N80	N95	入数	N05
シブキ板	1520444□□	50	○	○	※	△	50	○	○	50	○

○：通常在庫 △：少量在庫 ※：受注生産 ・空欄は原則として製造いたしません

エルボ・曲り

スーパーエルボ (105°)



サイズ/規格	製品コード番号	カラー雨とい (一般色)										カラー雨とい (特殊色)				塩ビ色雨とい	角平色雨とい			
		入数	N11	N22	N33	N55	N77	N45	N88	N12	N73	入数	N80	N90	N95	N10	入数	N05	入数	GL-GK
60固定式 105°	1520015□	60	※	※	○	○	○	△	※	○	○	60	○	○	○	○	60	○	60	○
66固定式 105°	1520014□	60		※	○	○	※	△				60	○	○	○		60	○		
75 105°	1520004□	60	※	※	○	○	○	○	※			60	○	○	○	○	60	○		
90 105°	1520005□	36			△	○	○	○				36	※		○					

エルボ (90°)



サイズ/規格	製品コード番号	カラー雨とい (一般色)			カラー雨とい (特殊色)			塩ビ色雨とい		
		入数	N33	N55	N45	入数	N80	N95	入数	N05
60×90°	1520021□□	60	※	○	○	60	※	○	60	※

エビエルボ (90°)



サイズ/規格	製品コード番号	カラー雨とい (一般色)					カラー雨とい (特殊色)		
		入数	N45	N88	N12	N73	入数	N90	N95
60×90°	1520023□□	40	※	※	※	※	※	※	※

ソケット



サイズ/規格	製品コード番号	カラー雨とい (特殊色)	
		入数	N10
60	152047110	20	△
75	152047210	20	△

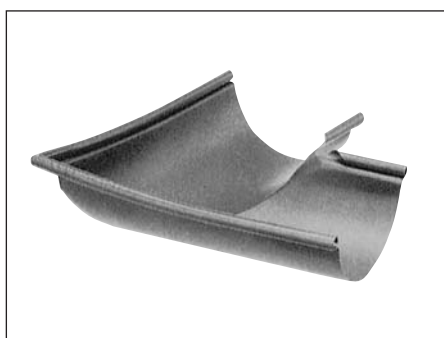
※一部カラーGL鋼板になっていない商品があります。

軒曲り



サイズ/規格	製品コード番号	カラー雨とい（一般色）											カラー雨とい（特殊色）				塩ビ色雨とい	角平色雨とい		
		入数	N11	N22	N33	N55	N77	N45	N88	N12	N73	入数	N80	N90	N95	N10	入数	N05	入数	GL-GK
105	1520403	50			○	○														
110	1520404	50			※	○		△					50	※	○					
120	1520405	50			△	△														
全105	1520407	50	※	※	○	○	△	○	※	△	△	50	○	△	○	△	50	○	50	△
全120	1520408	50		※	※	○	※	○	※			50	△		○	※	50	△		
全150	1520409	30			※	△		※				30	※		※		30	※		

てり曲り



サイズ/規格	製品コード番号	カラー雨とい（一般色）					カラー雨とい（特殊色）		塩ビ色雨とい		
		入数	N33	N55	N77	N45	入数	N80	N95	入数	N05
全105	1520424□□	50	※	△	※	※	50	△	※	50	○

※印は塗装品になります。

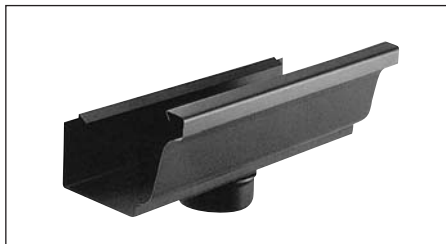
水止め



サイズ/規格	製品コード番号	カラー雨とい（特殊色）					
		入数	N55	N45	N05	N95	N10
全105	1520475□□	100	○	○	※	○	○
全120	1520476□□	100	△	※	※	△	○

角4部品・金具

落とし口



サイズ/規格	製品コード番号	カラー雨とい(一般色)			カラー雨とい(特殊色)				
		入数	N55	N45	入数	N80	N90	N95	N10
落とし口×60	1520505□□	10	○	△	10	※	※	○	○

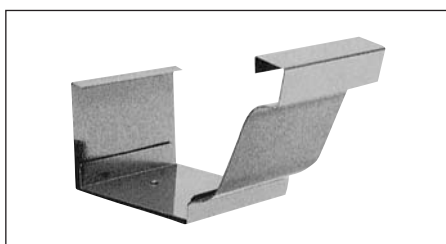
本体直結

水止め



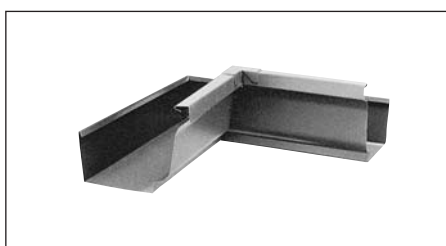
サイズ/規格	製品コード番号	カラー雨とい(一般色)				カラー雨とい(特殊色)				
		入数	N55	N77	N45	入数	N80	N90	N95	N10
水止め(左、右)	1520501□□	60	○	※	△	60	△	△	○	○

ジョイント



サイズ/規格	製品コード番号	カラー雨とい(一般色)				カラー雨とい(特殊色)				
		入数	N55	N77	N45	入数	N80	N90	N95	N10
ジョイント	1520502□□	40	○	※	○	40	△	△	○	○

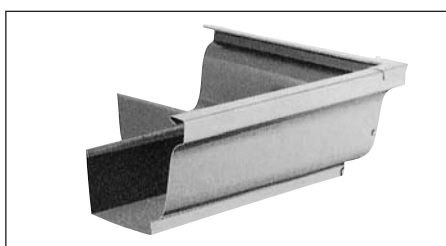
内曲り



サイズ/規格	製品コード番号	カラー雨とい(一般色)				カラー雨とい(特殊色)				
		入数	N55	N77	N45	入数	N80	N90	N95	N10
内曲り	1520503□□	12	△	※	△	12	※	※	○	○

本体直結

外曲り



サイズ/規格	製品コード番号	カラー雨とい(一般色)				カラー雨とい(特殊色)				
		入数	N55	N77	N45	入数	N80	N90	N95	N10
外曲り	1520504□□	12	○	※	△	12	△	△	○	○

本体直結

※一部カラーGL鋼板になっていない商品があります。

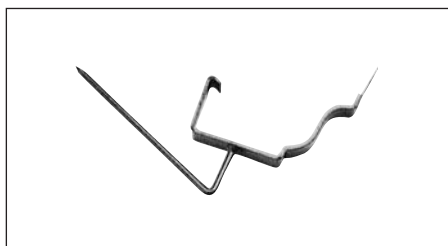
自在式吊金具



サイズ/規格	製品コード番号	入数	ドブ
角4 正面打 勾配なし	177003851	100	○
角4 正面打 4寸勾配	177003951	100	○

3×16

打込



サイズ/規格	製品コード番号	入数	ドブ	N55
打込 (5丁流れ)	177002151	80	△	
打込 (5丁流れ)	117002100	80		※

3×16 φ6丸足 L180

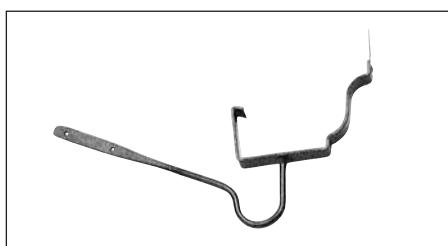
横打 (並受)



サイズ/規格	製品コード番号	入数	ドブ	N55
横打 (並受)	177002351	80	△	
横打 (並受)	117002400	80		※

3×16 L180

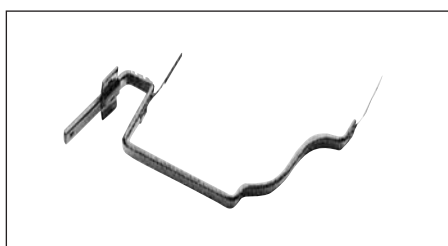
鶴首



サイズ/規格	製品コード番号	入数	ドブ	N55
鶴首 (5丁流れ)	177002451	80	△	
鶴首 (5丁流れ)	117002300	80		※

3×16 φ6丸足 L240

正面打



サイズ/規格	製品コード番号	入数	ドブ	N55
4型 正面打 0出	177002551	100	△	
4型 正面打 15出	177002651	100	△	
4型 正面打 30出	177002751	80	△	
4型 正面打 45出	177002851	80	※	
4型 正面打 0出	117002500	100		※
4型 正面打 15出	117002600	100		※
4型 正面打 30出	117002700	80		※
4型 正面打 45出	117002800	80		※

3×16

○：通常在庫 △：少量在庫 ※：受注生産 ・空欄は原則として製造いたしません

角5部品・金具

落し口



サイズ/規格	製品コード番号	カラー雨とい(一般色)			カラー雨とい(特殊色)					
		入数	N55	N77	N45	入数	N80	N90	N95	N10
落し口75~60	1520517□□	10	○	※	△	10	※	△	○	○

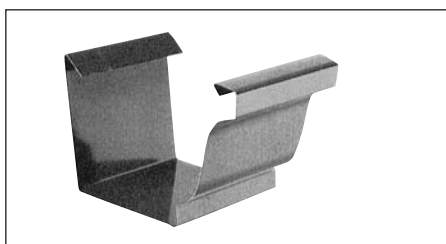
本体直結

水止め(左、右)



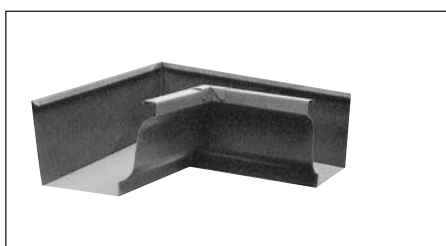
サイズ/規格	製品コード番号	カラー雨とい(一般色)			カラー雨とい(特殊色)					
		入数	N55	N77	N45	入数	N80	N90	N95	N10
水止め(左、右)	1520511□□	50	○	※	△	50	※	△	○	○

ジョイント



サイズ/規格	製品コード番号	カラー雨とい(一般色)			カラー雨とい(特殊色)					
		入数	N55	N77	N45	入数	N80	N90	N95	N10
ジョイント	1520512□□	40	○	※	△	40	※	△	○	○

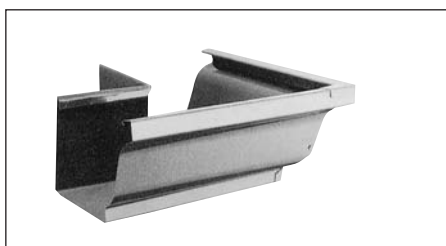
内曲り



サイズ/規格	製品コード番号	カラー雨とい(一般色)			カラー雨とい(特殊色)					
		入数	N55	N77	N45	入数	N80	N90	N95	N10
内曲り	1520513□□	16	△	※	△	16	※	※	○	○

※本体との接続はジョイントが必要です。

外曲り



サイズ/規格	製品コード番号	カラー雨とい(一般色)			カラー雨とい(特殊色)					
		入数	N55	N77	N45	入数	N80	N90	N95	N10
外曲り	1520514□□	16	△	※	△	16	※	△	○	○

※本体との接続はジョイントが必要です。

※一部カラーGL鋼板になっていない商品があります。

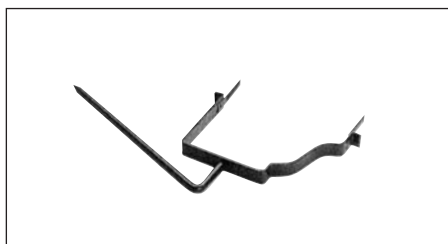
自在式吊金具



サイズ/規格	製品コード番号	入数	ドブ
角5 正面打 勾配なし	177005251	100	○
角5 正面打 4寸勾配	177005351	100	○

3×19

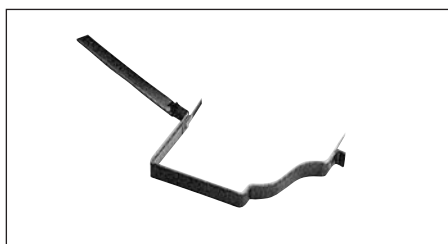
打込



サイズ/規格	製品コード番号	入数	ドブ	N55
打込 (5丁流れ)	177004151	100	△	
打込 (5丁流れ)	117004100	100		※

3×16 φ7.5丸足 L230

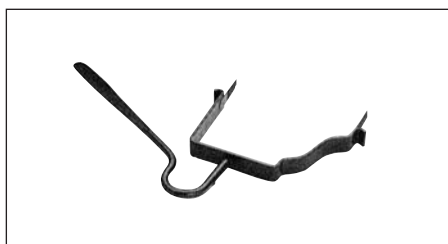
横打 (並受)



サイズ/規格	製品コード番号	入数	ドブ	N55
横打 (並受)	177004251	100	△	
横打 (並受)	117004200	100		※

3×16 L180

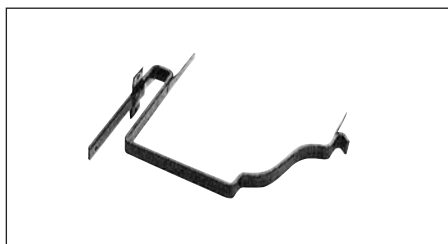
鶴首



サイズ/規格	製品コード番号	入数	ドブ	N55
鶴首 (5丁流れ)	177004351	100	△	
鶴首 (5丁流れ)	117004300	100		※

3×16 φ6 L240

正面打



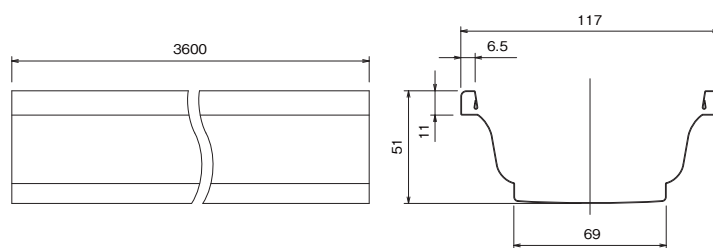
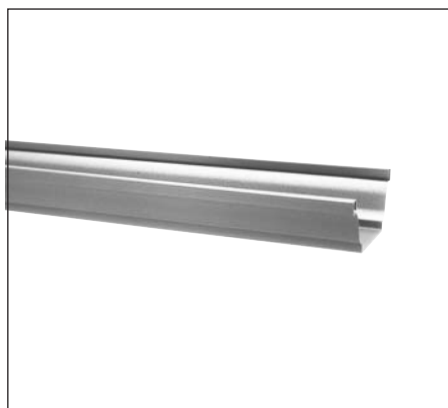
サイズ/規格	製品コード番号	入数	ドブ	N55
5型 正面打 0出	177004451	100	△	
5型 正面打 15出	177004551	100	△	
5型 正面打 30出	177004651	100	※	
5型 正面打 45出	177004751	100	※	
5型 正面打 0出	117004400	100		※
5型 正面打 15出	117004500	100		※
5型 正面打 30出	117004600	100		※
5型 正面打 45出	117004700	100		※

3×16

○：通常在庫 △：少量在庫 ※：受注生産 ・空欄は原則として製造いたしません

角平 (117シリーズ)

軒とい



サイズ/規格	製品コード番号	入数	GL-BK	GL-SC	GL-GK	GL-MG
0.35×角平117×3600	1511501□□	10	○	○	○	○

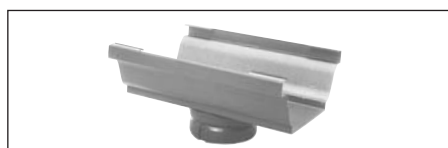
※軒とい・壁といはケース単位での発送となります。

シンプル上合



サイズ/規格	製品コード番号	入数	GL-BK	GL-SC	GL-GK	GL-MG
角平117×60	1520138□□	30	○	○	○	○

落し口



サイズ/規格	製品コード番号	入数	GL-BK	GL-SC	GL-GK	GL-MG
角平117×60	1522102□□	10	○	○	○	○

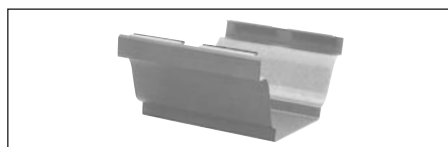
本体直結

水止め



サイズ/規格	製品コード番号	入数	GL-BK	GL-SC	GL-GK	GL-MG
角平117	1522001□□	50	○	○	○	○

ジョイント



サイズ/規格	製品コード番号	入数	GL-BK	GL-SC	GL-GK	GL-MG
角平117	1522101□□	40	○	○	○	○

曲り

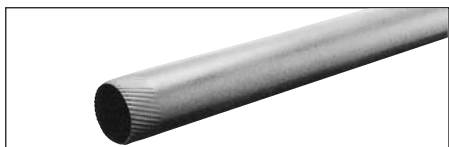


サイズ/規格	製品コード番号	入数	GL-BK	GL-SC	GL-GK	GL-MG
角平117	1522103□□	10	○	○	○	○

本体直結

※一部カラーGL鋼板になっていない商品があります。

豎とい



サイズ/規格	製品コード番号	入数	GL-BK	GL-SC	GL-GK	GL-MG
0.27×60×2700	1515001□□	12	○	○	○	○

※軒とい・豎といはケース単位での発送となります。

エルボ



サイズ/規格	製品コード番号	入数	GL-BK	GL-SC	GL-GK	GL-MG
60	1520015□□	60	○	○	○	○

丸ソケット



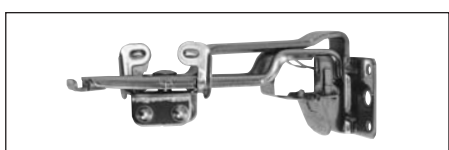
サイズ/規格	製品コード番号	入数	GL-BK	GL-SC	GL-GK	GL-MG
60	1520471□□	20	○	○	○	○

寄せます



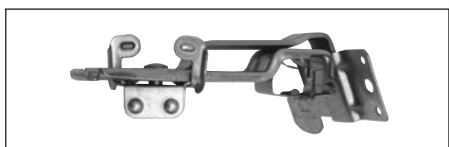
サイズ/規格	製品コード番号	入数	GL-BK	GL-SC	GL-GK	GL-MG
60	1520147□□	60	○	○	○	○

吊金具正面打(勾配なし)



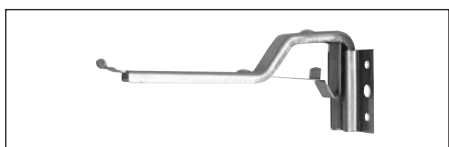
表面仕上	サイズ/規格	入数	製品コード番号
ステンレス生地	自在式0~35出 勾配なし	100	147030077
ステンレス生地	自在式35~65出 勾配なし	100	147030177

吊金具正面打(4寸勾配)



表面仕上	サイズ/規格	入数	製品コード番号
ステンレス生地	自在式0~35出 4寸勾配	100	147030277
ステンレス生地	自在式35~65出 4寸勾配	100	147030377

吊金具正面打(固定式)



表面仕上	サイズ/規格	入数	製品コード番号
ステンレス生地	固定式0出 勾配なし	100	147035077

○：通常在庫 △：少量在庫 ※：受注生産 ・空欄は原則として製造いたしません

上合適応表

上合サイズ		軒といサイズ					
		105	120	110	全板105	全板120	全板150
飾一体大型上合	共通×75~90		○	○	○		
	全120×75~90					○	
	全150×75~90						○
排水上合	太耳×60		○	○	○		
シンプル上合	共通×60		○	○	○		
	全120×60					○	
飾一体改良上合	共通×60		○	○	○		
	共通×66		○	○	○		
	全120×60					○	
	全120×66					○	