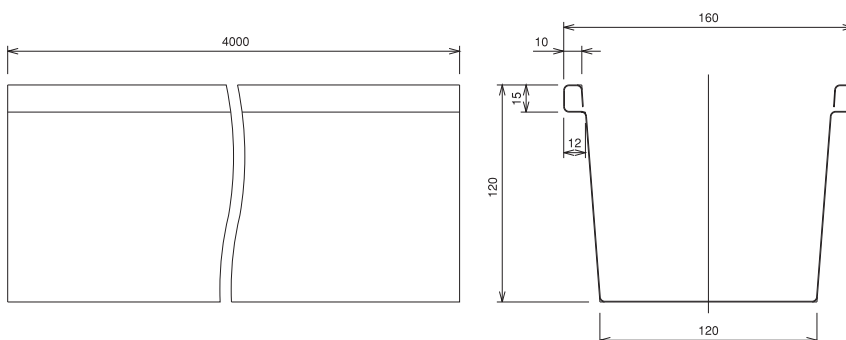


# 大型角といH120型シリーズ

## 軒とい



素材	サイズ/規格	製品コード番号	入数	N45	N77	特殊耐酸被覆鋼板
	0.5×H120×4000	1511011□□	5	○	○	
※	0.5×H120×4000	1811011□□	5			※

## 落とし口、下口75、90



素材	サイズ/規格	製品コード番号	入数	N45	N77
	H120×75	1521001□□	10	○	△
	H120×90	1521002□□	10	※	※

本体直結

## ジョイント



素材	サイズ/規格	製品コード番号	入数	N45	N77	特殊耐酸被覆鋼板
	H120	1521014□□	20	○	○	
※	H120	1821014□□	20			

## 水止め



素材	サイズ/規格	製品コード番号	入数	N45	N77	特殊耐酸被覆鋼板
	H120	1521021□□	30	○	○	
※	H120	1821021□□	30			※

## 曲り



素材	サイズ/規格	製品コード番号	入数	N45	N77	特殊耐酸被覆鋼板
	H120	1521031□□	4	※	※	
※	H120	1821031□□	4			※

本体直結

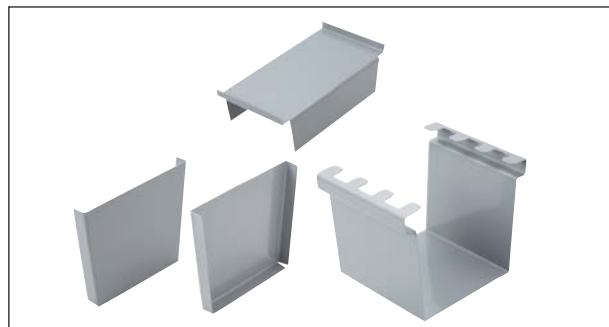
## エキスパンション



素材	サイズ/規格	製品コード番号	入数	N45	N77	特殊耐熱被覆鋼板
	H120	1521041□□	20	※	※	
※	H120	1821041□□	20			※

## 大型角といエキスパンションセット

セット内容:エキスパンション、ジョイント、簡易型水止め(左右)



素材	サイズ/規格	製品コード番号	N45	N77	入数
	H120	1521051□□	※	※	

## 吊金具



素材	サイズ/規格	製品コード番号	入数	ドブ
	H120 L150	177010151	50	○
	H120 L250	177010251	50	○

●本体・吊りボルト 溶融亜鉛メッキ ●板バネ ステンレス製

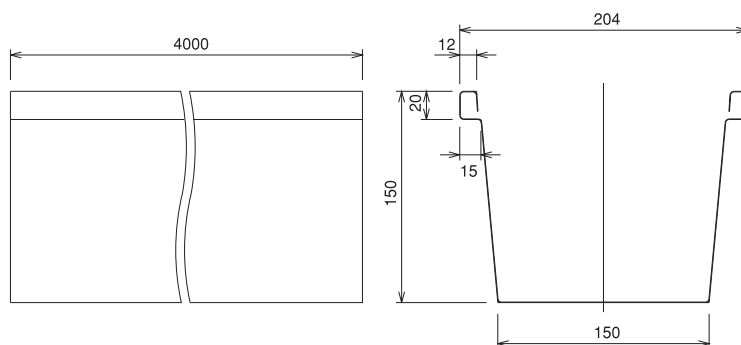
## 受金具正面打出なし



素材	サイズ/規格	製品コード番号	入数	ドブ
	H120	177015351	50	※

# 大型角といH150型シリーズ

## 軒とい



素材	サイズ/規格	製品コード番号	入数	N45	N77	特殊耐酸被覆鋼板
	0.5×H150×4000	1511012□□	4	○	○	
※	0.5×H150×4000	1811012□□	4			※

## 落とし口、下口75、90



素材	サイズ/規格	製品コード番号	入数	N45	N77
	H150×75	1521003□□	10	※	※
	H150×90	1521004□□	10	※	※

## ジョイント



素材	サイズ/規格	製品コード番号	入数	N45	N77	特殊耐酸被覆鋼板
	H150	1521015□□	20	○	○	
※	H150	1821015□□	20			※

## 水止め



素材	サイズ/規格	製品コード番号	入数	N45	N77	特殊耐酸被覆鋼板
	H150	1521022□□	30	○	○	
※	H150	1821022□□	30			※

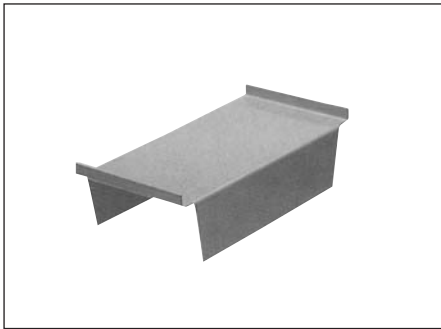
## 曲り



素材	サイズ/規格	製品コード番号	入数	N45	N77	特殊耐酸被覆鋼板
	H150	1521032□□	4	※	※	
※	H150	1821032□□	4			※

本体直結

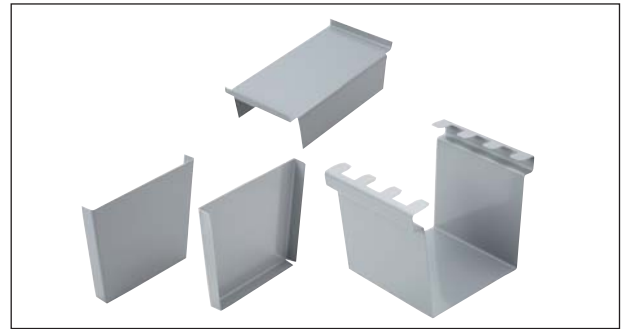
## エキスパンション



素材	サイズ/規格	製品コード番号	入数	N45	N77	特殊耐酸被覆鋼板
	H150	1521042□□	20	※	※	
※	H150	1821042□□	20			※

## 大型角といエキスパンションセット

セット内容:エキスパンション、ジョイント、簡易型水止め(左右)



素材	サイズ/規格	製品コード番号	N45	N77	入数
	H150	1521052□□	※	※	

## 吊金具



素材	サイズ/規格	製品コード番号	入数	ドブ
	H150 L150	177010351	50	○
	H150 L250	177010451	50	○

●本体・吊りボルト 溶融亜鉛メッキ ●板バネ ステンレス製

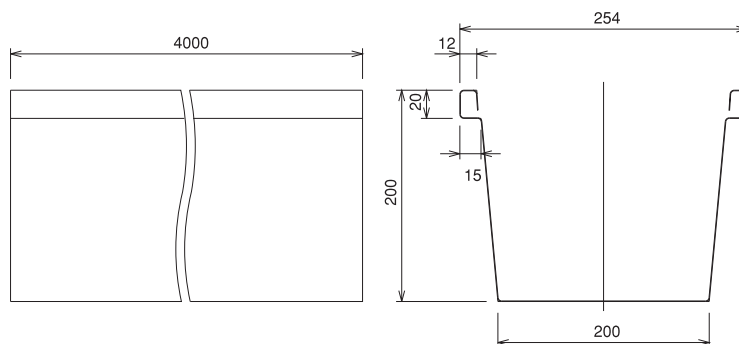
## 受金具正面打出なし



素材	サイズ/規格	製品コード番号	入数	ドブ
	H150	177015451	50	※

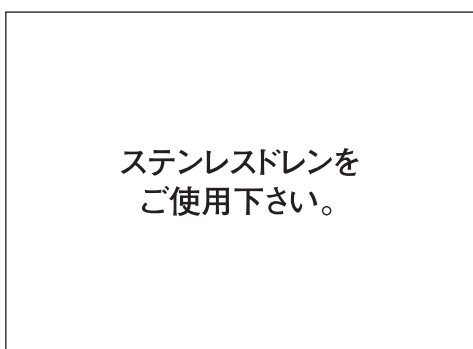
# 大型角といH200型シリーズ

## 軒とい



素材	サイズ/規格	製品コード番号	入数	N45	N77	特殊耐酸被覆鋼板
	0.6×H200×4000	1511023□□	3	△	△	
※	0.5×H200×4000	1811013□□	3			※

## 落し口

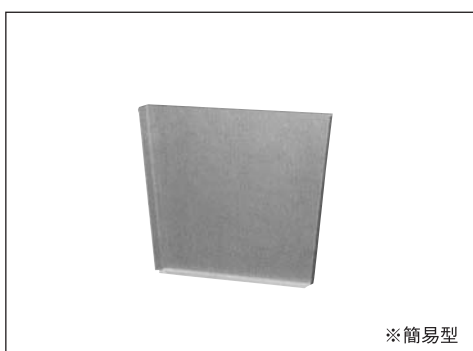


## ジョイント



素材	サイズ/規格	製品コード番号	入数	N45	N77	特殊耐酸被覆鋼板
	H200	1521016□□	10	△	△	
※	H200	1821016□□	10			※

## 水止め



素材	サイズ/規格	製品コード番号	入数	N45	N77	特殊耐酸被覆鋼板
	H200	1521023□□	20	△	△	
※	H200	1821023□□	20			※

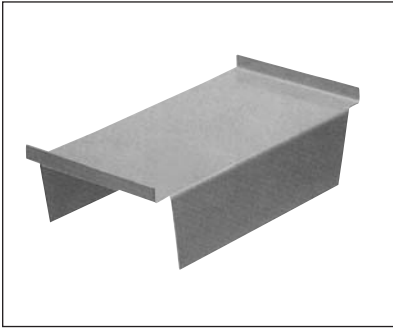
## 曲り



素材	サイズ/規格	製品コード番号	入数	N45	N77	特殊耐酸被覆鋼板
	H200	1521033□□	4	※	※	
※	H200	1821033□□	4			※

本体直結

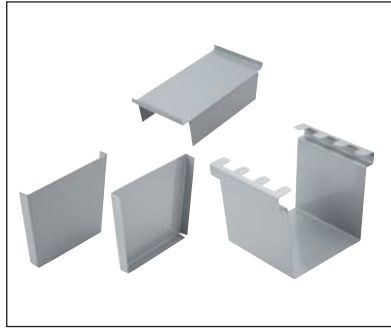
## エキスパンション



素材	サイズ/規格	製品コード番号	入数	N45	N77	特殊防錆処理鋼板
	H200	1521043□□	20	※	※	
※	H200	1821043□□	20			※

## 大型角といエキスパンションセット

セット内容:エキスパンション、ジョイント、簡易型水止め(左右)



素材	サイズ/規格	製品コード番号	N45	N77	入数
	H200	1521053□□	※	※	

## 吊金具



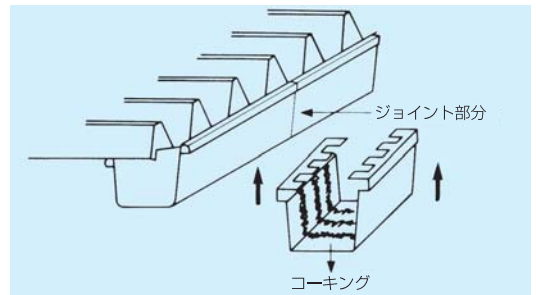
素材	サイズ/規格	製品コード番号	入数	ドブ
	H200 L150	177010551	25	△
	H200 L250	177010651	25	△

●本体・吊りボルト 溶融亜鉛メッキ  
●板バネ ステンレス製

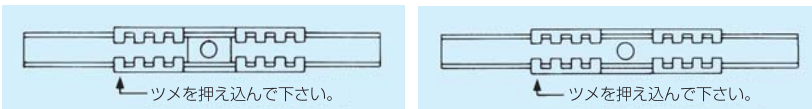
## 施工のポイント

### 1. ジョイントの施工

- ①ジョイントに図のようにコーキングして下さい。
- ②本体と本体をつき合わせジョイントを下から上に押し込みツメを押さえ込んで下さい。
- ③本体と本体の接続面の内面をコーキングして下さい。



### 2. 落とし口の施工

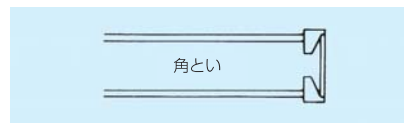


落とし口と角といの接続面をコーキングして下さい。

- ③ドレン工法 ステンレスドレンをご使用下さい。

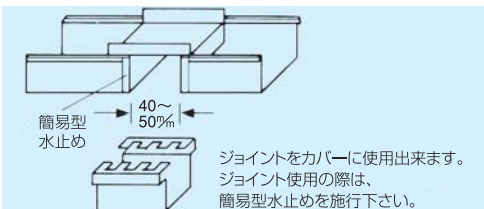
### 3. 水止めの施工

- ①角とい、水止めに接着剤を塗布。
- ②角といに水止めを差し込みツメを押え込む。
- ③内側からコーキングして下さい。



### 4. エクスパンションの施工

大型角といを長尺にご使用の場合  
エキスパンションのご使用をお勧めします。



エキスパンションは折版の山の箇所にて施工して下さい。

ステンレスの伸縮		GLカラー鋼板の伸縮	
20℃の状態1000mm	20℃の状態1000mm	20℃の状態1000mm	20℃の状態1000mm
80℃で1001.04mm	-20℃で999.3mm	80℃で1000.68mm	-20℃で999.55mm
( $17.3 \times 10^{-6} (80-20) \times 1000$ )	( $17.3 \times 10^{-6} ((-20)-20) \times 1000$ )	( $11.3 \times 10^{-6} (80-20) \times 1000$ )	( $11.3 \times 10^{-6} ((-20)-20) \times 1000$ )
1m当	1m当	1m当	1m当
1.04mm伸びる	0.7mm縮む	0.68mm伸びる	0.45mm縮む
20m (5本)に1箇所エキスパンションを使用して下さい。		40m (10本)に1箇所エキスパンションを使用して下さい。	

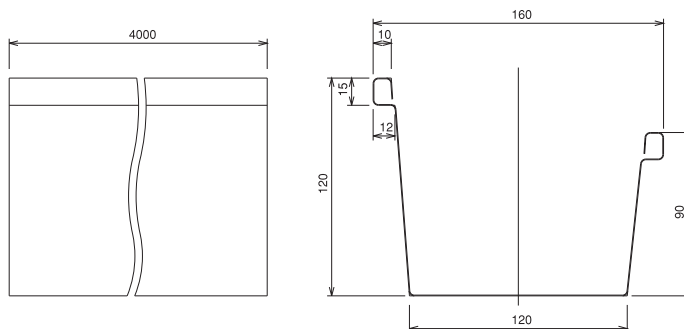
### 5. 適合サイズの決め方

大型角とい — クッターの公式

たてとい — トリチェリーの定理より算出した右記表のによって角といサイズ、たてといサイズ、たてとい落し数を決定して下さい。

# 大型角といM120型シリーズ

## 軒とい



素材	サイズ/規格	製品コード番号	入数	N45	N77	特殊耐酸被覆鋼板
	0.5×M120×4000	1511041□□	5	○	○	
	0.5×M120×4000	1811041□□	5			※

## 落とし口、下口75、90



素材	サイズ/規格	製品コード番号	入数	N45	N77
	M120×75	1521007□□	10	○	○
	M120×90	1521008□□	10	※	※

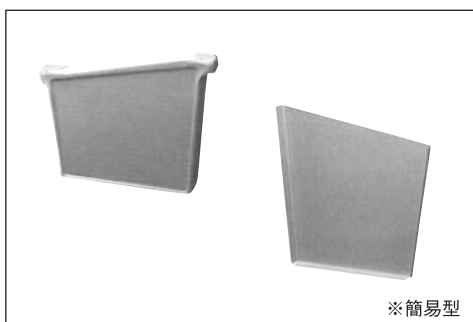
※本体直結

## ジョイント



素材	サイズ/規格	製品コード番号	入数	N45	N77	特殊耐酸被覆鋼板
	M120	1521017□□	20	○	○	
※	M120	1821017□□	20			※

## 水止め



※簡易型

素材	サイズ/規格	製品コード番号	入数	N45	N77	特殊耐酸被覆鋼板
	M120	1521024□□	30	○	○	
※	M120	1821024□□	30			※

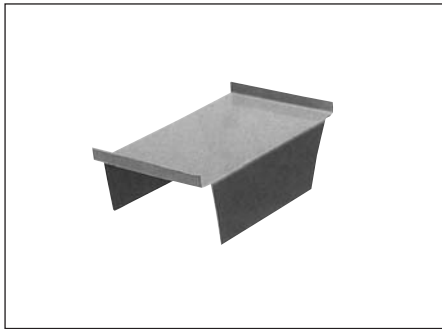
## 曲り



素材	サイズ/規格	製品コード番号	入数	N45	N77	特殊耐酸被覆鋼板
	M120 (内)	1521034□□	4	△	△	
	M120 (外)	1521035□□	4	△	△	
	M120 (内)	1821034□□	4			※
	M120 (外)	1821035□□	4			※

※本体直結

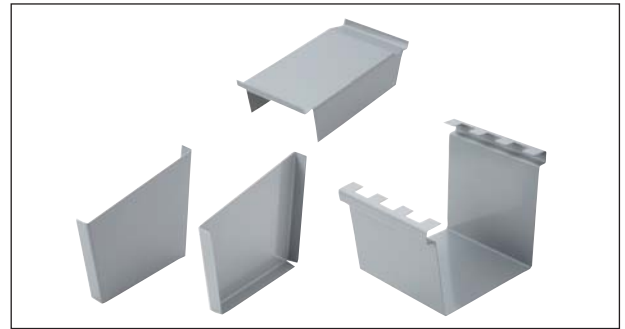
## エキスパンション



素材	サイズ/規格	製品コード番号	入数	N45	N77	特殊防錆処理鋼板
	M120	1521044□□	20	※	※	
※	M120	1821044□□	20			※

## 大型角といエキスパンションセット

セット内容:エキスパンション、ジョイント、簡易型水止め(左右)



素材	サイズ/規格	製品コード番号	N45	N77	入数
	M120	1521054□□	※	※	

## 吊金具



素材	サイズ/規格	製品コード番号	入数	ドブ
	M120 L150	177011151	50	○
	M120 L250	177011251	50	○

●本体・吊りボルト 溶融亜鉛メッキ ●板バネ ステンレス製

## 吊金具 正面打出0~45



素材	サイズ/規格	製品コード番号	入数	ドブ
	M120 正面打出 勾配なし	177012551	50	○
	M120 正面打出 4寸勾配	177013251	50	※

## 受金具正面打出なし



素材	サイズ/規格	製品コード番号	入数	ドブ
	M120	177015551	50	△

## スレート上打



素材	サイズ/規格	製品コード番号	入数	ドブ
	M120	177014351	50	△

## スレート用菊水



素材	サイズ/規格	製品コード番号	入数	ドブ
	M120	177014751	50	※

## スレート用軒先曲り



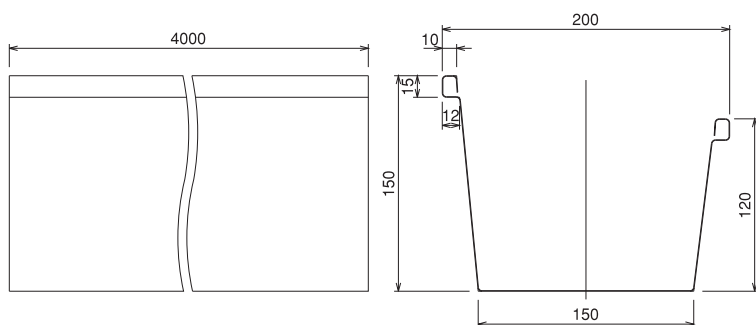
素材	サイズ/規格	製品コード番号	入数	ドブ
	M120	177015151	50	※

○：通常在庫 △：少量在庫 ※：受注生産 ・空欄は原則として製造いたしません



# 大型角といM150型シリーズ

## 軒とい



素材	サイズ/規格	製品コード番号	入数	N45	N77	特殊耐酸被覆鋼板
	0.5×M150×4000	1511042□□	4	○	○	
※	0.5×M150×4000	1811042□□	4			※

## 落とし口、下口75、90



素材	サイズ/規格	製品コード番号	入数	N45	N77
	M150×75	1521009□□	10	△	※
	M150×90	1521010□□	10	※	△

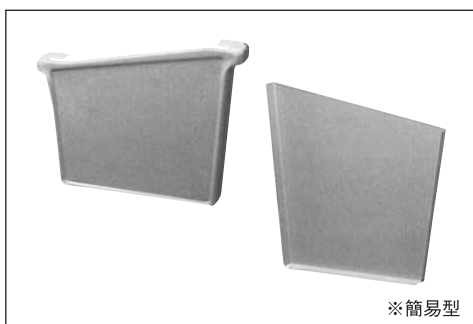
※本体直結

## ジョイント



素材	サイズ/規格	製品コード番号	入数	N45	N77	特殊耐酸被覆鋼板
	M150	1521018□□	20	○	○	
※	M150	1821018□□	20			※

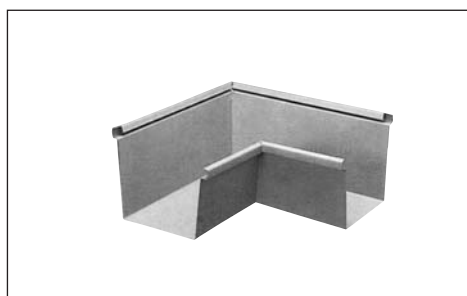
## 水止め



※簡易型

素材	サイズ/規格	製品コード番号	入数	N45	N77	特殊耐酸被覆鋼板
	M150	1521025□□	30	○	○	
※	M150	1821025□□	30			※

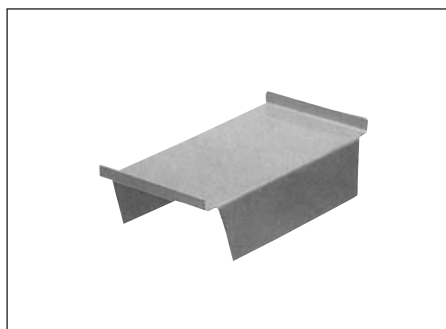
## 曲り



素材	サイズ/規格	製品コード番号	入数	N45	N77	特殊耐酸被覆鋼板
	M150 (内)	1521036□□	4	△	△	
	M150 (外)	1521037□□	4	△	△	
※	M150 (内)	1821036□□	4			※
※	M150 (外)	1821037□□	4			※

※本体直結

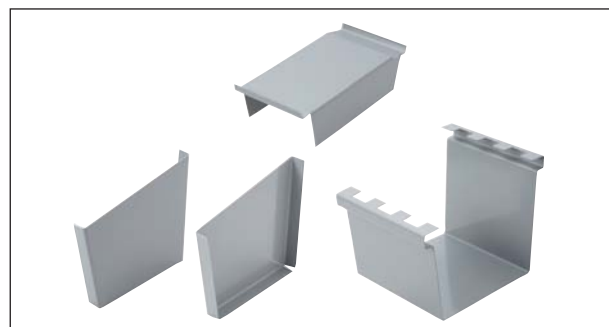
## エキスパンション



素材	サイズ/規格	製品コード番号	入数	N45	N77	特殊耐蝕性鋼板
	M150	1521045□□	20	※	※	
※	M150	1821045□□	20			※

## 大型角といエキスパンションセット

セット内容:エキスパンション、ジョイント、簡易型水止め(左右)



素材	サイズ/規格	製品コード番号	N45	N77	入数
	M150	1521055□□	※	※	

## 吊金具



素材	サイズ/規格	製品コード番号	入数	ドブ
	M150 L150	177011351	50	○
	M150 L250	177011451	50	○

●本体・吊りボルト 溶融亜鉛メッキ ●板バネ ステンレス製

## 吊金具 正面打 出0~45



素材	サイズ/規格	製品コード番号	入数	ドブ
	M150 正面打 勾配なし	177012751	50	△
	M150 正面打 4寸勾配	177012851	50	※

## 受金具正面打出なし



素材	サイズ/規格	製品コード番号	入数	ドブ
	M150	177015651	50	△

## スレート上打



素材	サイズ/規格	製品コード番号	入数	ドブ
	M150	177014451	50	△

## スレート用菊水



素材	サイズ/規格	製品コード番号	入数	ドブ
	M150	177014851	50	※

## スレート用軒先曲り

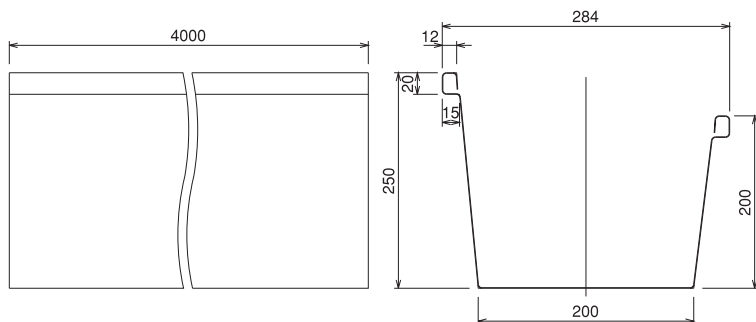


素材	サイズ/規格	製品コード番号	入数	ドブ
	M150	177015251	50	※

○：通常在庫 △：少量在庫 ※：受注生産 ・空欄は原則として製造いたしません

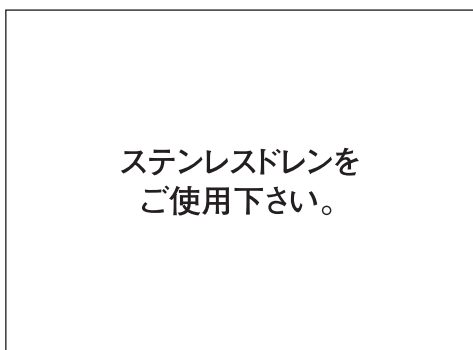
# 大型角といM250型シリーズ

## 軒とい



素材	サイズ/規格	製品コード番号	入数	N45	N77	特殊耐酸被覆鋼板
	0.6×M250×4000	1511053□□	3	△	△	
※	0.5×M250×4000	1811043□□	3			※

## 落し口

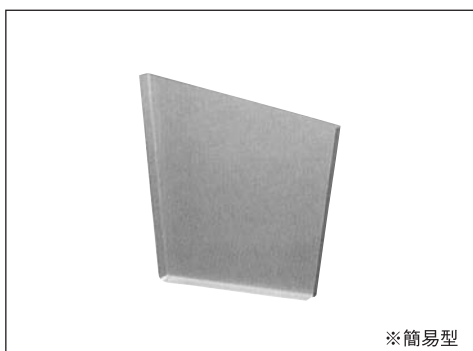


## ジョイント



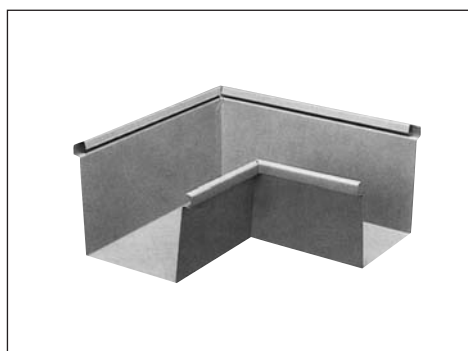
素材	サイズ/規格	製品コード番号	入数	N45	N77	特殊耐酸被覆鋼板
	M250	1521019□□	10	△	△	
※	M250	1821019□□	10			※

## 水止め



素材	サイズ/規格	製品コード番号	入数	N45	N77	特殊耐酸被覆鋼板
	M250	1521026□□	20	△	△	
※	M250	1821026□□	20			※

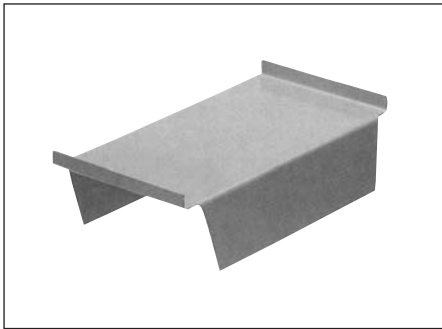
## 曲り



素材	サイズ/規格	製品コード番号	入数	N45	N77	特殊耐酸被覆鋼板
	M250 (内)	1521038□□	4	※	※	
	M250 (外)	1521039□□	4	※	※	
※	M250 (内)	1821038□□	4			※
	M250 (外)	1821039□□	4			※

本体直結

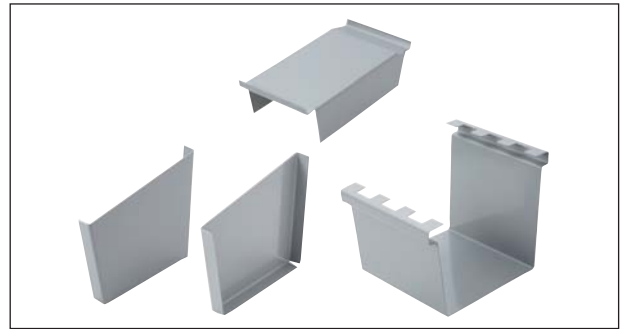
## エキスパンション



素材	サイズ/規格	製品コード番号	入数	N45	N77	特殊塗装/覆膜板
	M250	1521046□□	20	※	※	
※	M250	1821046□□	20			※

## 大型角といエキスパンションセット

セット内容:エキスパンション、ジョイント、簡易型水止め(左右)



素材	サイズ/規格	製品コード番号	N45	N77	入数
	M250	1521056□□	※	※	

## 吊金具



素材	サイズ/規格	製品コード番号	入数	ドブ
	M250 L150	177011551	25	△
	M250 L250	177011651	25	△

●本体・吊りボルト 溶融亜鉛メッキ ●板バネ ステンレス製

## 適合サイズ早見表

軒とい サイズ		断面 面積 cm <sup>2</sup>	落し口 たてとい サイズ	軒とい 屋根 面積 m <sup>2</sup>	屋根面積 m <sup>2</sup>																											
					150				~200				~300				~500				~700				~1000							
					1/50	1/100	1/150	1/200	1/50	1/100	1/150	1/200	1/50	1/100	1/150	1/200	1/50	1/100	1/150	1/200	1/50	1/100	1/150	1/200	1/50	1/100	1/150	1/200	1/50	1/100	1/150	1/200
H120型	155	※ 75	83m <sup>2</sup> 以下	2	2	2	2	3	3	3	3	4	4	4	4	6	6	6	6	9	9	9	9	12	12	12	12					
		※ 90	121m <sup>2</sup> 以下	2	2	2	2	2	2	2	2	3	3	3	3	4	4	4	4	6	6	6	6	9	9	9	9					
		VP 75	96m <sup>2</sup> 以下	2	2	2	2	3	3	3	3	4	4	4	4	6	6	6	6	8	8	8	8	11	11	11	11					
		VU 75	112m <sup>2</sup> 以下	2	2	2	2	2	2	2	2	3	3	3	3	5	5	5	5	7	7	7	7	9	9	9	9					
		VP100	162m <sup>2</sup> 以下	1	1	1	1	2	2	2	2	2	2	2	2	4	4	4	4	5	5	5	5	7	7	7	7					
		VU100	186m <sup>2</sup> 以下	1	1	1	1	2	2	2	2	2	2	2	2	3	3	3	3	4	4	4	4	6	6	6	6					
H150型	246.3	※ 75	92m <sup>2</sup> 以下	2	2	2	2	3	3	3	3	4	4	4	4	6	6	6	6	8	8	8	8	11	11	11	11					
		※ 90	135m <sup>2</sup> 以下	2	2	2	2	2	2	2	2	3	3	3	3	4	4	4	4	6	6	6	6	8	8	8	8					
		※ 100	180m <sup>2</sup> 以下	1	1	1	1	2	2	2	2	2	2	2	2	3	3	3	3	4	4	4	4	6	6	6	6					
		VP 75	108m <sup>2</sup> 以下	2	2	2	2	2	2	2	2	3	3	3	3	5	5	5	5	7	7	7	7	10	10	10	10					
		VU 75	126m <sup>2</sup> 以下	2	2	2	2	2	2	2	2	3	3	3	3	4	4	4	4	6	6	6	6	8	8	8	8					
		VP100	182m <sup>2</sup> 以下	1	1	1	1	2	2	2	2	2	2	2	2	3	3	3	3	4	4	4	4	6	6	6	6					
VU100	207m <sup>2</sup> 以下	1	1	1	1	1	1	1	1	2	2	2	2	3	3	3	3	4	4	4	4	5	5	5	5							
H200型	450	※ 90	167m <sup>2</sup> 以下	1	1	1	1	2	2	2	2	2	2	2	3	3	3	3	5	5	5	5	6	6	6	6						
		※ 100	207m <sup>2</sup> 以下	1	1	1	1	1	1	1	1	2	2	2	2	3	3	3	3	4	4	4	4	5	5	5	5					
		VP100	209m <sup>2</sup> 以下	1	1	1	1	1	1	1	1	2	2	2	2	3	3	3	3	4	4	4	4	5	5	5	5					
		VU100	239m <sup>2</sup> 以下	1	1	1	1	1	1	1	1	2	2	2	2	3	3	3	3	3	3	3	3	5	5	5	5					
		VP125	326m <sup>2</sup> 以下	1	1	1	1	1	1	1	1	1	1	1	1	2	2	2	2	3	3	3	3	4	4	4	4					
		VU125	358m <sup>2</sup> 以下	1	1	1	1	1	1	1	1	1	1	1	1	2	2	2	2	2	2	2	2	3	3	3	3					
M120型	114.3	※ 75	69m <sup>2</sup> 以下	2	2	2	2	3	3	3	3	5	5	5	5	7	7	7	7	10	10	10	10	14	14	14	14					
		※ 90	101m <sup>2</sup> 以下	2	2	2	2	2	2	2	3	3	3	3	5	5	5	5	7	7	7	8	10	10	10	12						
		VP 75	83m <sup>2</sup> 以下	2	2	2	2	3	3	3	3	4	4	4	4	7	7	7	7	9	9	9	9	13	13	13	13					
		VU 75	96m <sup>2</sup> 以下	2	2	2	2	3	3	3	3	4	4	4	4	6	6	6	6	8	8	8	8	11	11	11	11					
		VP100	141m <sup>2</sup> 以下	2	2	2	2	2	2	2	2	3	3	3	3	4	4	4	4	5	5	5	5	8	8	8	8					
		VU100	162m <sup>2</sup> 以下	1	1	1	1	2	2	2	2	2	2	2	2	4	4	4	4	5	5	5	5	7	7	7	7					
M150型	195	※ 75	83m <sup>2</sup> 以下	2	2	2	2	3	3	3	3	4	4	4	4	6	6	6	6	9	9	9	9	12	12	12	12					
		※ 90	121m <sup>2</sup> 以下	2	2	2	2	2	2	2	2	2	2	2	5	5	5	5	6	6	6	6	9	9	9	9						
		※ 100	159m <sup>2</sup> 以下	1	1	1	1	2	2	2	2	2	2	2	2	4	4	4	4	5	5	5	5	7	7	7	7					
		VP 75	96m <sup>2</sup> 以下	2	2	2	2	2	2	2	2	3	3	3	3	5	5	5	5	7	7	7	7	9	9	9	9					
		VU 75	112m <sup>2</sup> 以下	2	2	2	2	3	3	3	3	4	4	4	4	6	6	6	6	8	8	8	8	11	11	11	11					
		VP100	162m <sup>2</sup> 以下	1	1	1	1	2	2	2	2	2	2	2	2	4	4	4	4	5	5	5	5	7	7	7	7					
VU100	186m <sup>2</sup> 以下	1	1	1	1	2	2	2	2	2	2	2	2	3	3	3	3	4	4	4	4	6	6	6	6							
M250型	450	※ 90	167m <sup>2</sup> 以下	1	1	1	1	2	2	2	2	2	2	2	3	3	3	3	5	5	5	5	6	6	6	6						
		※ 100	207m <sup>2</sup> 以下	1	1	1	1	1	1	1	1	2	2	2	2	3	3	3	3	4	4	4	4	5	5	5	5					
		VP100	209m <sup>2</sup> 以下	1	1	1	1	1	1	1	1	2	2	2	2	3	3	3	3	4	4	4	4	5	5	5	5					
		VU100	239m <sup>2</sup> 以下	1	1	1	1	1	1	1	1	2	2	2	2	3	3	3	3	3	3	3	3	5	5	5	5					
		VP125	326m <sup>2</sup> 以下	1	1	1	1	1	1	1	1	1	1	1	1	2	2	2	2	3	3	3	3	4	4	4	4					
		VU125	358m <sup>2</sup> 以下	1	1	1	1	1	1	1	1	1	1	1	1	2	2	2	2	2	2	2	2	3	3	3	3					

●降雨強度160mm/hの時(※印はヒサゴたてい)

●表の見方 H120型の大型角いを使用して500m<sup>2</sup>の屋根面積のたてい落し口数はH120型と500m<sup>2</sup>の交差する部分  /200で90で4ヶ所、75で6ヶ所となります。