

タフステンノンバンド

タフステン

タフソウ

ステンレスシルバー

タフライナー

タフライナー大型角とい

その他商品・特注品

技術資料

Tough Stain Non-Band

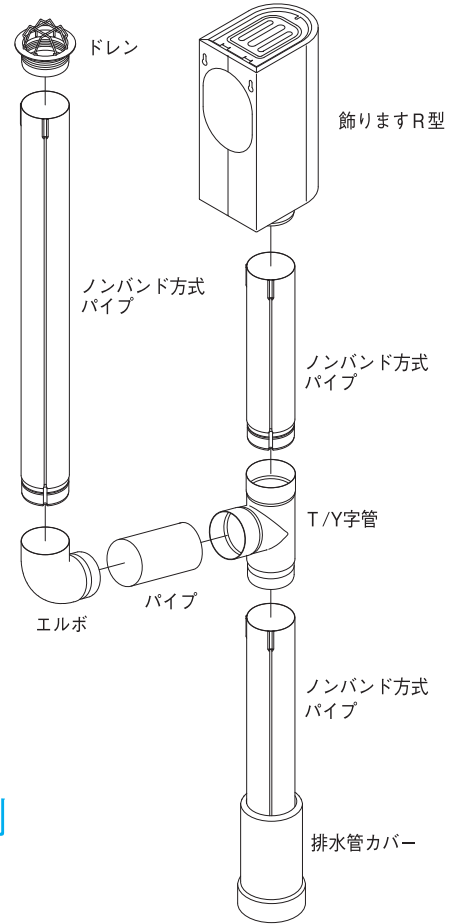
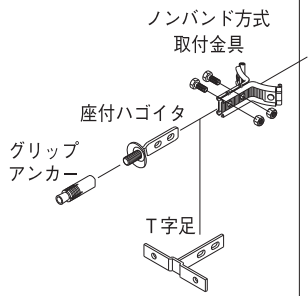
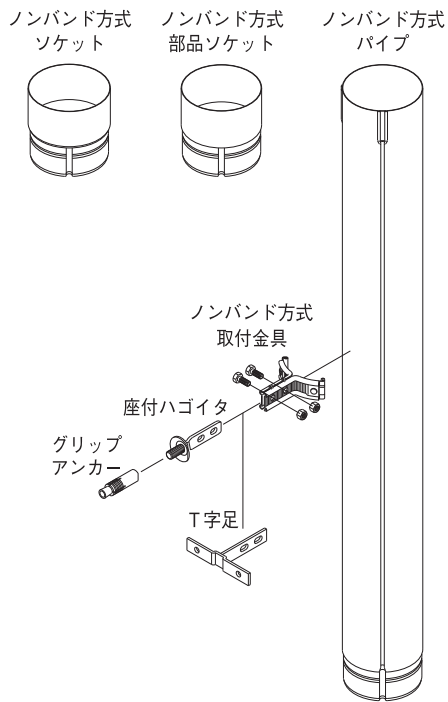
大型施設対応 ステンレス雨水排水システム「タフステンノンバンド」

タフステン ノンバンド

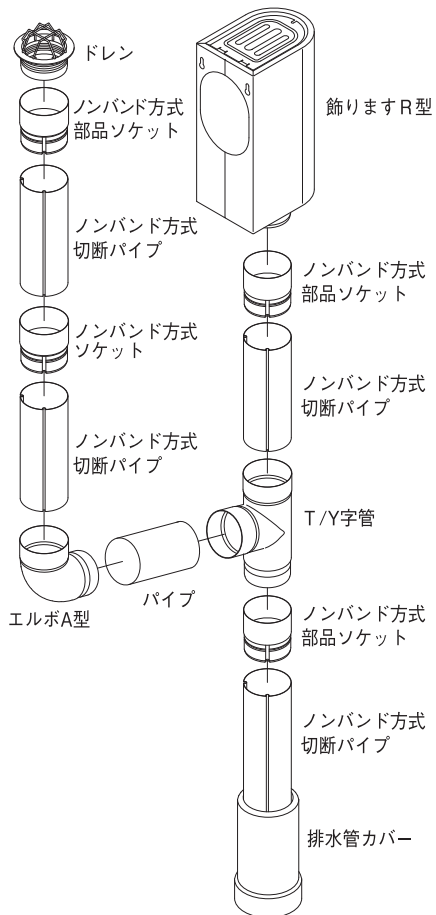
- 商品構成図 ……P27
- φ60シリーズ…P28
- φ89シリーズ…P31
- φ114シリーズ…P35
- 共通部材 ……P39
- 施工方法 ……P41

商品構成図

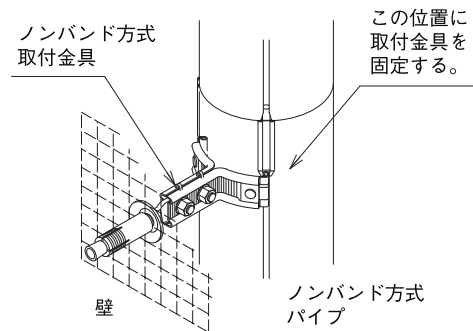
ノンバンド方式パイプの施工例



ノンバンド方式切断パイプの施工例



パイプ滑り止めの施工例



φ60シリーズ

Tough Stain Non-Band

タフステンノンバンド

タフステン

タフソウ

ステンレスシルバー

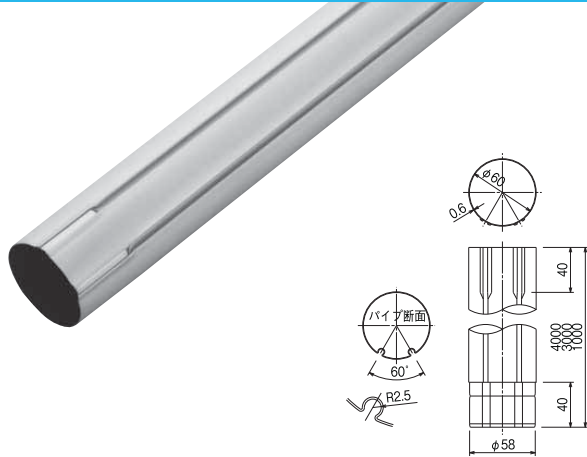
タフライナー

タフライナー大型角とい

その他商品・特注品

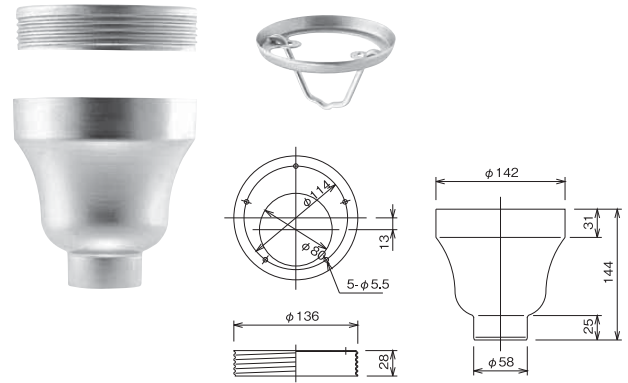
技術資料

ノンバンド方式パイプ



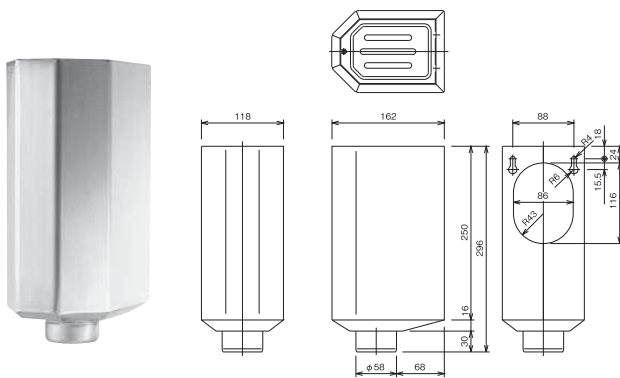
表面仕上	サイズ×板厚 t	入数	製品コード番号		
			製品長さ1000	製品長さ3000	製品長さ4000
ヘアラインクリアー	φ60×0.6	3	141240175	141240375	141240475

ポーチます



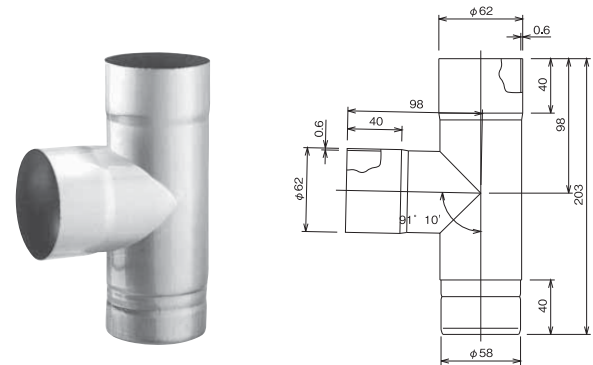
表面仕上	下口	板厚	入数	製品コード番号
電解研磨	60	2.0	1	142111182

飾りますII型



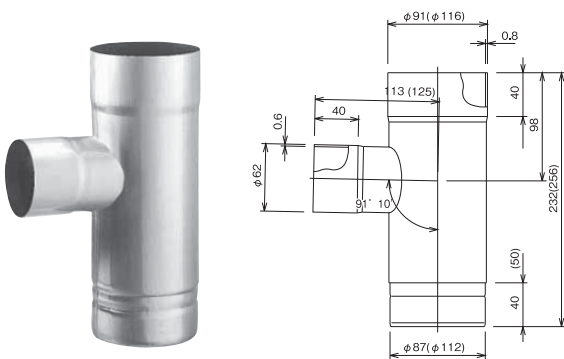
表面仕上	サイズ×板厚 t	入数	製品コード番号
ヘアラインクリアー	φ60×0.8	2	143011175

T字管90°



表面仕上	サイズ×板厚 t	入数	製品コード番号
ヘアラインクリアー	φ60×0.6	6	143021675

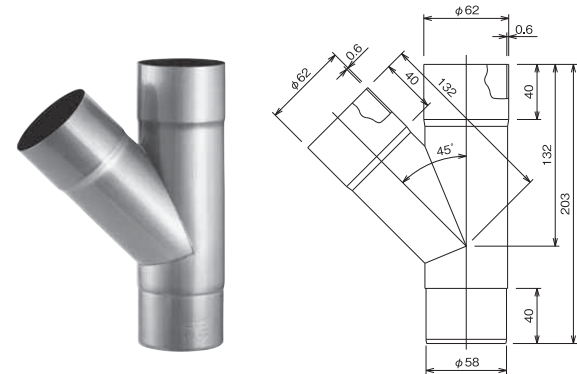
異径T字管90°



()内寸法はφ114-φ60用を示す

表面仕上	サイズ×板厚 t	入数	製品コード番号	
			φ 89-φ60×0.8・0.6	143024075
ヘアラインクリアー	φ 114-φ60×0.8・0.6	6	143024175	

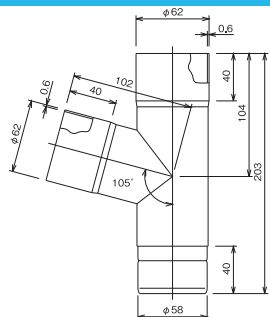
Y字管45°



表面仕上	サイズ×板厚 t	入数	製品コード番号
ヘアラインクリアー	φ60×0.6	6	143029175

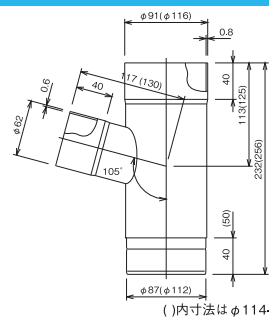
φ60シリーズ

Y字管105°



表面仕上	サイズ×板厚 t	入数	製品コード番号
ヘアラインクリアー	φ60×0.6	6	143026675

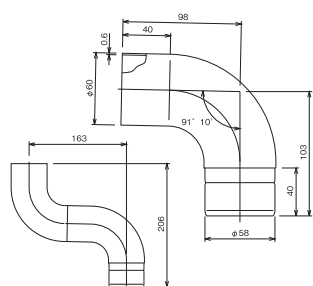
異径Y字管105°



()内寸法はφ114-φ60用を示す

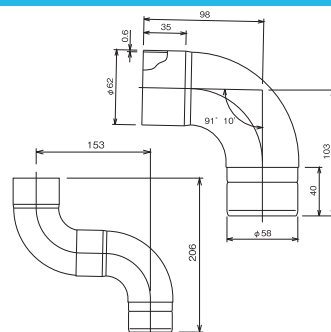
表面仕上	サイズ×板厚 t	入数	製品コード番号
ヘアラインクリアー	φ89-φ60×0.8・0.6	6	143027875
	φ114-φ60×0.8・0.6		143027975

エルボ90°



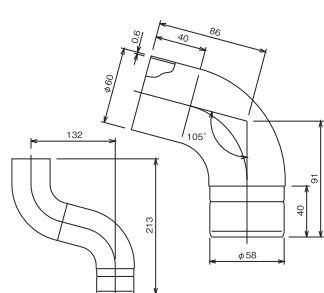
表面仕上	サイズ×板厚 t	入数	製品コード番号
ヘアラインクリアー	φ60×0.6	10	143000175

エルボ90°拡管A型



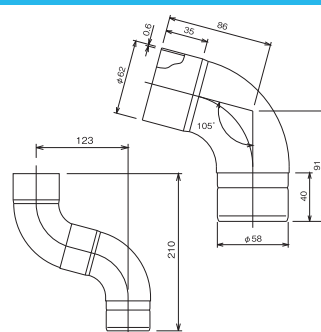
表面仕上	サイズ×板厚 t	入数	製品コード番号
ヘアラインクリアー	φ60×0.6	10	143003175

エルボ105°



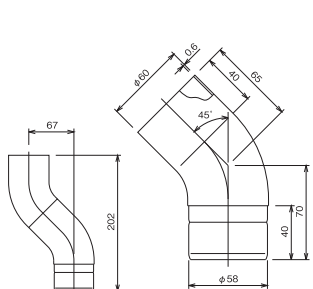
表面仕上	サイズ×板厚 t	入数	製品コード番号
ヘアラインクリアー	φ60×0.6	10	143000275

エルボ105°拡管A型



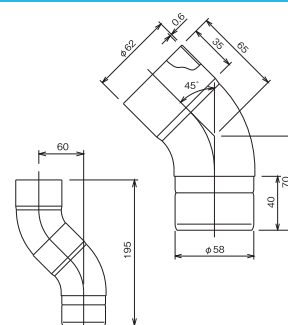
表面仕上	サイズ×板厚 t	入数	製品コード番号
ヘアラインクリアー	φ60×0.6	10	143003275

エルボ45°



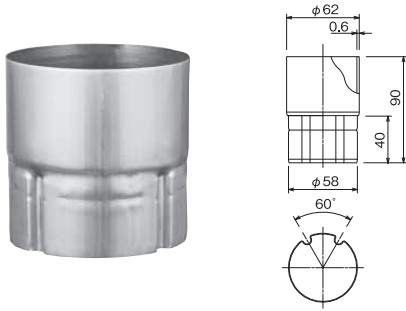
表面仕上	サイズ×板厚 t	入数	製品コード番号
ヘアラインクリアー	φ60×0.6	10	143000375

エルボ45°拡管A型



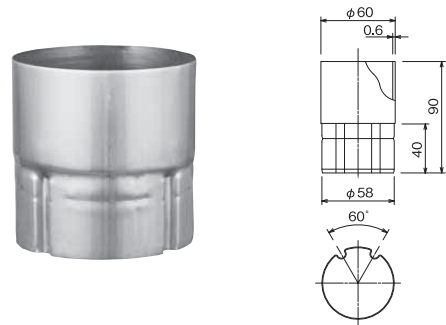
表面仕上	サイズ×板厚 t	入数	製品コード番号
ヘアラインクリアー	φ60×0.6	10	143003375

ノンバンドソケット



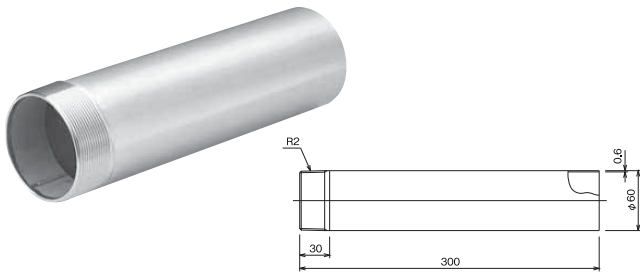
表面仕上	サイズ×板厚 t	入数	製品コード番号
ヘアークリアー	φ60×0.6	10	143041175

ノンバンド部品ソケット



表面仕上	サイズ×板厚 t	入数	製品コード番号
ヘアークリアー	φ60×0.6	10	143042175

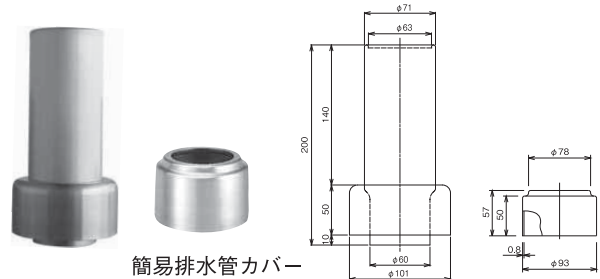
ドレン継手



未塗装

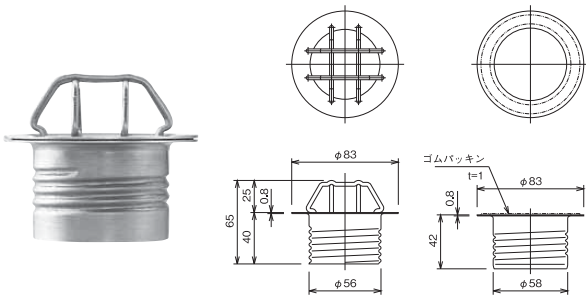
表面仕上	サイズ×板厚 t	入数	製品コード番号
HL生地	φ60×0.6	4	143033171

排水管カバー



表面仕上	サイズ×板厚 t	入数	製品コード番号	適応埋設管
ヘアークリアー	φ60×0.8	4	143034175	VU・VP65,75
	簡易φ60×0.8	10	143034675	

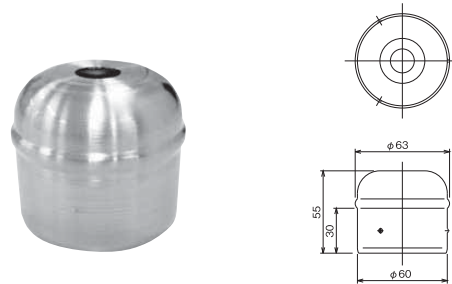
タフドレン



下部のみ塗装

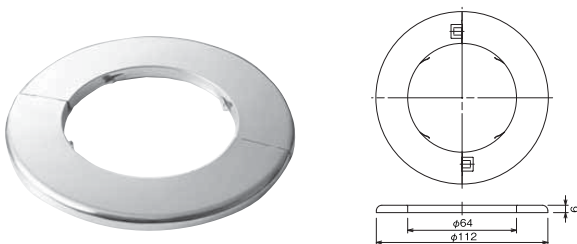
表面仕上	サイズ×板厚 t	入数	製品コード番号
生地	φ60×0.8	10	142114177

T字管キャップ



表面仕上	サイズ	入数	製品コード番号
ヘアークリアー	φ60×0.8	10	143030175

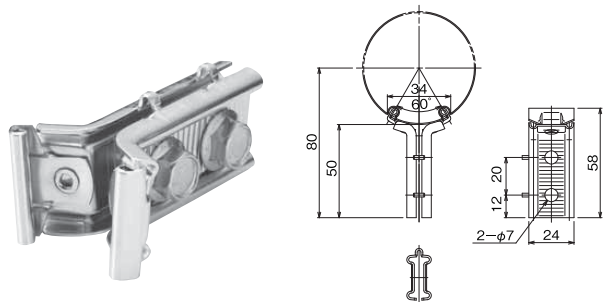
シーリングプレート



SUS304

表面仕上	サイズ×板厚 t	入数	製品コード番号
400番研磨	φ60×0.4	20	143035177

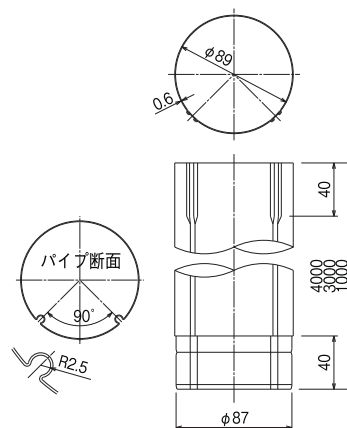
ノンバンド取付金具



表面仕上	サイズ	入数	製品コード番号
電解研磨	φ60	30	147080182

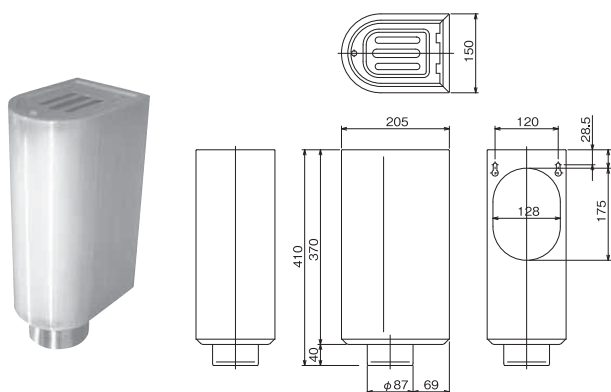
φ89シリーズ

ノンバンド方式パイプ



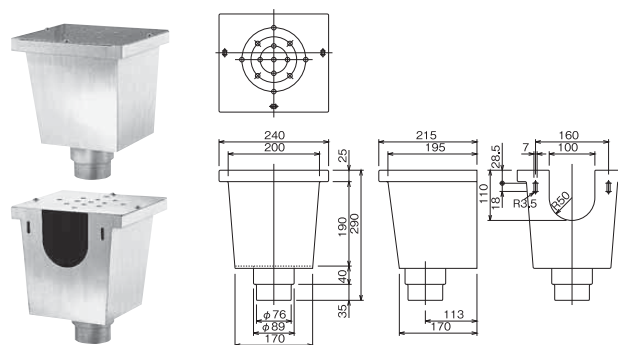
表面仕上	サイズ×板厚 t	入数	製品コード番号		
			製品長さ1000	製品長さ3000	製品長さ4000
ヘアラインクリアー	φ89×0.6	3	141241175	141241375	141241475

飾りますR型



表面仕上	サイズ×板厚 t	入数	製品コード番号
ヘアラインクリアー	φ89×0.8	2	143013375

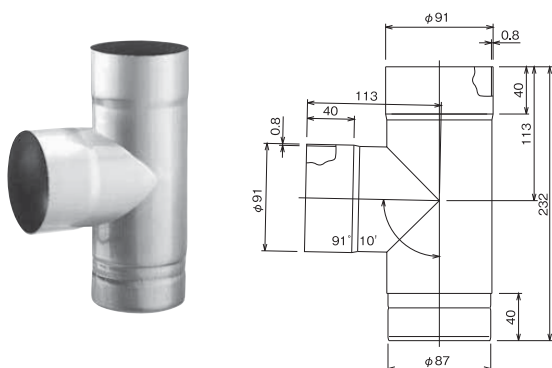
飾りますⅢ型



表面仕上	サイズ×板厚 t	入数	製品コード番号
ヘアラインクリアー	φ76/φ89×1.0	1	143012175

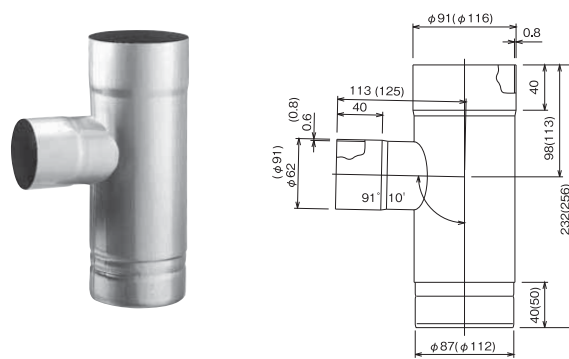
※ノンバンド方式パイプを接続される場合、ノンバンドソケットをご使用下さい。

T字管 90°



表面仕上	サイズ×板厚 t	入数	製品コード番号
ヘアラインクリアー	φ89×0.8	6	143021875

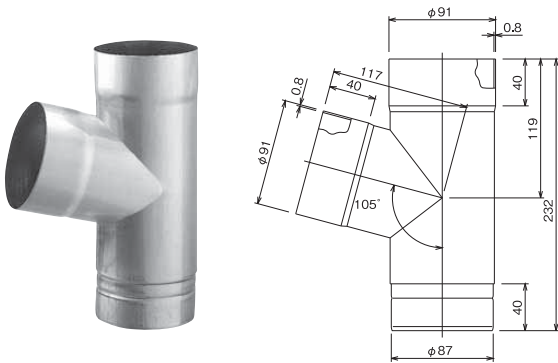
異径T字管 90°



()内寸法はφ114-φ89用を示す

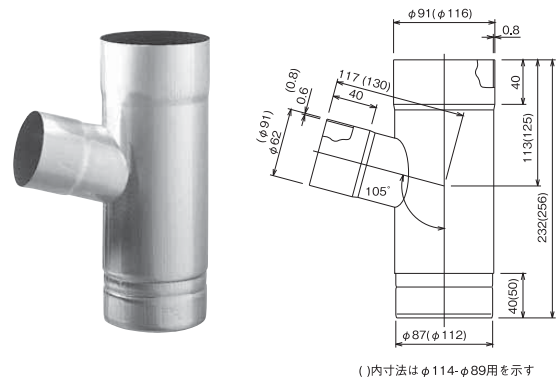
表面仕上	サイズ×板厚 t	入数	製品コード番号
ヘアラインクリアー	φ89-φ60×0.8・0.6	6	143024075
	φ114-φ89×0.8・0.8		143024275

Y字管105°



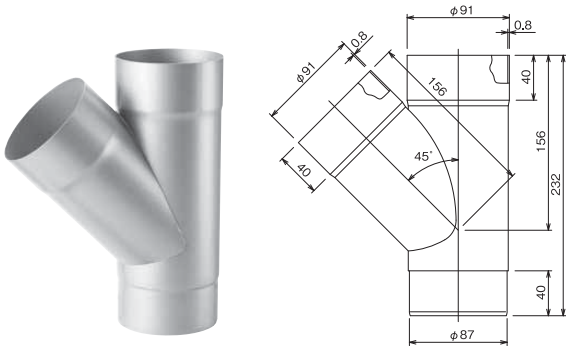
表面仕上	サイズ×板厚 t	入数	製品コード番号
ヘアークリアー	φ89×0.8	6	143026875

異径Y字管105°



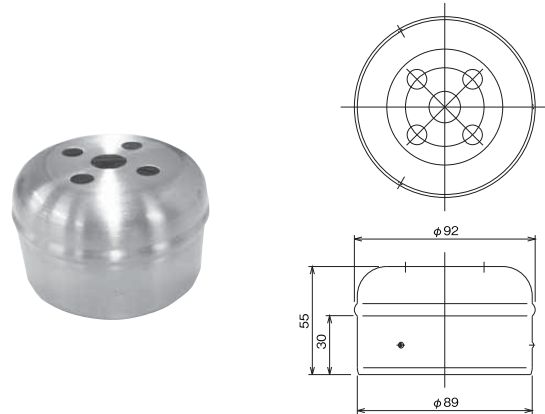
表面仕上	サイズ×板厚 t	入数	製品コード番号
ヘアークリアー	φ 89-φ60×0.8・0.6	6	143027875
	φ114-φ89×0.8・0.8		143028075

Y字管45°



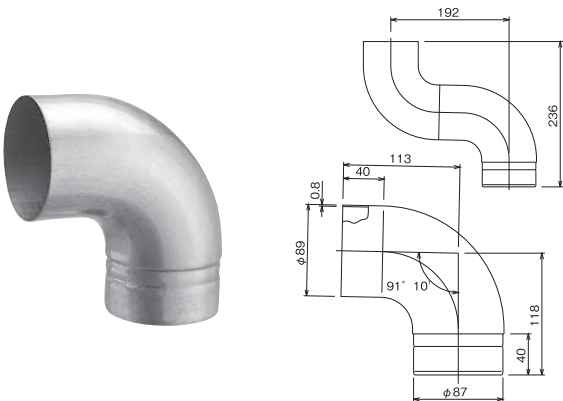
表面仕上	サイズ×板厚 t	入数	製品コード番号
ヘアークリアー	φ89×0.8	6	143025875

T字管キャップ



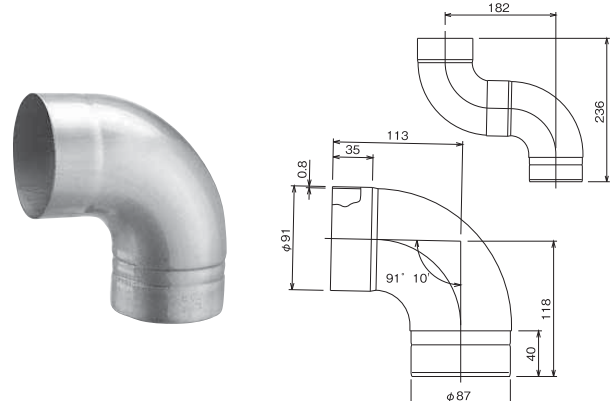
表面仕上	サイズ×板厚 t	入数	製品コード番号
ヘアークリアー	φ89×0.8	10	143030375

エルボ90°



表面仕上	サイズ×板厚 t	入数	製品コード番号
ヘアークリアー	φ89×0.8	8	143000775

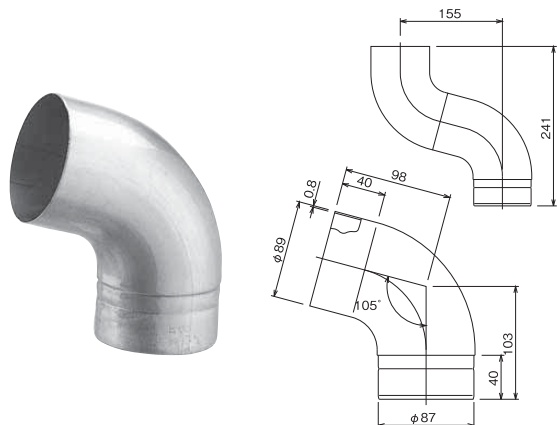
エルボ90°拡管A型



表面仕上	サイズ×板厚 t	入数	製品コード番号
ヘアークリアー	φ89×0.8	8	143003775

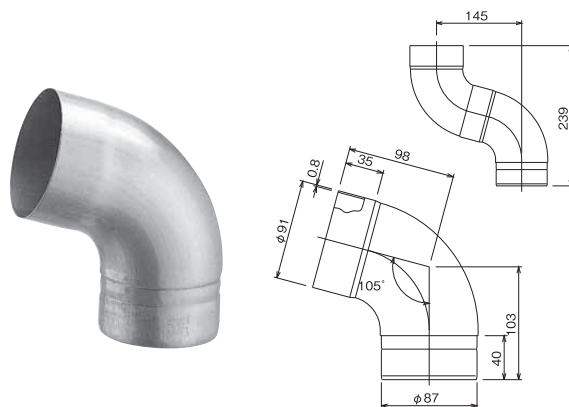
φ89シリーズ

エルボ105°



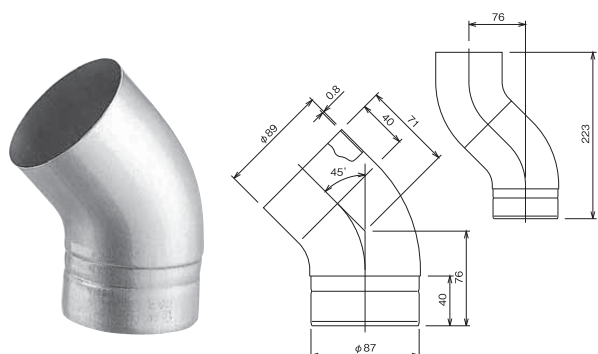
表面仕上	サイズ×板厚 t	入数	製品コード番号
ヘアラインクリアー	φ89×0.8	8	143000875

エルボ105°拡管A型



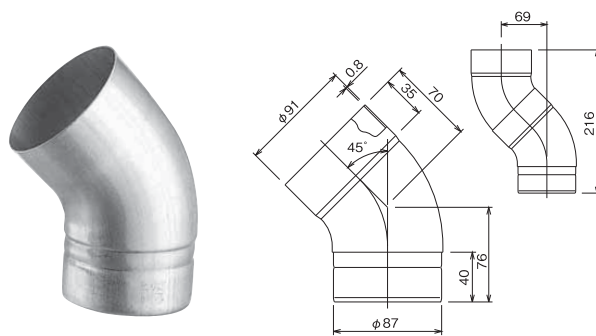
表面仕上	サイズ×板厚 t	入数	製品コード番号
ヘアラインクリアー	φ89×0.8	8	143003875

エルボ45°



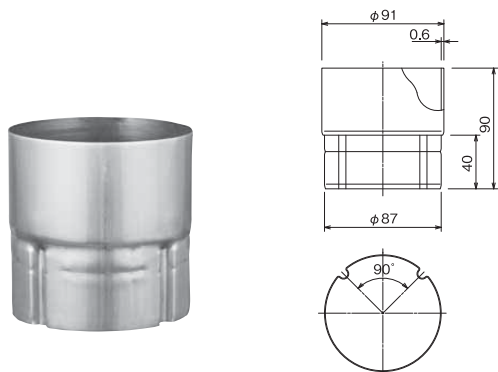
表面仕上	サイズ×板厚 t	入数	製品コード番号
ヘアラインクリアー	φ89×0.8	8	143000975

エルボ45°拡管A型



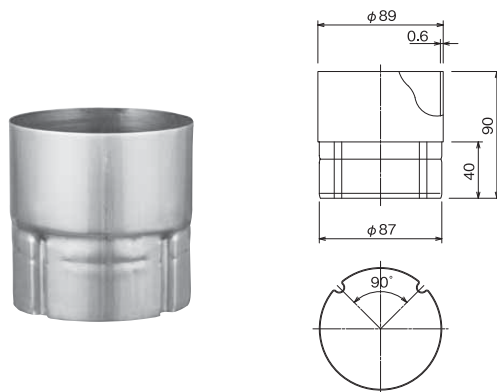
表面仕上	サイズ×板厚 t	入数	製品コード番号
ヘアラインクリアー	φ89×0.8	8	143003975

ノンバンドソケット



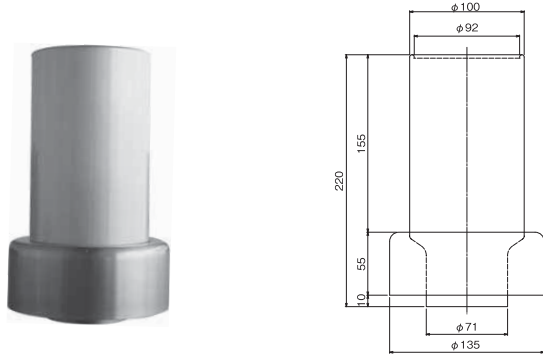
表面仕上	サイズ×板厚 t	入数	製品コード番号
ヘアラインクリアー	φ89×0.6	10	143041375

ノンバンド部品ソケット



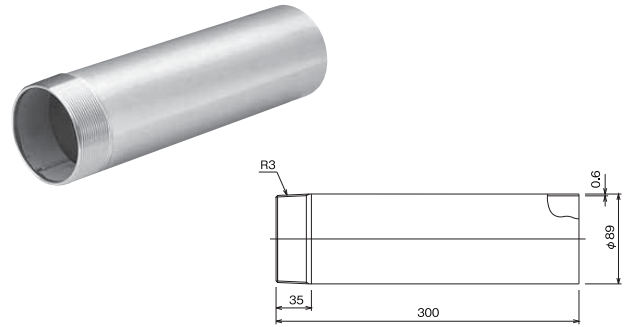
表面仕上	サイズ×板厚 t	入数	製品コード番号
ヘアラインクリアー	φ89×0.6	10	143042375

排水管カバー



表面仕上	サイズ×板厚 t	入数	製品コード番号	適応埋設管
ヘアラインクリアー	φ89×0.8	4	143034375	VU・VP75,100

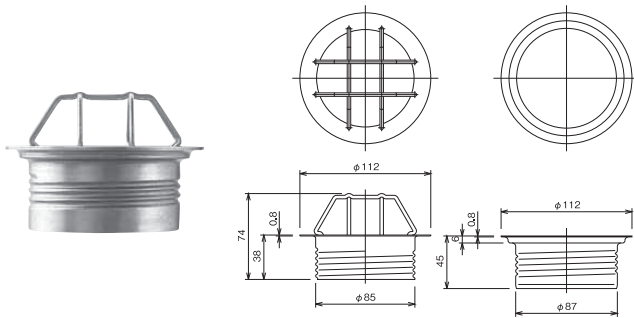
ドレン継手



未塗装 ※別注長さをご相談下さい。

表面仕上	サイズ×板厚 t	入数	製品コード番号
HL生地	φ89×0.6	4	143033371

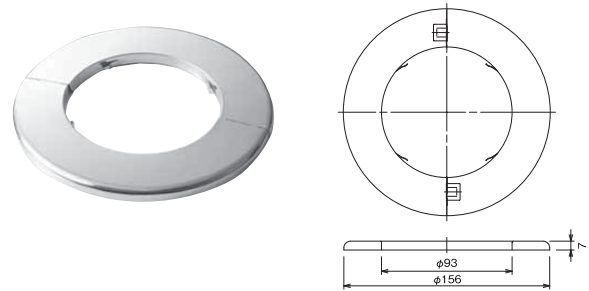
タフドレン(タフステン専用)



下部のみ塗装

表面仕上	サイズ×板厚 t	入数	製品コード番号
生地	φ89×0.8	10	142114277

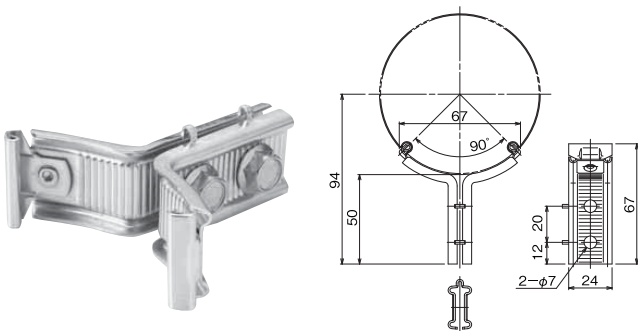
シーリングプレート



SUS304

表面仕上	サイズ×板厚 t	入数	製品コード番号
400番研磨	φ89×0.4	20	143035377

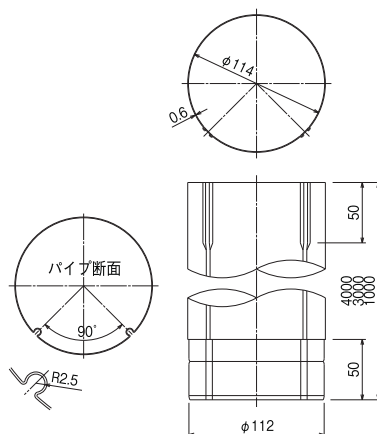
ノンバンド取付金具



表面仕上	サイズ	入数	製品コード番号
電解研磨	φ89	30	147080582

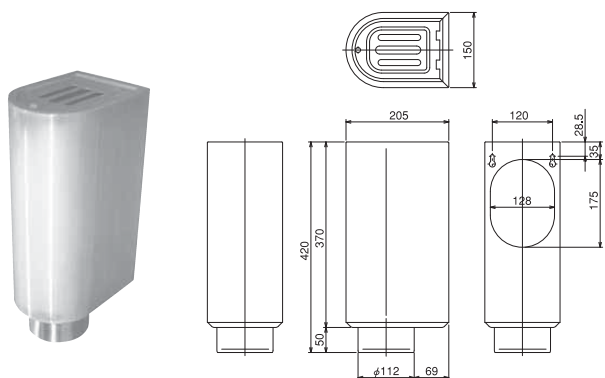
φ114シリーズ

ノンバンド方式パイプ



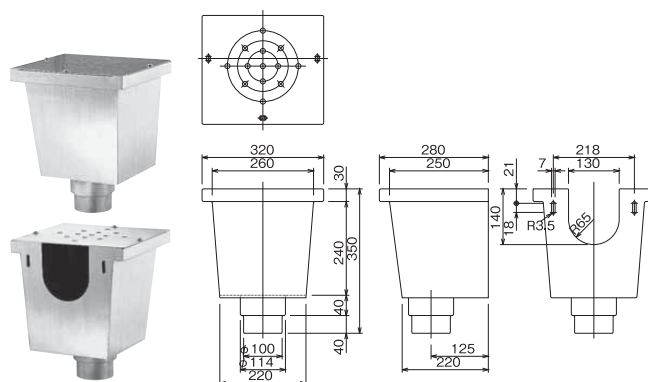
表面仕上	サイズ×板厚 t	入数	製品コード番号		
			製品長さ1000	製品長さ3000	製品長さ4000
ヘアラインクリアー	φ114×0.6	2	141242175	141242375	141242475

飾りますR型



表面仕上	サイズ×板厚 t	入数	製品コード番号
ヘアラインクリアー	φ114×0.8	2	143013475

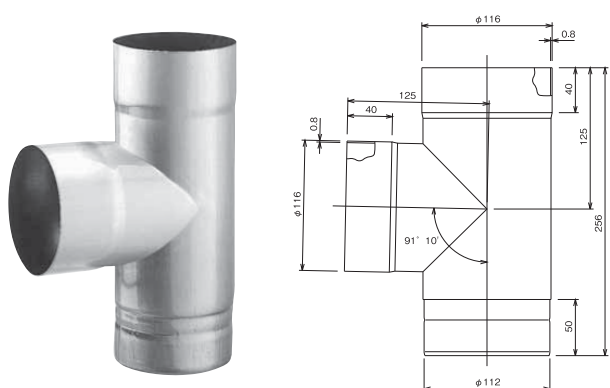
飾りますⅢ型



表面仕上	サイズ×板厚 t	入数	製品コード番号
ヘアラインクリアー	φ100/φ114×1.0	1	143012275

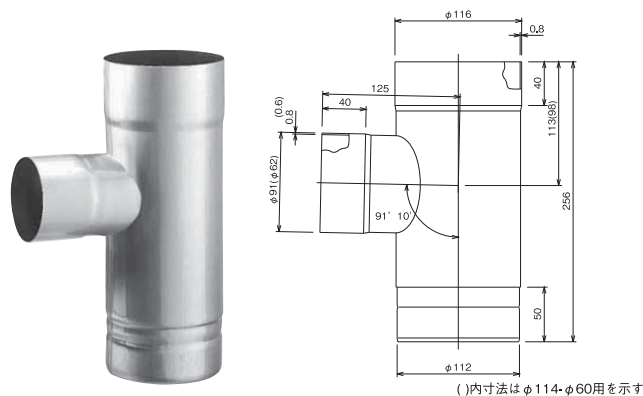
※ノンバンド方式パイプを接続される場合はノンバンドソケットをご使用下さい。

T字管 90°



表面仕上	サイズ×板厚 t	入数	製品コード番号
ヘアラインクリアー	φ114×0.8	6	143021975

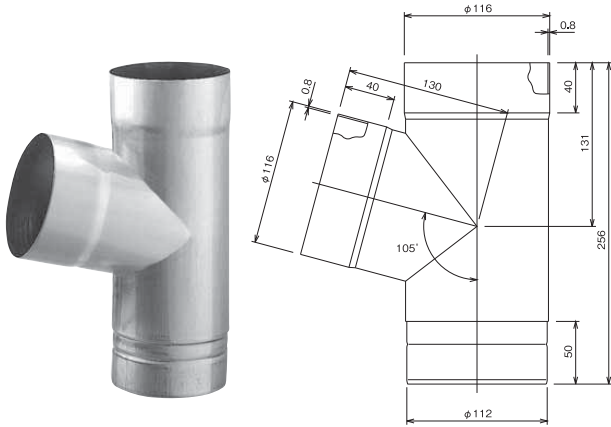
異径T字管 90°



()内寸法はφ114-φ60用を示す

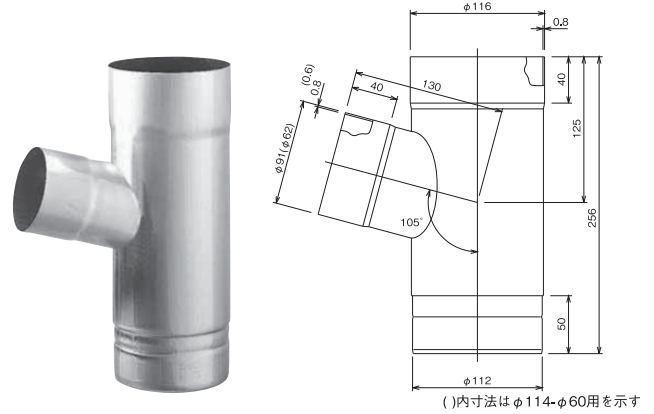
表面仕上	サイズ×板厚 t	入数	製品コード番号
ヘアラインクリアー	φ114-φ60×0.8・0.6	6	143024175
	φ114-φ89×0.8・0.8		143024275

Y字管105°



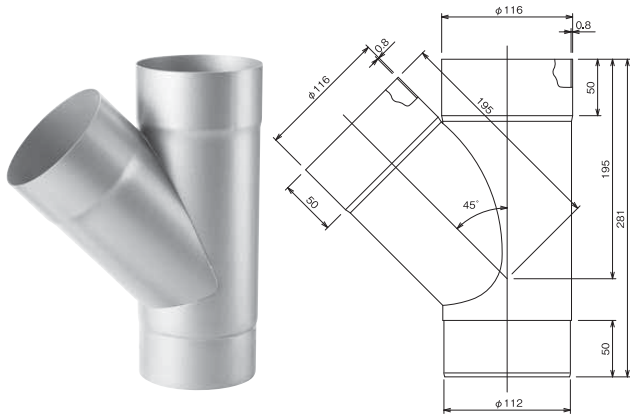
表面仕上	サイズ×板厚 t	入数	製品コード番号
ヘアークリアー	φ114×0.8	6	143026975

異径Y字管105°



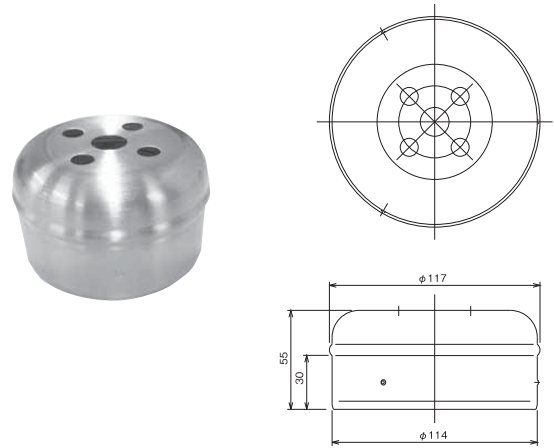
表面仕上	サイズ×板厚 t	入数	製品コード番号
ヘアークリアー	φ114-φ60×0.8・0.6	6	143027975
	φ114-φ89×0.8・0.8		143028075

Y字管45°



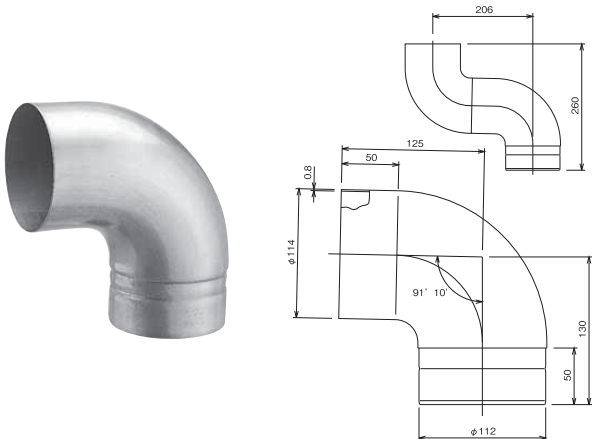
表面仕上	サイズ×板厚 t	入数	製品コード番号
ヘアークリアー	φ114×0.8	6	143025975

T字管キャップ



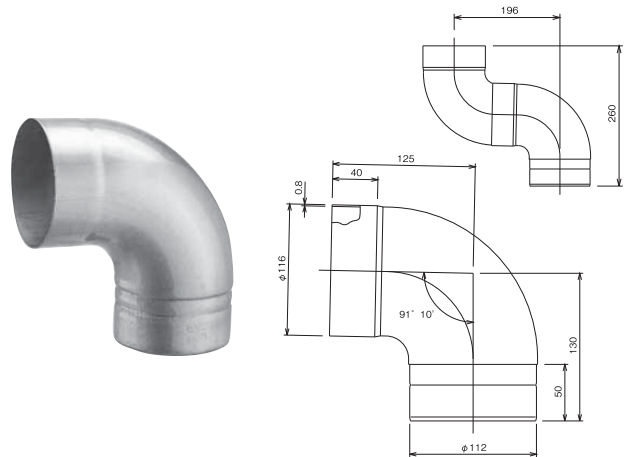
表面仕上	サイズ×板厚 t	入数	製品コード番号
ヘアークリアー	φ114×0.8	10	143030475

エルボ90°



表面仕上	サイズ×板厚 t	入数	製品コード番号
ヘアークリアー	φ114×0.8	8	143001375

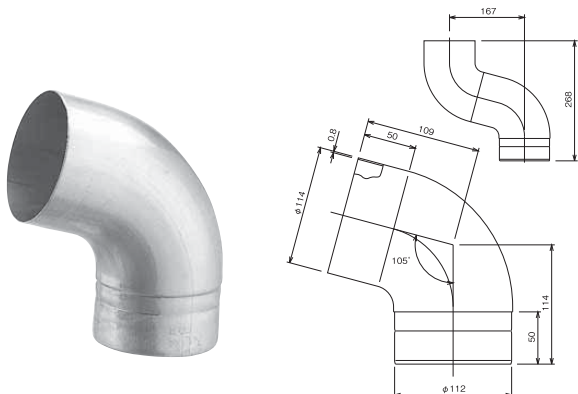
エルボ90°拡管A型



表面仕上	サイズ×板厚 t	入数	製品コード番号
ヘアークリアー	φ114×0.8	8	143004375

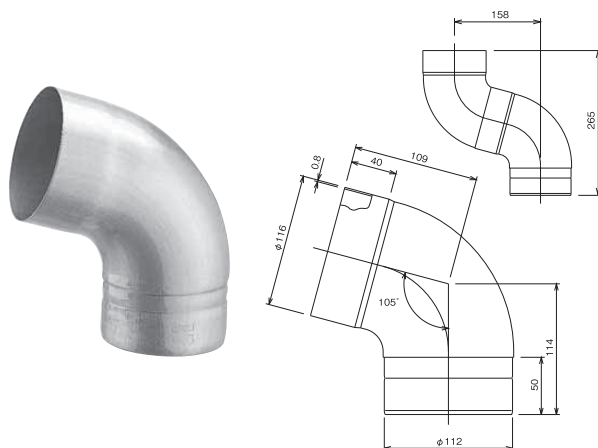
φ114シリーズ

エルボ105°



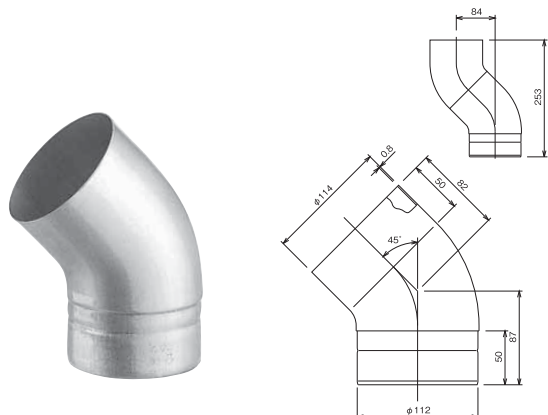
表面仕上	サイズ×板厚 t	入数	製品コード番号
ヘアラインクリアー	φ114×0.8	8	143001475

エルボ105°拡管A型



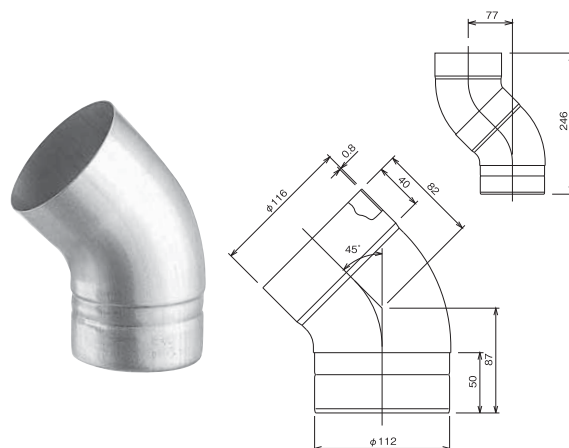
表面仕上	サイズ×板厚 t	入数	製品コード番号
ヘアラインクリアー	φ114×0.8	8	143004475

エルボ45°



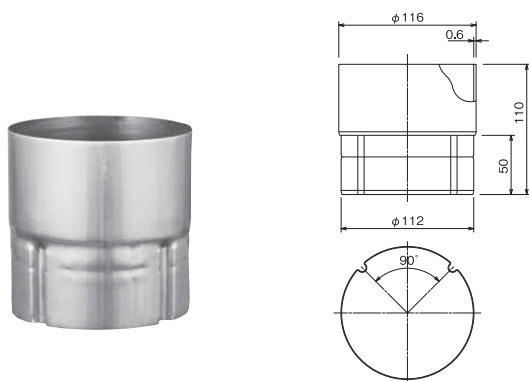
表面仕上	サイズ×板厚 t	入数	製品コード番号
ヘアラインクリアー	φ114×0.8	8	143001575

エルボ45°拡管A型



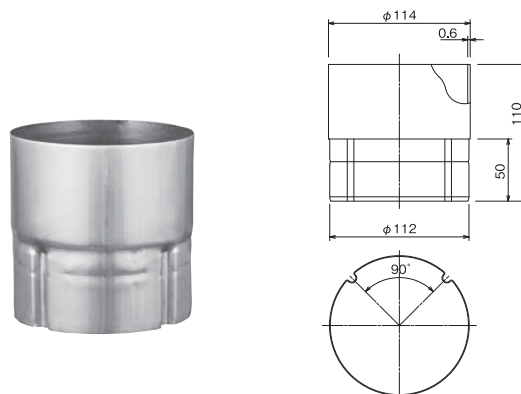
表面仕上	サイズ×板厚 t	入数	製品コード番号
ヘアラインクリアー	φ114×0.8	8	143004575

ノンバンドソケット



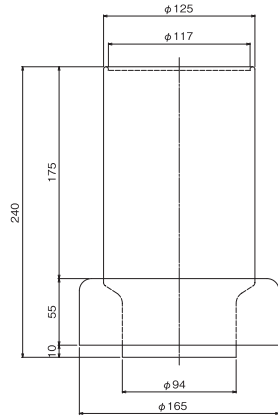
表面仕上	サイズ×板厚 t	入数	製品コード番号
ヘアラインクリアー	φ114×0.6	10	143041475

ノンバンド部品ソケット



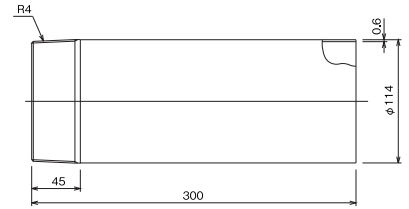
表面仕上	サイズ×板厚 t	入数	製品コード番号
ヘアラインクリアー	φ114×0.6	10	143042475

排水管カバー



表面仕上	サイズ×板厚 t	入数	製品コード番号	適応埋設管
ヘアラインクリアー	φ114×0.8	4	143034475	VU・VP100,125

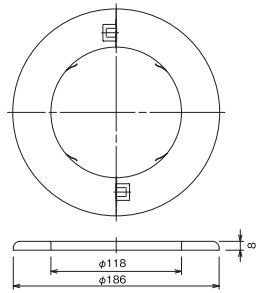
ドレン継手



未塗装 ※別注長さをご相談下さい。

表面仕上	サイズ×板厚 t	入数	製品コード番号
HL生地	φ114×0.6	4	143033471

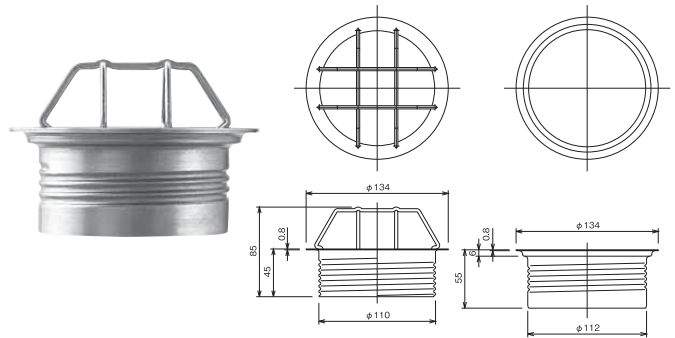
シーリングプレート



SUS304

表面仕上	サイズ×板厚 t	入数	製品コード番号
400番研磨	φ114×0.4	20	143035477

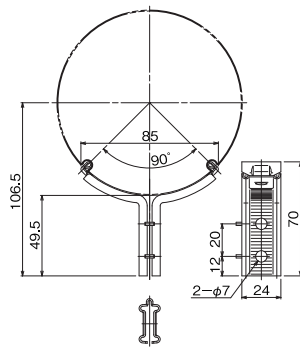
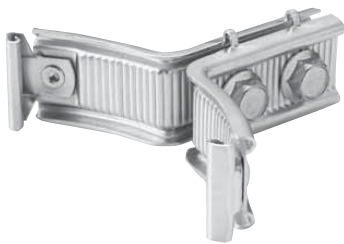
タフドレン(タフステン専用)



下部のみ塗装

表面仕上	サイズ×板厚 t	入数	製品コード番号
生地	φ114×0.8	10	142114377

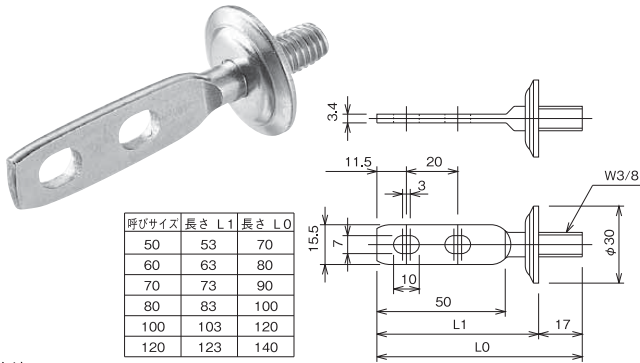
ノンバンド取付金具



表面仕上	サイズ	入数	製品コード番号
電解研磨	φ114	30	147080782

共通部材

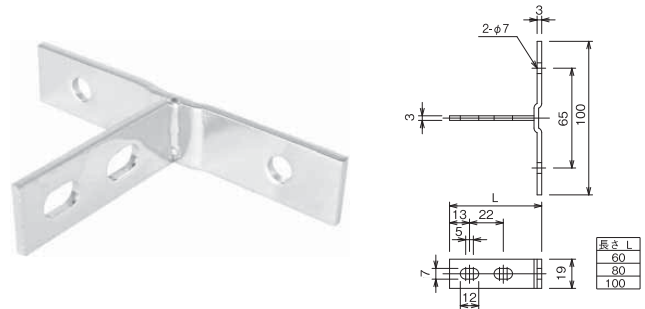
座付ハゴイタ



生地

呼びサイズ×板厚t×幅	入数	製品コード番号
50×3.4×15.5	20	147063177
60×3.4×15.5		147063277
70×3.4×15.5		147063377
80×3.4×15.5		147063477
100×3.4×15.5		147063577
120×3.4×15.5		147063677

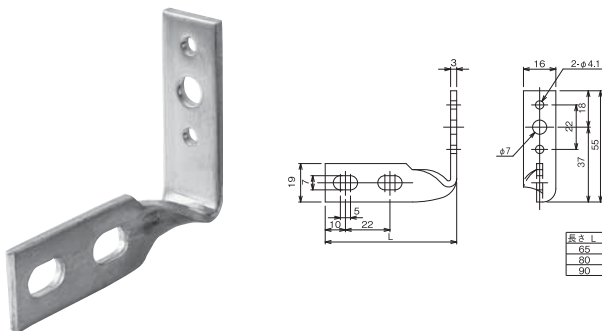
T字足



生地

サイズ×板厚 t ×幅	入数	製品コード番号
60×3.0×19	20	147066177
80×3.0×19		147066277
100×3.0×19		147066477

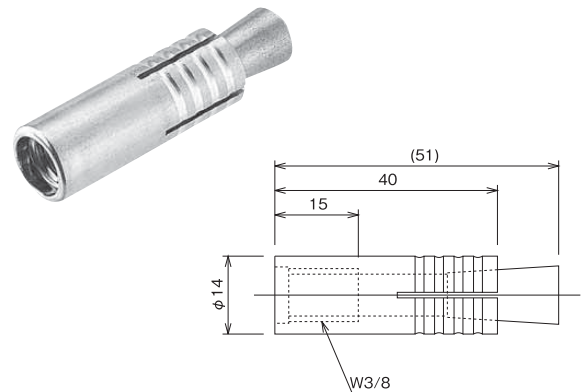
L型ヒネリ足



生地

サイズ×板厚 t ×幅	入数	製品コード番号
60×3.0×19	20	147065177
80×3.0×19		147065277
90×3.0×19		147065377

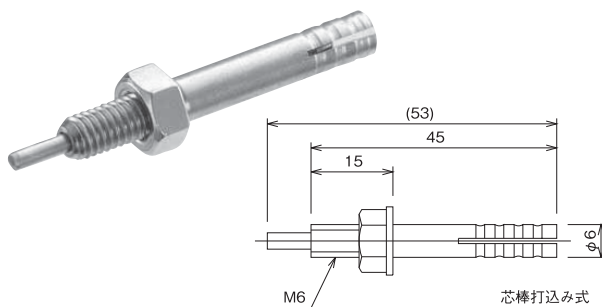
グリップアンカー



生地

サイズ	入数	製品コード番号
40	20	147064177

オールアンカー



品番SC-645

ネジ径	外径	全長	ネジ長さ	ドリル径
6	6	45	15	6.4

●当社では取り扱っておりません。下記の所でお問い合わせ下さい。
 サンコーテクノ株式会社 本社 TEL04-7178-5535
 大阪支店 TEL072-960-7735
 ●用途：飾ります各種取り付け用

パッキン材

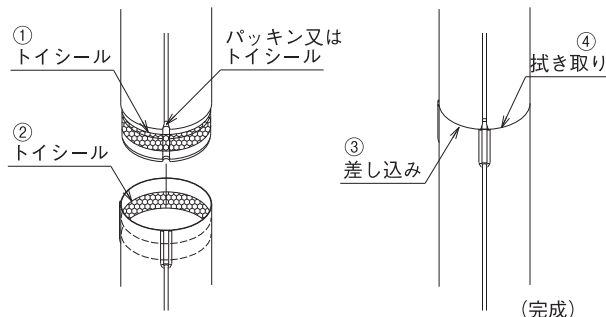


サイズ	入数	製品コード番号
φ5×500mm	1	188031199

パイプは全てノンバンド方式で表示しています。

パイプとパイプを接続します。

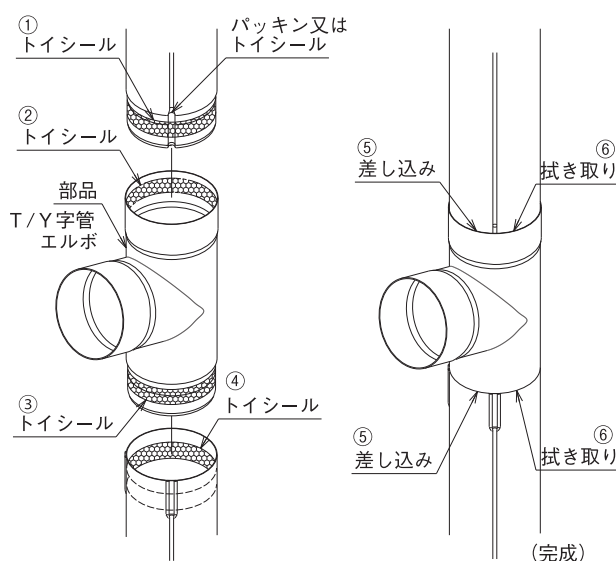
- ①パイプ縮管部の全周にトイシールを塗ります。
- ②パイプ内側の全周にトイシールを塗ります。
- ③パイプの溝と溝を合せ最後まで差し込みます。
- ④はみ出したトイシールはウエス等で拭き取ってください。(完成)



※切断パイプと切断パイプを差し込む場合は
ソケットをご使用ください。

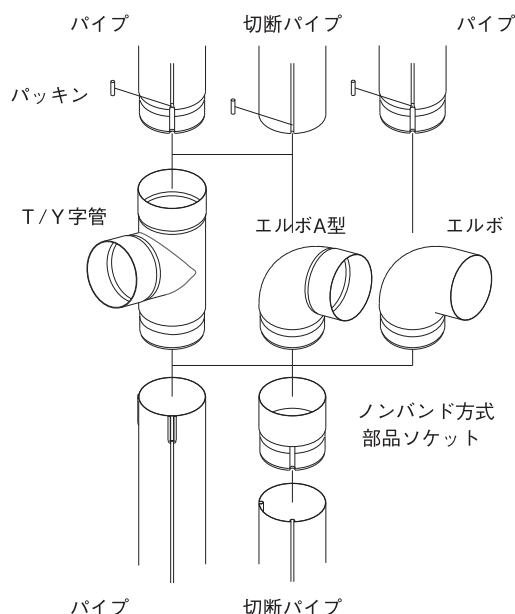
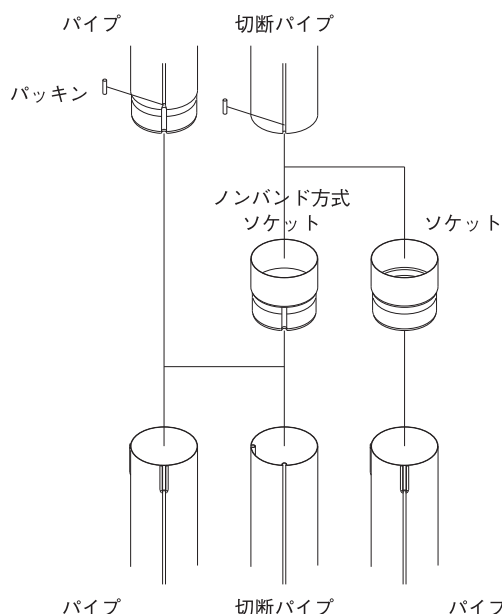
パイプと部品を接続します。

- ①パイプ縮管部の全周にトイシールを塗ります。
- ②部品拡管内側の全周にトイシールを塗ります。
- ③部品縮管部の全周にトイシールを塗ります。
- ④パイプ内側の全周にトイシールを塗ります。
- ⑤パイプと部品を最後まで差し込みます。
- ⑥はみ出したトイシールはウエス等で拭き取ってください。(完成)



※部品と切断パイプを差し込む場合は
部品ソケットをご使用ください。

パイプの接続形態



注意!

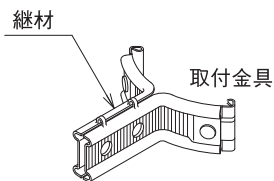
パイプ接続部の溝には予めパッキン(別売)を30mmに切断して埋め込むかトイシールを塗り込み施工をしてください。
ご注文は『ノンバンド方式』とご指示下さい。

施工方法

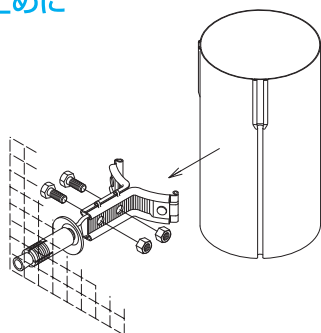
パイプは全てノンバンド方式で表示しています。

パイプを金具で固定します。

- ① 予め取付金具をパイプの溝に嵌め込みます。
※取付金具の継材は必ず上側にしてください。

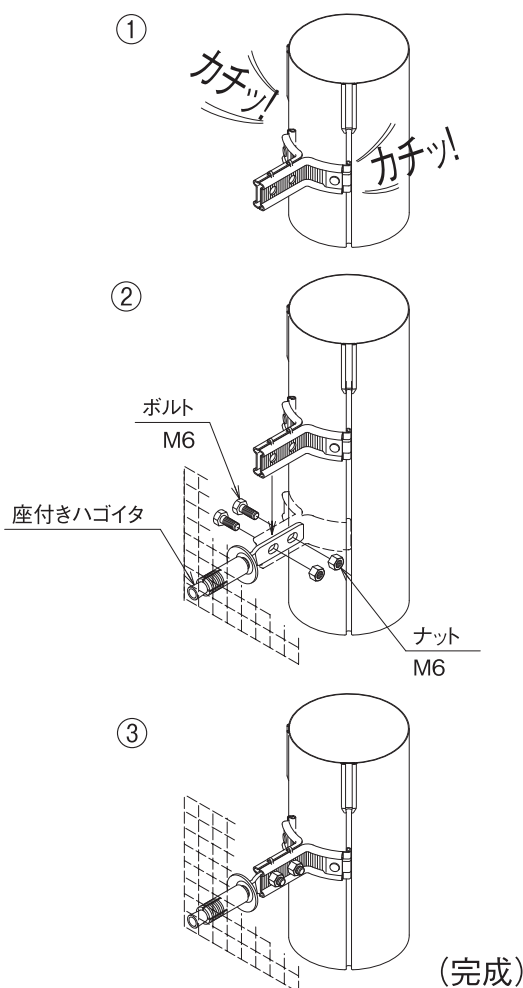


- ② 取付金具を滑らしながら座付ハゴイタに挟み込みます。
※取付金具を予め座付ハゴイタに差し込んでからでもパイプを取付出来ます。この時ボルト、ナット(M6)は落ちない程度の仮止めにしてください。



- ③ 最後に金具先端が溝から外れていないのを確認しボルト、ナット(M6)をしっかりと締め付けてください。(完成)

※ナットはフランジナット(セレート付)を採用しています。

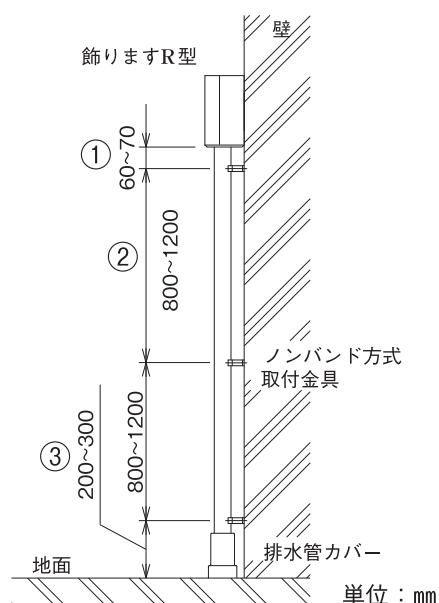
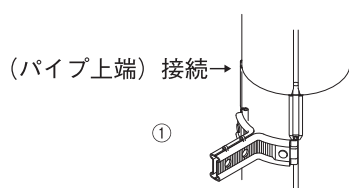


金具取り付け間隔

- ① 必ずパイプ上端から60~70の位置に取付金具で固定します。
- ② 取付金具は800~1200mmの間隔で固定します。
- ③ 必ず地面より200~300の位置に取付金具で固定します。

※接続した短管(1本のパイプ)には必ず2個以上の取付金具で固定してください。

※接続したパイプも上端より60~70の位置で取付金具を固定すると滑り防止になります。



注意!

取付金具の間隔は地域及び立地条件を考慮して決定してください。
ご注文は『ノンバンド方式』とご指示下さい。

ノンバンド方式 パイプと金具の耐風圧性能試験

《試験機関》財団法人 日本建築総合試験所 試験研究センター

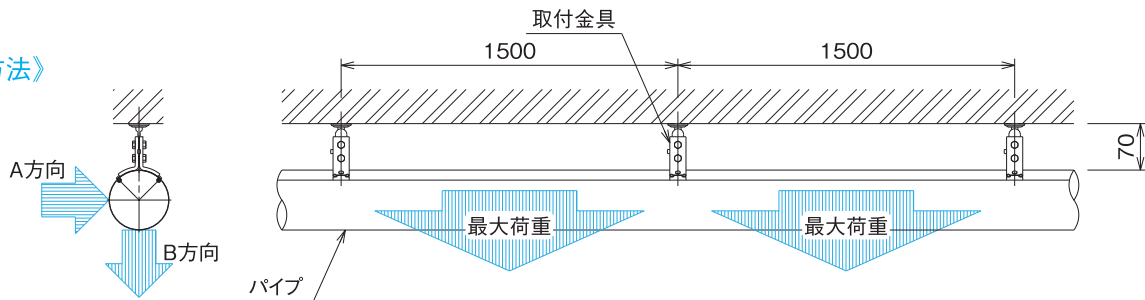
《目的》設計風荷重に相当する荷重をパイプに作用させた場合に取付金具からパイプが脱落しないことを確認することにある。

《試験体》ノンバンド方式パイプφ60、φ89、φ114とノンバンド方式取付金具、座付ハゴイタ

《設計風荷重の設定値》パイプに受ける風荷重は平成12年建設省告示第1454号によって設定した。

- ・地域毎に設定されている平均風速 34m/s (大阪市、東京23区など)
- ・地表面粗度区分Ⅱ・建物高さ60m

《試験方法》



パイプが受ける風荷重を2方向(A方向およびB方向)と想定し、その方向についてパイプに作用する風荷重を再現した。

(取付ピッチ:1500mm)

《試験結果》

試験体	最大荷重N{f}	最大変位量		最大残留変位量		試験体の状況	
		A方向	B方向	A方向	B方向	A方向	B方向
φ60	294 {30}	5.5	1.0	0.7	0.1	脱落しなかった	
φ89	392 {40}	8.9	1.3	1.1	0.2		
φ114	490 {50}	15.4	2.0	3.6	0.2		

最大変位量および最大残留変位量は試験体(パイプと金具等)の変位量である。

(試験体の変位量は荷重にしたがって増大したが、B方向の残留変位はわずかであり、A方向の数値の大半は金具等の変位によるものと考えられる。)

ノンバンド方式 金具性能試験

《試験機関》大阪府公的試験所

《目的》金具にパイプを取付、パイプに荷重を加えた時の外れ、滑りの状況を調べる。

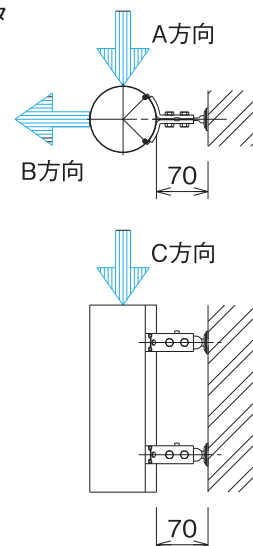
《試験体》ノンバンド方式パイプφ60、φ89、φ114とノンバンド方式取付金具、座付ハゴイタ

《試験結果》A方向およびB方向加圧試験(取付金具:1個)

試験体	荷重N{f}		試験体の状況	
	A方向	B方向	A方向	B方向
φ60	294 {30}	981{100}	外れなかった	
φ89	392 {40}			
φ114	490 {50}			

C方向加圧試験(取付金具:2個)

試験体	荷重N{f}	試験体の状況
φ60	588 {60}	滑らなかった
φ89		
φ114		



※数値は試験データを表示しており保証値ではありません。
※過大な外力が掛かる場合は弊社まで連絡して下さい。