

タフステンノンバンド

タフステン

タフゾウ

ステンレスシルバー

タフライナー

タフライナー大型角とい

その他商品・特注品

技術資料

Tough Zou

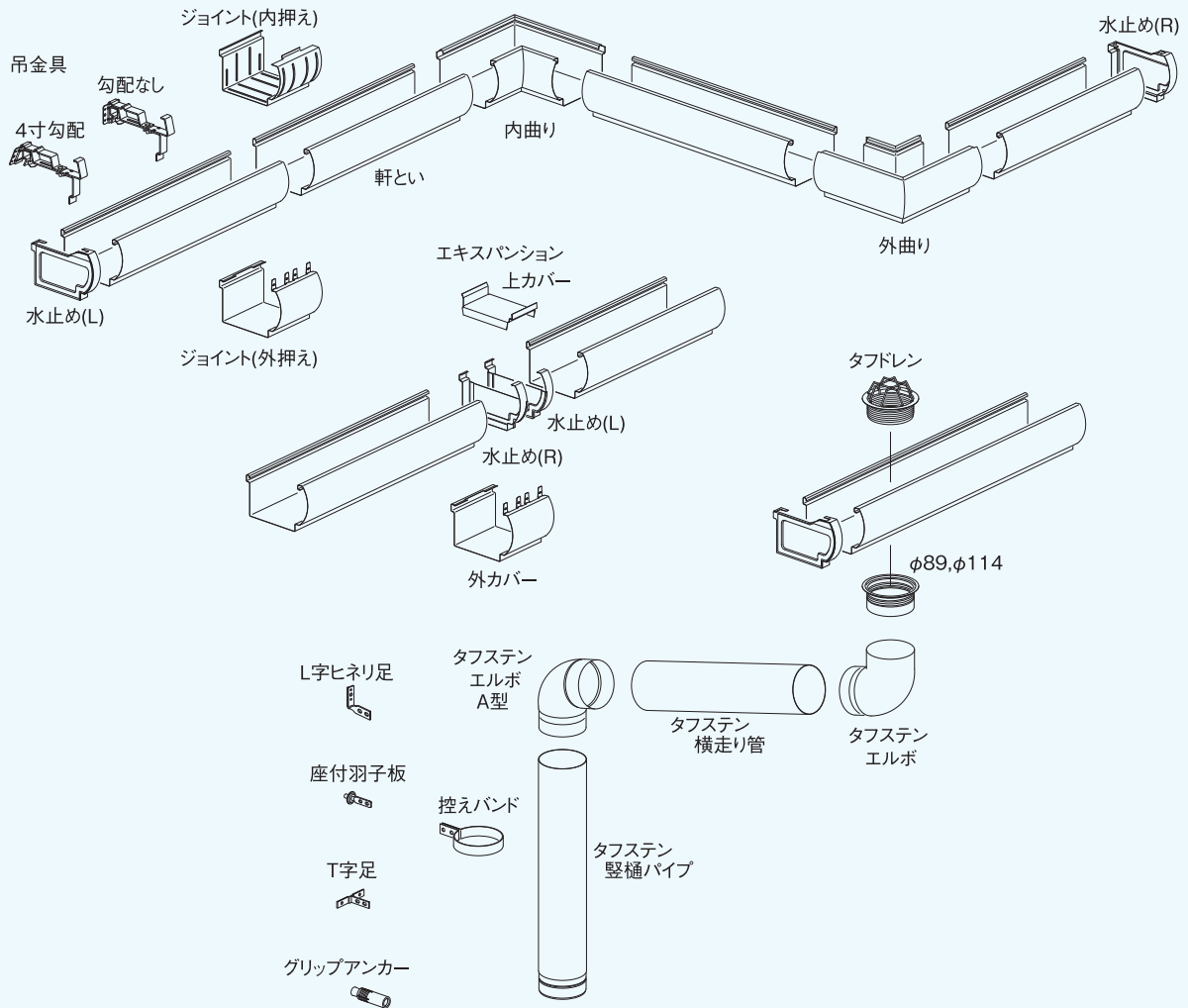
ステンレス雨水排水システム「タフゾウ」

タフゾウ

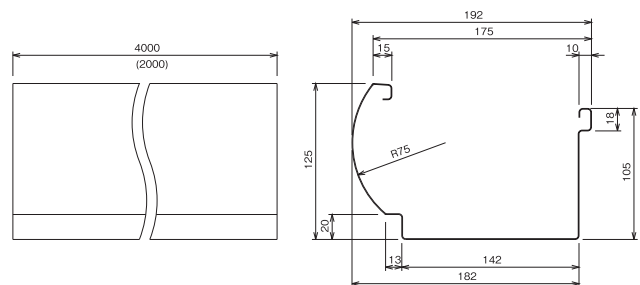
● C14号 ……………P63

C14号

〈商品構成図〉



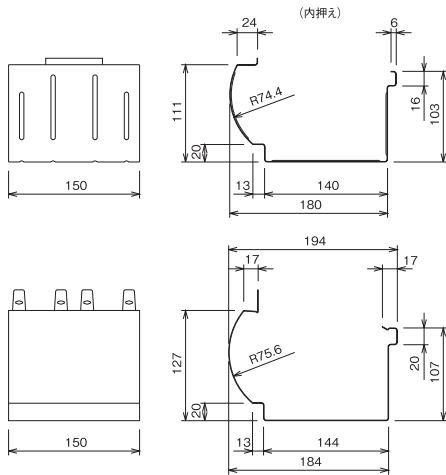
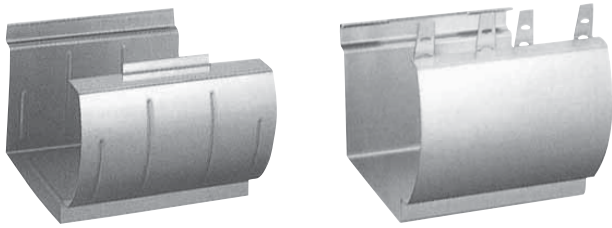
軒とい



表面 仕上	板厚	入数	製品コード番号		
			製品長さ2000	製品長さ4000	
ヘアラインクリアー	0.6	2	141110075	141110175	★
ヘアラインクリアーブロンズ			141110076	141110176	
ヘアラインクリアーグレー			141110086	141110186	
ブラック			141110074	141110174	
緑青			141110078	141110178	

★印の商品は受注生産ですので、納期・価格はご確認下さい。

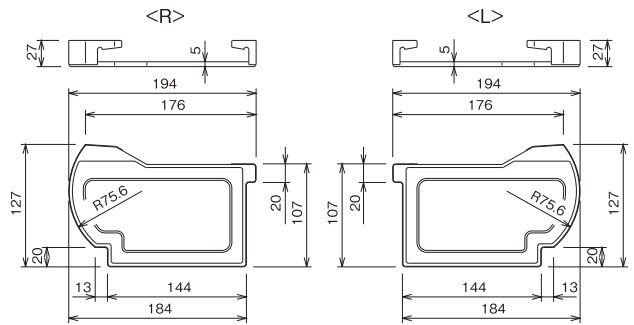
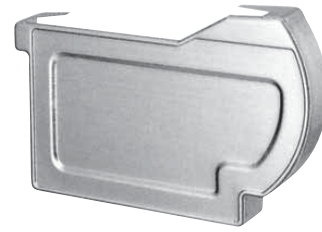
ジョイント



内押えは未塗装

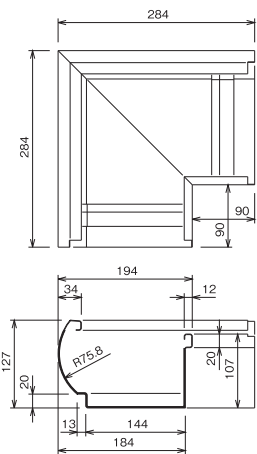
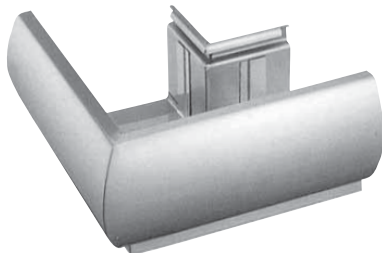
表面 仕上	板厚	入数	製品コード番号	
ヘアラインクリアー	0.6	6	143050275	★
ヘアラインクリアーブロンズ			143050276	
ヘアラインクリアーグレー			143050286	
ブラック			143050274	
緑青			143050278	

水止め



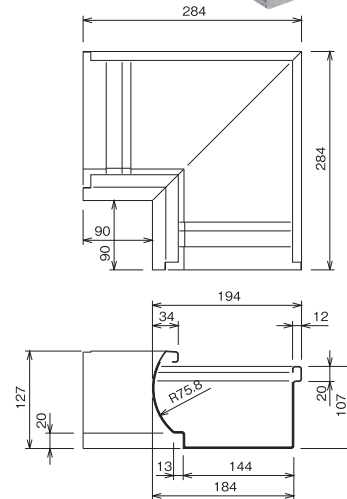
表面 仕上	板厚	入数	製品コード番号	
ヘアラインクリアー	0.6	10	143050175	★
ヘアラインクリアーブロンズ			143050176	
ヘアラインクリアーグレー			143050186	
ブラック			143050174	
緑青			143050178	

外曲り



表面 仕上	板厚	入数	製品コード番号	
ヘアラインクリアー	0.8	4	143050475	★
ヘアラインクリアーブロンズ			143050476	
ヘアラインクリアーグレー			143050486	
ブラック			143050474	
緑青			143050478	

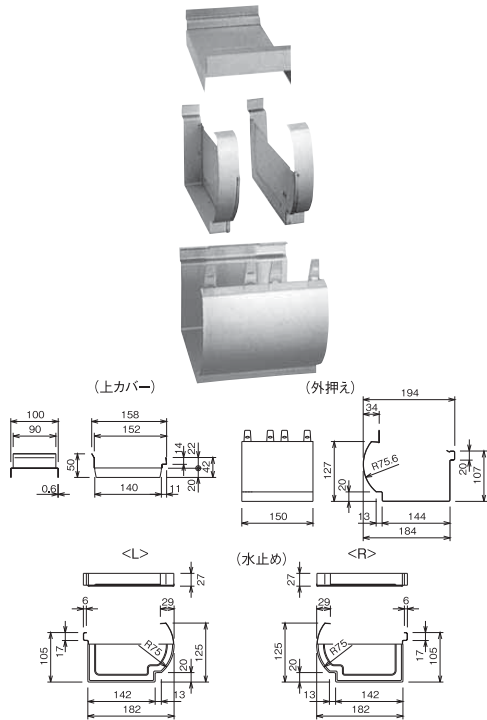
内曲り



表面 仕上	板厚	入数	製品コード番号	
ヘアラインクリアー	0.8	4	143050375	★
ヘアラインクリアーブロンズ			143050376	
ヘアラインクリアーグレー			143050386	
ブラック			143050374	
緑青			143050378	

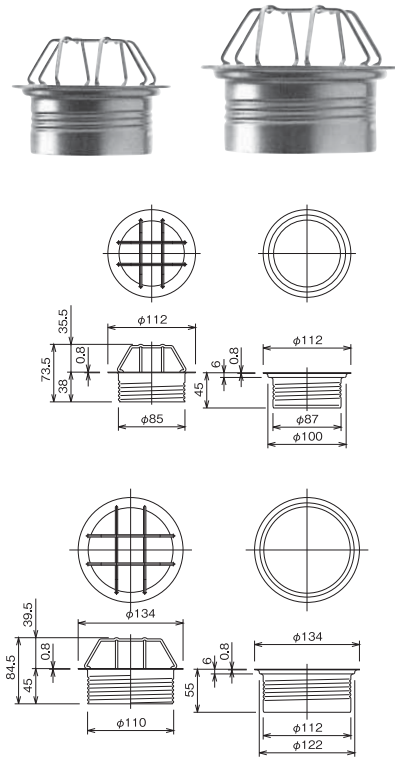
★印の商品は受注生産ですので、納期・価格をご確認下さい。

エキスパンション



表面仕上	板厚	入数	製品コード番号	
ヘアラインクリアー	0.6	2	143050575	★
ヘアラインクリアーブロンズ			143050576	
ヘアラインクリアーグレー			143050586	
ブラック			143050574	
緑青			143050578	

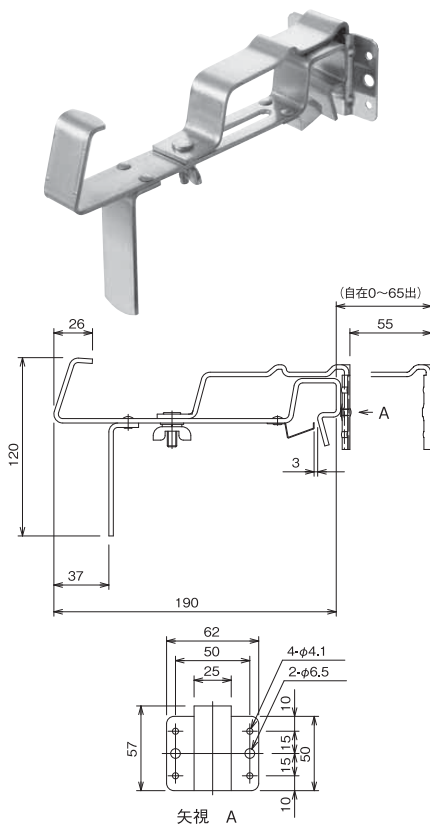
タフドレン(タフステン専用)



※下部のみ塗装

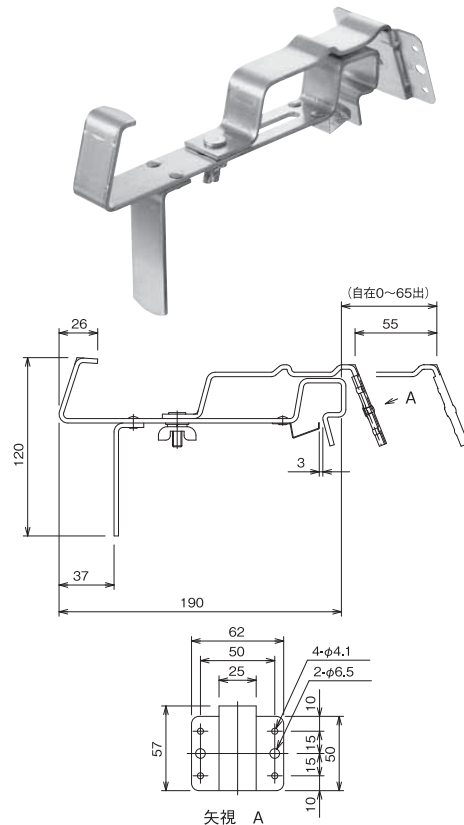
表面仕上	サイズ×板厚t	入数	製品コード番号
生地	φ89×0.8	10	142114277
	φ114×0.8		142114377

吊金具内吊式正面打(自在0~65出)



表面仕上	勾配	厚み×巾	入数	製品コード番号
生地	なし	3×25	30	147021177

吊金具内吊式正面打(自在0~65出)



表面仕上	勾配	厚み×巾	入数	製品コード番号
生地	4寸勾配	3×25	30	147021277

★印の商品は受注生産ですので、納期・価格をご確認ください。

タフステンノンバンド

タフステン

タフソウ

ステンレスシルバ

タフライナー

タフライナー大型角とい

その他商品・特注品

技術資料

Tough Liner

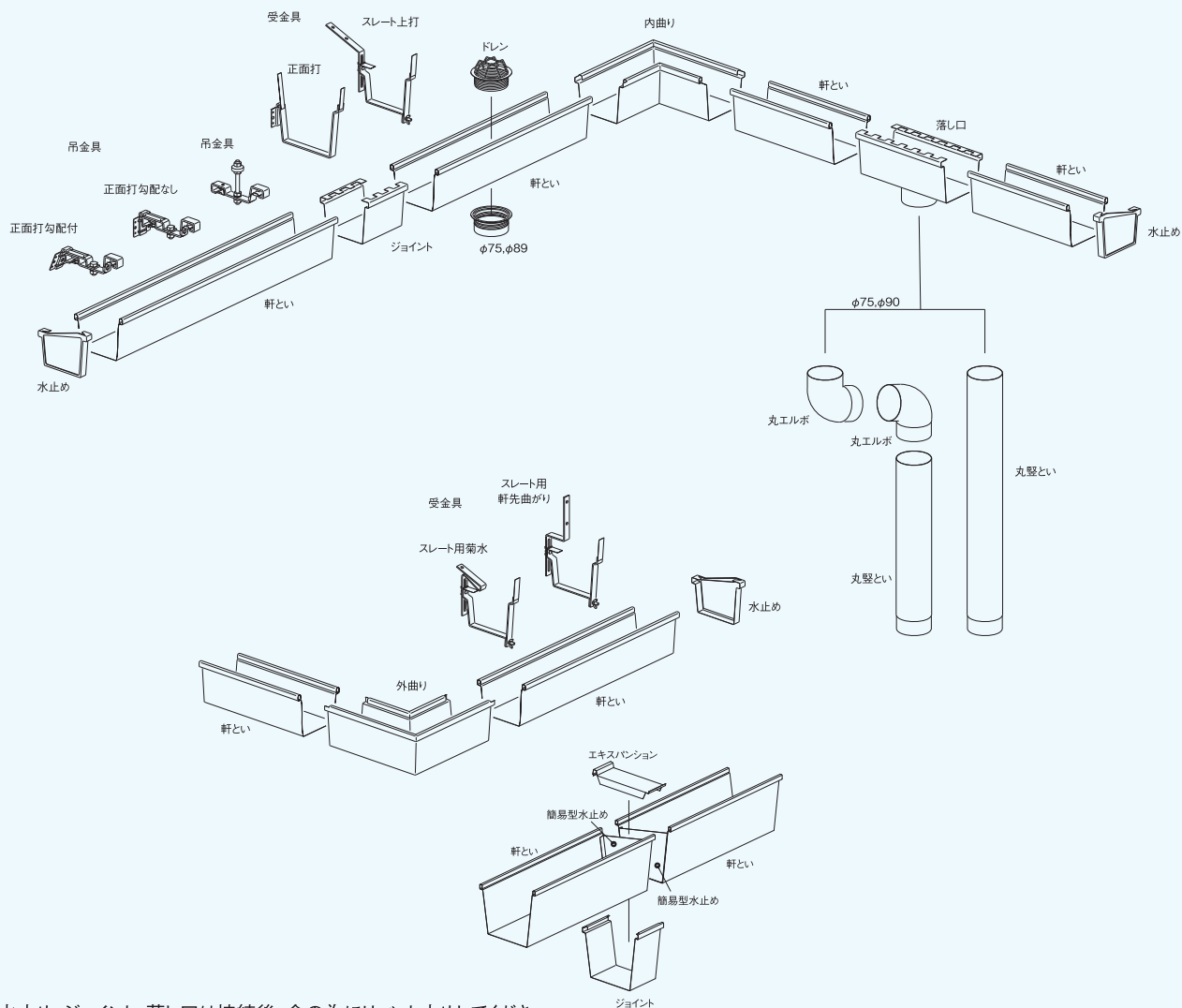
ステンレス雨とい「タフライナー大型角とい」

タフライナー大型角とい

- M120シリーズ …P97
- M150シリーズ P100
- M250シリーズ P103
- H120シリーズ P106
- H150シリーズ P108
- H200シリーズ P110

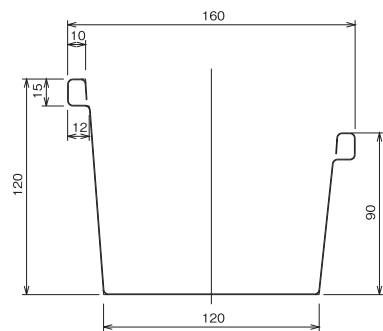
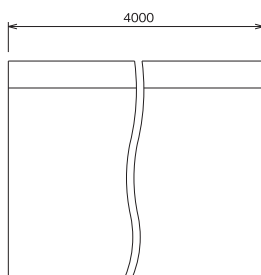
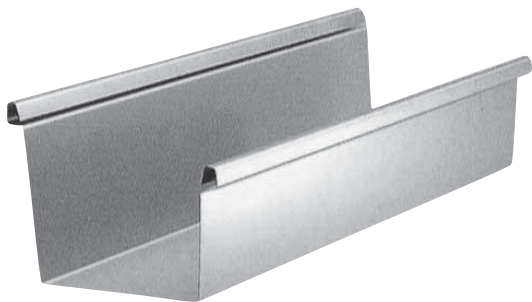
M120シリーズ

〈商品構成図〉



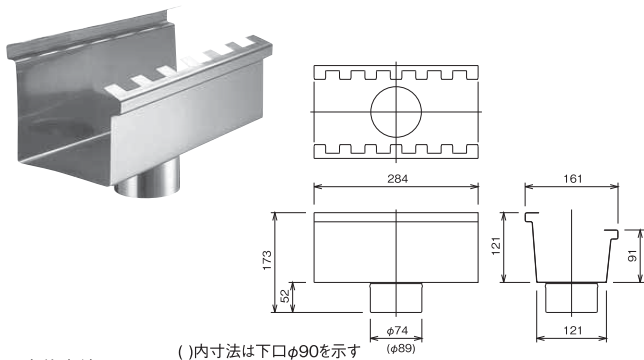
★水止め、ジョイント、落水口は接続後、念の為にリベット止めしてください。

軒とい



表面 仕上	板厚	長さ	入数	製品コード番号
400番研磨	0.4	4000	5	141103170
新茶				141103173
ブラック				141103174
ヘアーラインクリアー				141103175

落し口



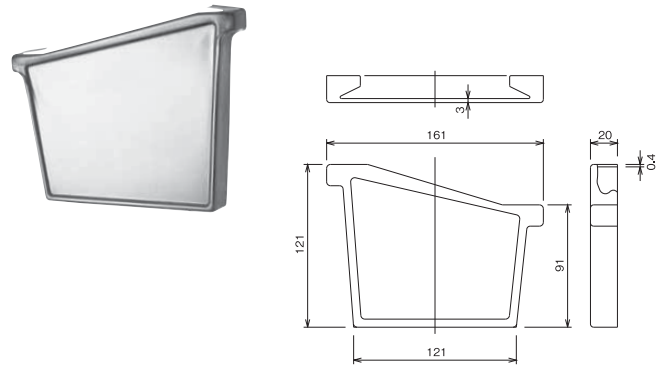
※本体直結

()内寸法は下口φ90を示す

表面仕上	下口	板厚	入数	製品コード番号
400番研磨	75	0.4	10	142100770
	90			142100870
新茶	75			142100773
	90			142100873

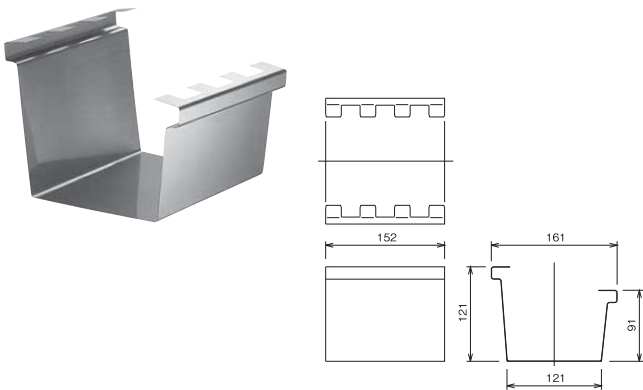
ヘアークリアーとブラックにはステンレスドレンをご使用下さい。

水止め



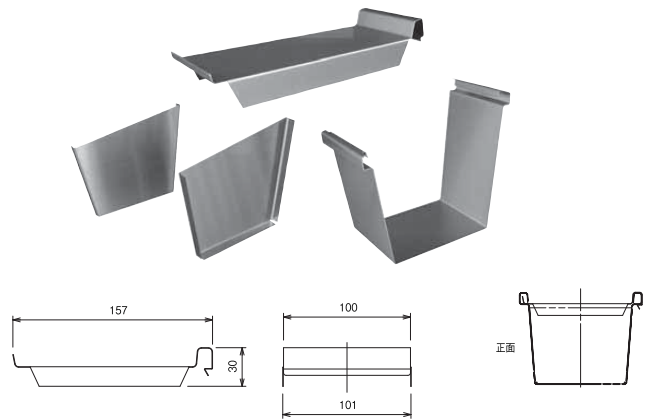
表面仕上	板厚	入数	製品コード番号
400番研磨	0.4	30	142102470
新茶			142102473
ブラック			142102474
ヘアークリアー			142102475

ジョイント



表面仕上	板厚	入数	製品コード番号
400番研磨	0.4	20	142101770
新茶			142101773
ブラック			142101774
ヘアークリアー			142101775

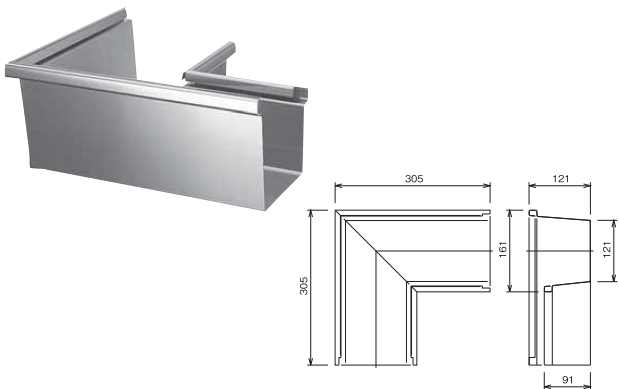
エキスパンションセット



表面仕上	板厚	入数	製品コード番号
400番研磨	0.4	10	142105470
新茶			142105473
ブラック			142105474
ヘアークリアー			142105475

※セット内容:エキスパンション、ジョイント、簡易型水止め(左・右)

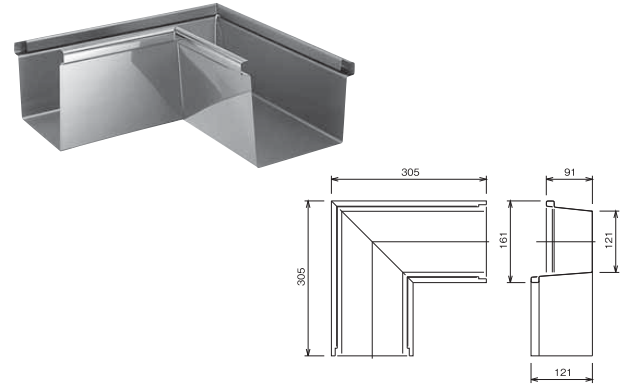
外曲り



※本体直結

表面仕上	板厚	入数	製品コード番号
400番研磨	0.4	4	142103570
新茶			142103573
ブラック			142103574
ヘアークリアー			142103575

内曲り



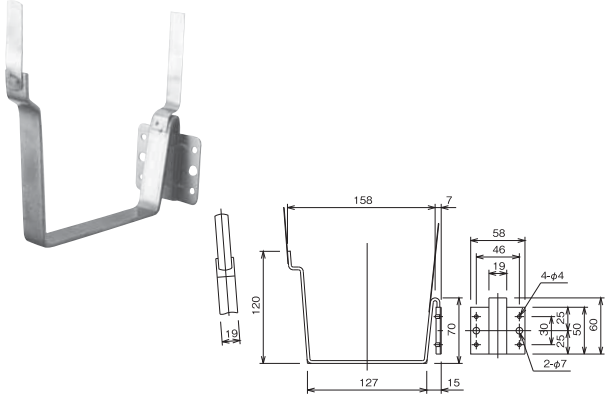
※本体直結

表面仕上	板厚	入数	製品コード番号
400番研磨	0.4	4	142103470
新茶			142103473
ブラック			142103474
ヘアークリアー			142103475

★印の商品は受注生産ですので、納期・価格をご確認ください。

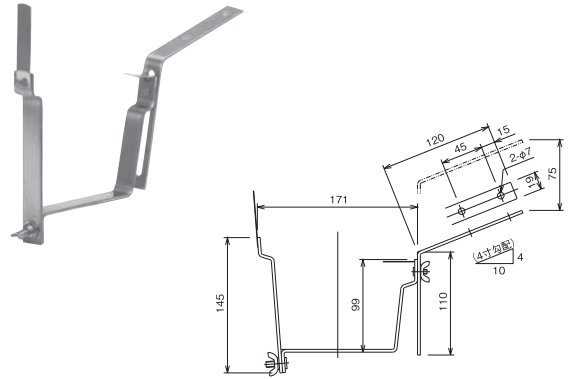
M120シリーズ

受金具正面打出なし



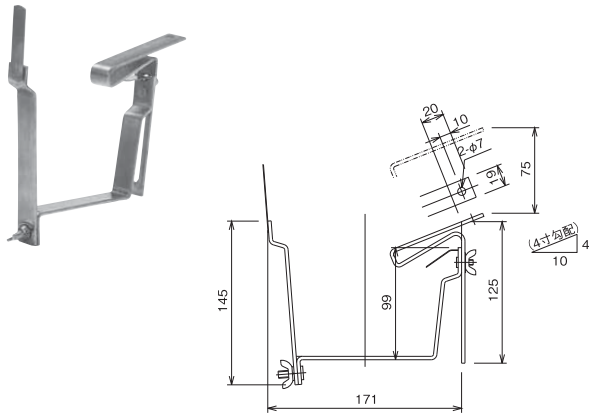
表面 仕上	厚み×巾	入数	製品コード番号	
生地	3×19	50	147013977	★
新茶			147013973	
ブラック			147013974	

スレート上打



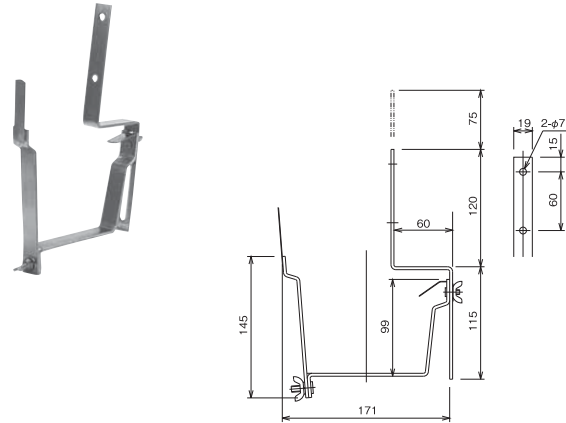
表面 仕上	厚み×巾	入数	製品コード番号	
生地	3×19	50	147012577	★
新茶			147012573	
ブラック			147012574	

スレート用菊水



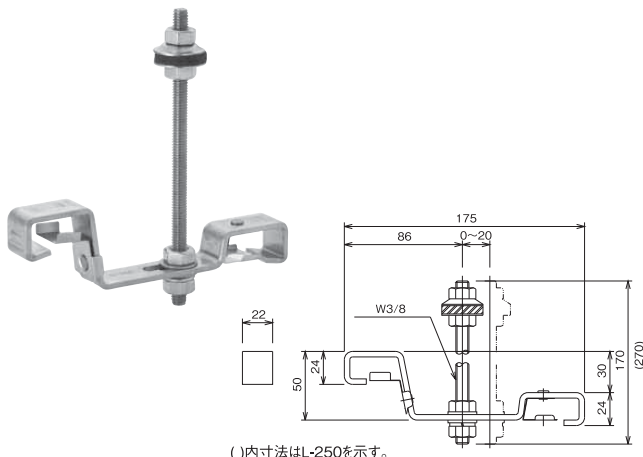
表面 仕上	厚み×巾	入数	製品コード番号	
生地	3×19	50	147012977	★
新茶			147012973	
ブラック			147012974	

スレート用軒先曲り



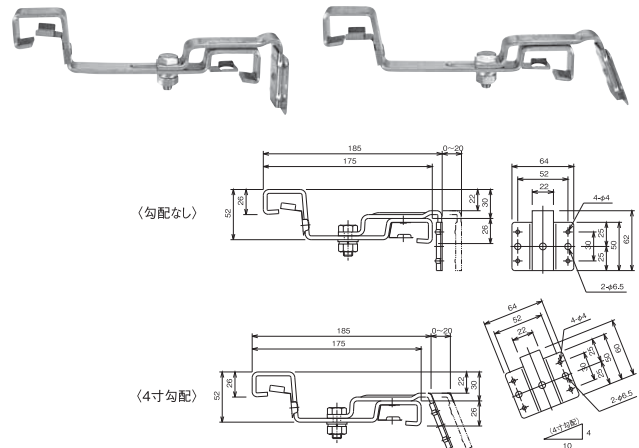
表面 仕上	厚み×巾	入数	製品コード番号	
生地	3×19	50	147013377	★
新茶			147013373	
ブラック			147013374	

吊金具



表面 仕上	足長さ	厚み×巾	入数	製品コード番号
生地	L-150	4×22	50	147011177
	L-250			147011277

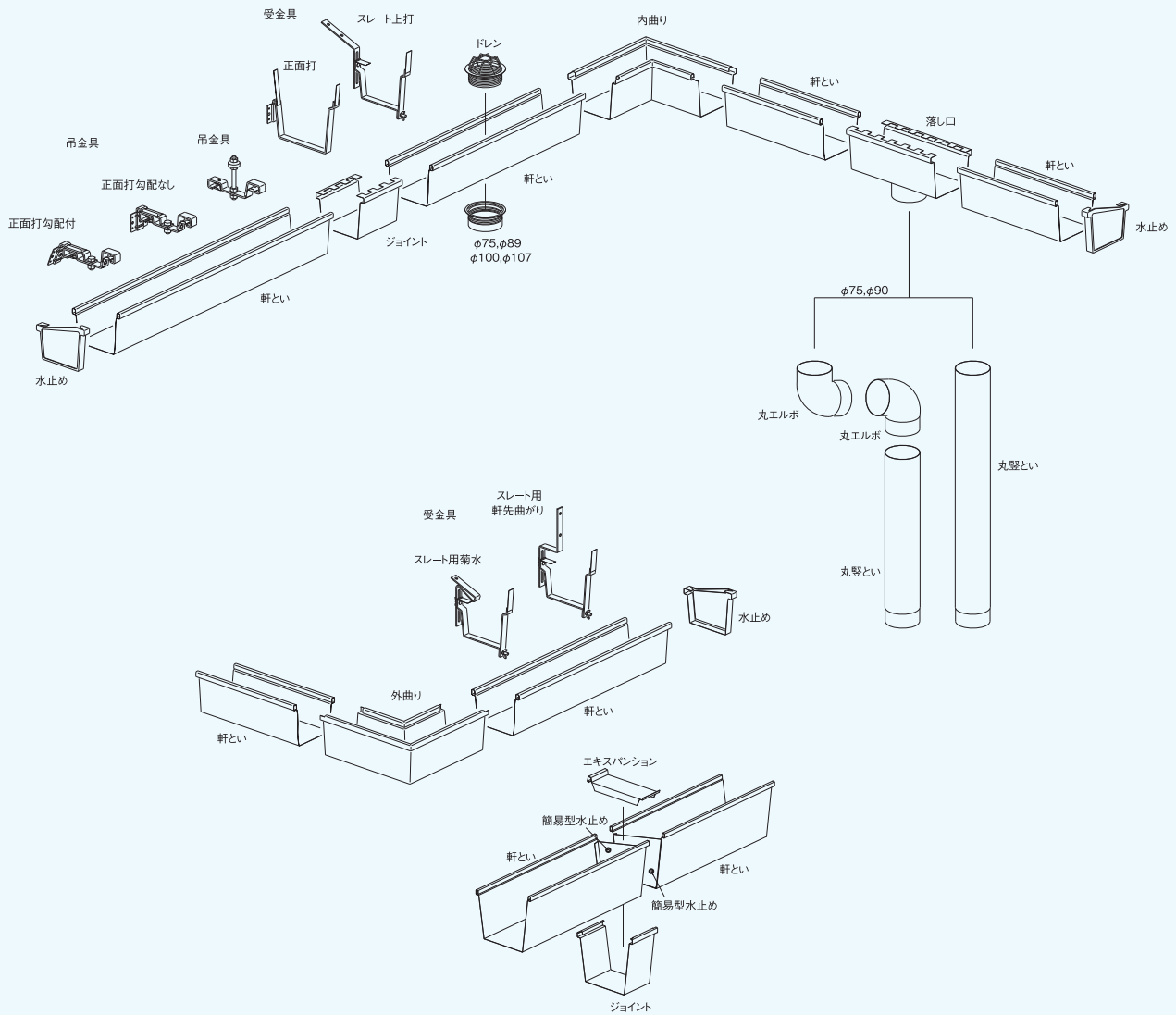
吊金具正面打出15~35



表面 仕上	勾配	厚み×巾	入数	製品コード番号
生地	なし	4×22	50	147012177
	4寸			147012277

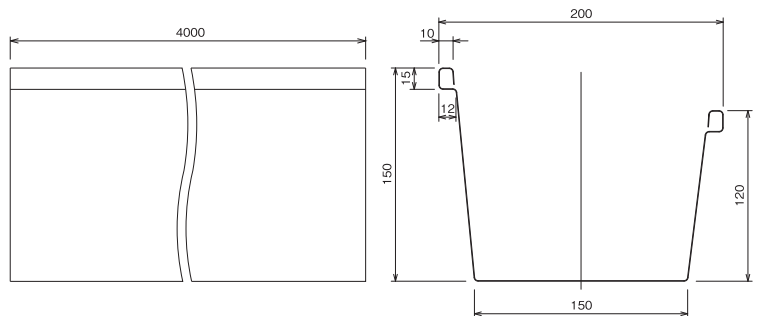
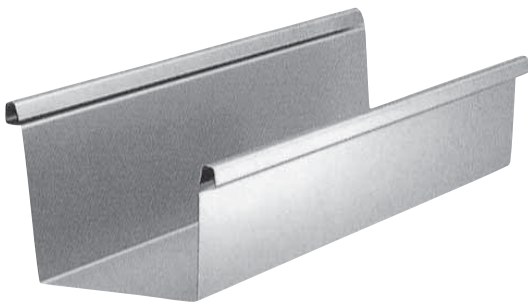
★印の商品は受注生産ですので、納期・価格をご確認ください。

〈商品構成図〉



★水止め、ジョイント、落水口は接続後、念の為にリベット止めしてください。

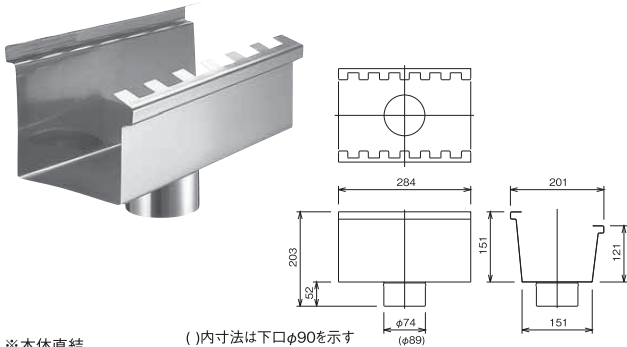
軒とい



表面仕上	板厚	長さ	入数	製品コード番号
400番研磨	0.4	4000	4	141103270
新茶				141103273
ブラック				141103274
ヘアーラインクリアー				141103275

M150シリーズ

落し口



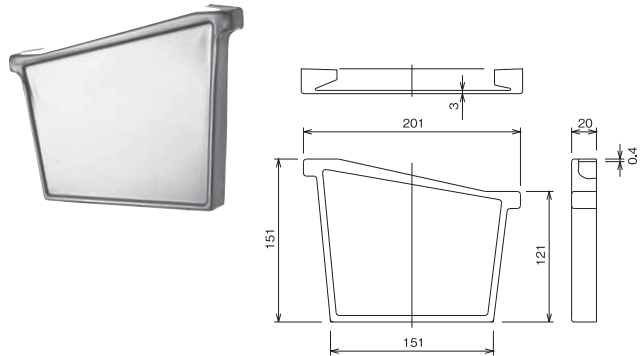
※本体直結

()内寸法は下口φ90を示す

表面 仕上	下口	板厚	入数	製品コード番号
400番研磨	75	0.4	10	142100970
	90			142101070
新茶	75			142100973
	90			142101073

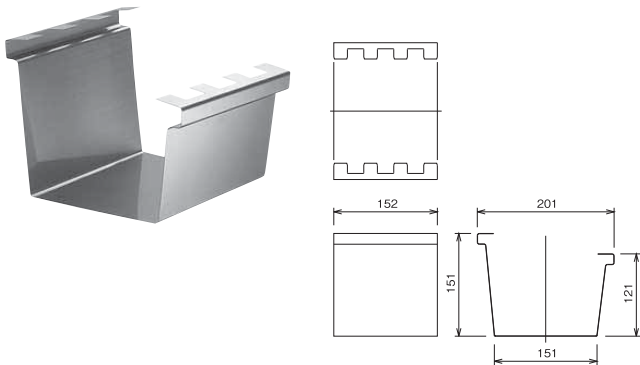
ヘアークリアーとブラックにはステンレスドレンをご使用下さい。

水止め



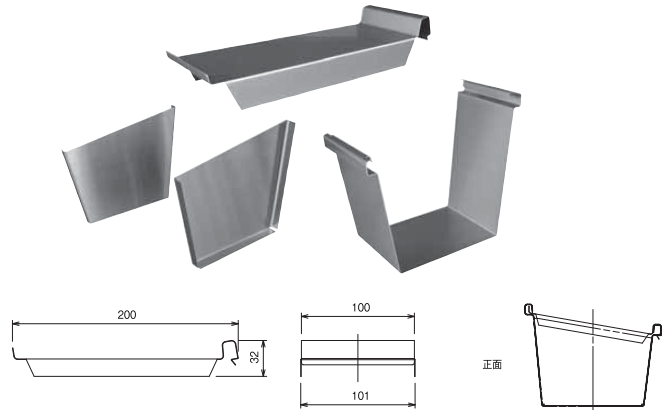
表面 仕上	板厚	入数	製品コード番号
400番研磨	0.4	30	142102570
新茶			142102573
ブラック			142102574
ヘアークリアー			142102575

ジョイント



表面 仕上	板厚	入数	製品コード番号
400番研磨	0.4	20	142101870
新茶			142101873
ブラック			142101874
ヘアークリアー			142101875

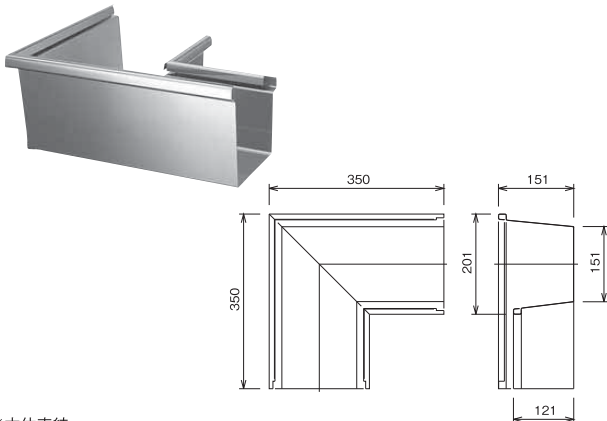
エキスパンションセット



表面 仕上	板厚	入数	製品コード番号
400番研磨	0.4	10	142105570
新茶			142105573
ブラック			142105574
ヘアークリアー			142105575

※セット内容:エキスパンション、ジョイント、簡易型水止め(左・右)

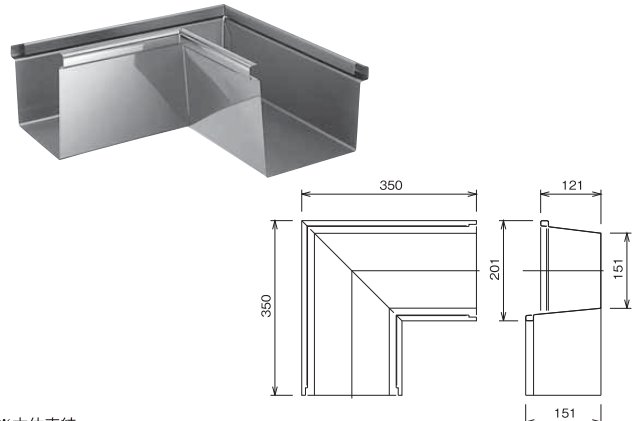
外曲り



※本体直結

表面 仕上	板厚	入数	製品コード番号
400番研磨	0.4	4	142103770
新茶			142103773
ブラック			142103774
ヘアークリアー			142103775

内曲り

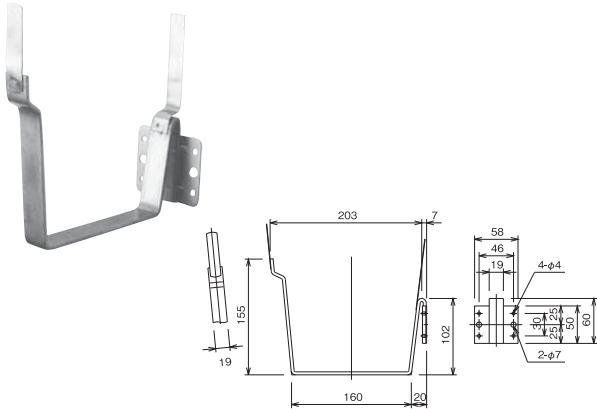


※本体直結

表面 仕上	板厚	入数	製品コード番号
400番研磨	0.4	4	142103670
新茶			142103673
ブラック			142103674
ヘアークリアー			142103675

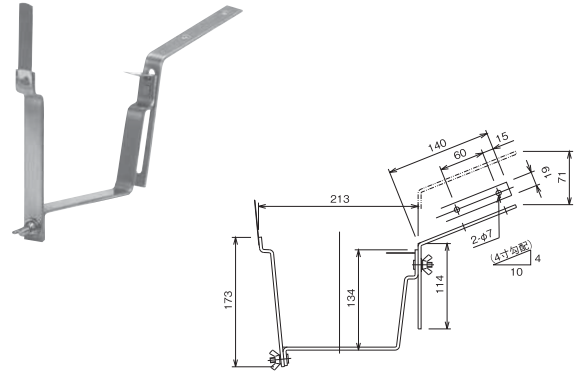
★印の商品は受注生産ですので、納期・価格はご確認下さい。

受金具正面打出なし



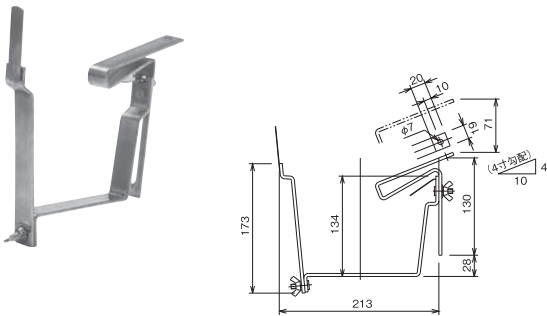
表面仕上	厚み×巾	入数	製品コード番号	
生地	4×19	50	147014077	★
新茶			147014073	
ブラック			147014074	

スレート上打



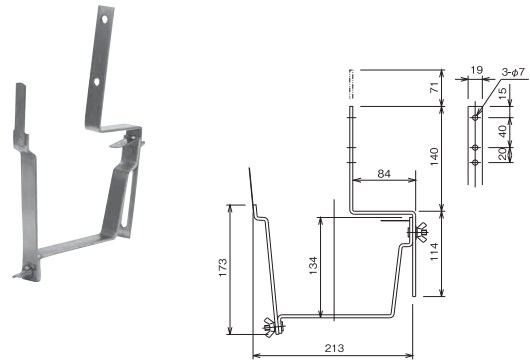
表面仕上	厚み×巾	入数	製品コード番号	
生地	4×19	50	147012677	★
新茶			147012673	
ブラック			147012674	

スレート用菊水



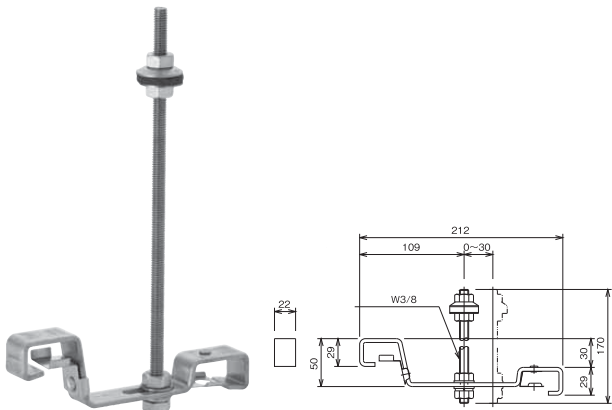
表面仕上	厚み×巾	入数	製品コード番号	
生地	4×19	50	147013077	★
新茶			147013073	
ブラック			147013074	

スレート用軒先曲り



表面仕上	厚み×巾	入数	製品コード番号	
生地	4×19	50	147013477	★
新茶			147013473	
ブラック			147013474	

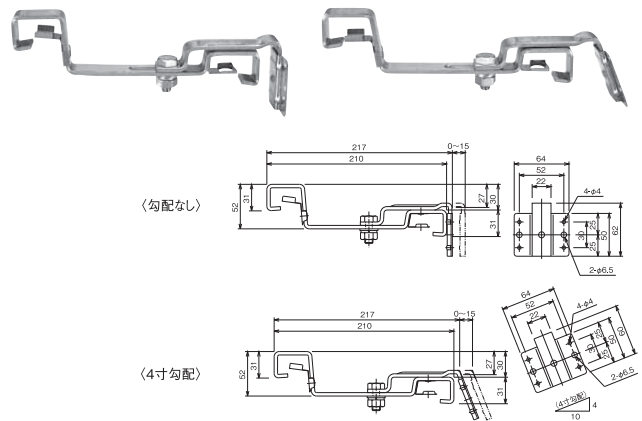
吊金具



()内寸法はL-250を示す。

表面仕上	足長さ	厚み×巾	入数	製品コード番号
生地	L-150	4×22	50	147011377
	L-250			147011477

吊金具正面打出10~30

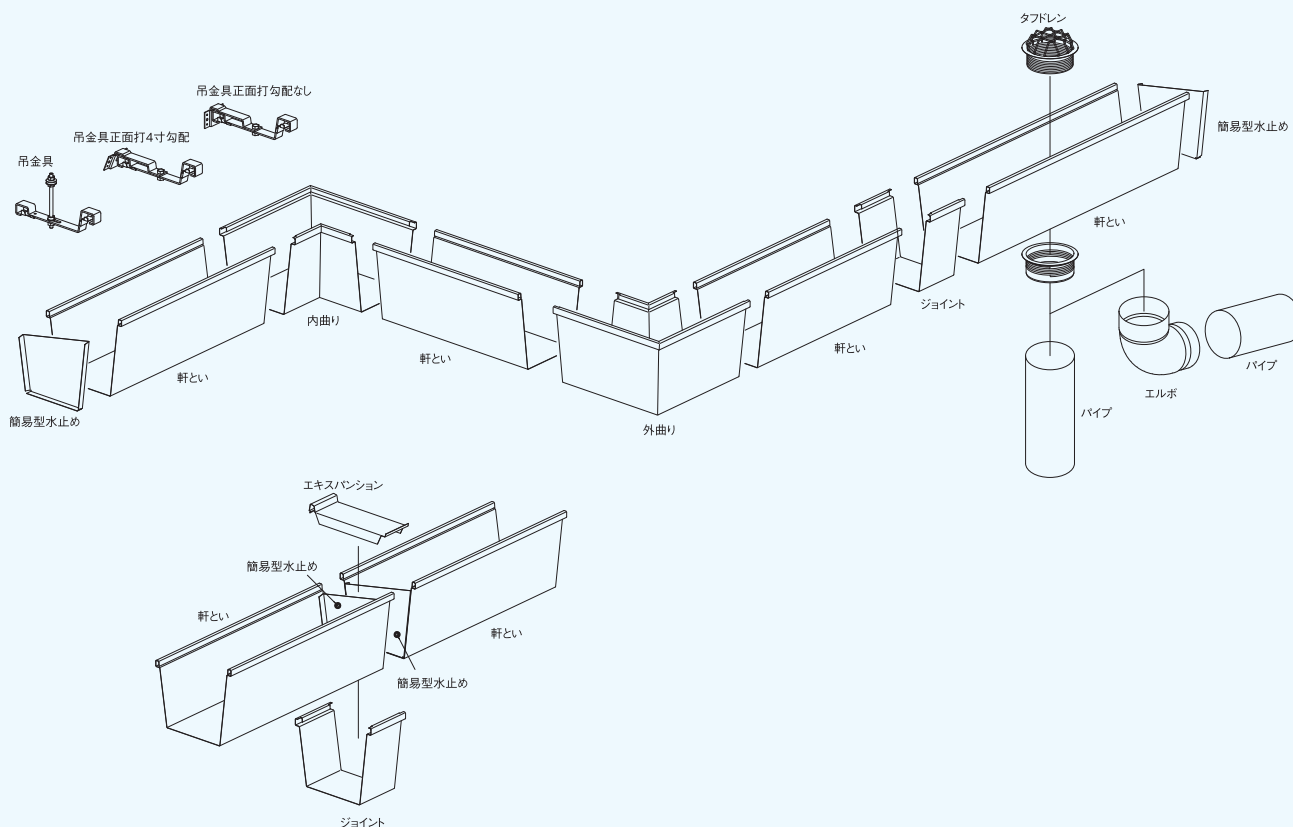


表面仕上	勾配	厚み×巾	入数	製品コード番号
生地	なし	4×22	50	147012377
	4寸			147012477

★印の商品は受注生産ですので、納期・価格はご確認下さい。

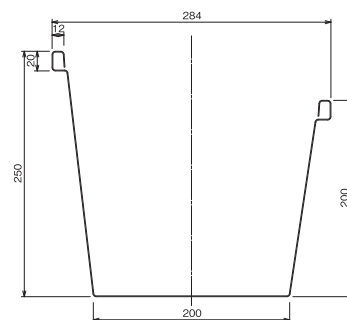
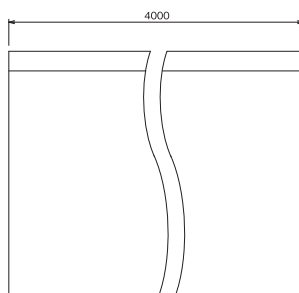
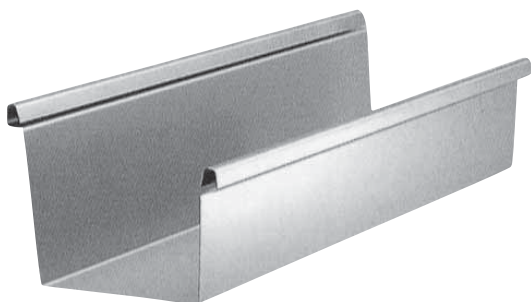
M250シリーズ

〈商品構成図〉



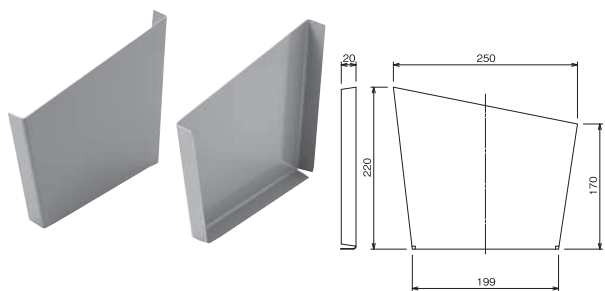
★水止め、ジョイント、落し口は接続後、念の為にリベット止めしてください。

軒とい



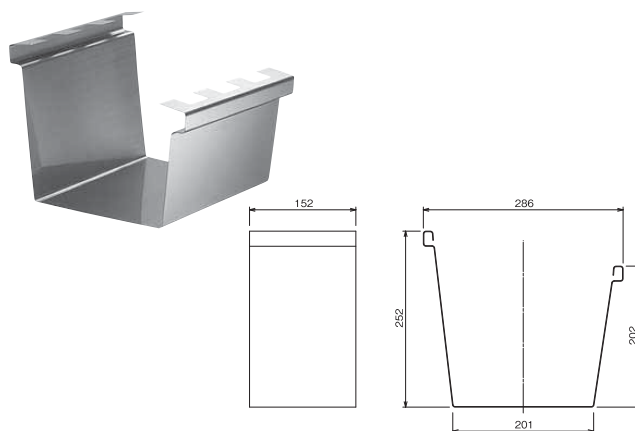
表面仕上	板厚	長さ	入数	製品コード番号
ヘアラインクリアー	0.8	4000	1	141107375

簡易型水止め



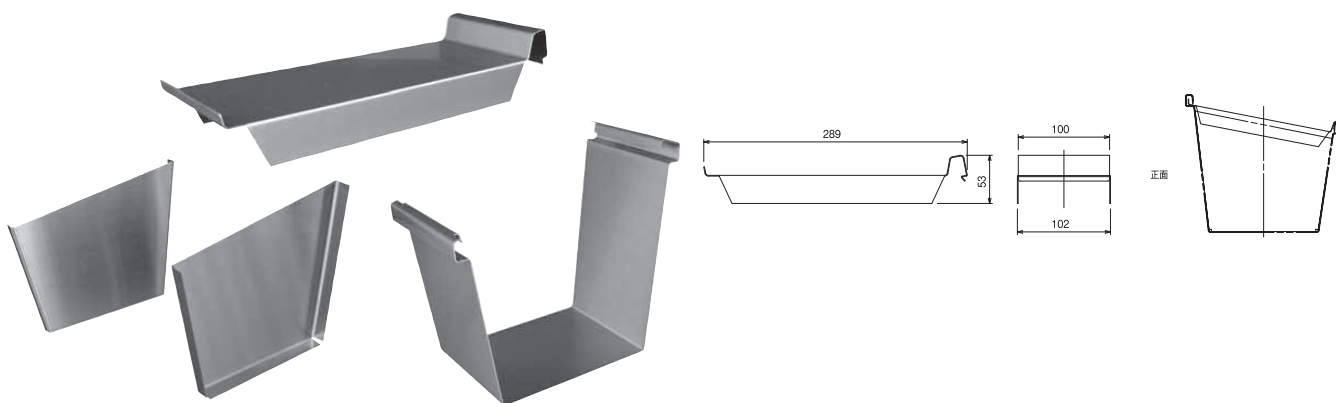
表面 仕上	板厚	入数	製品コード番号
ヘアラインクリアー	0.8	20	142102675

ジョイント



表面 仕上	板厚	入数	製品コード番号
ヘアラインクリアー	0.8	10	142101975

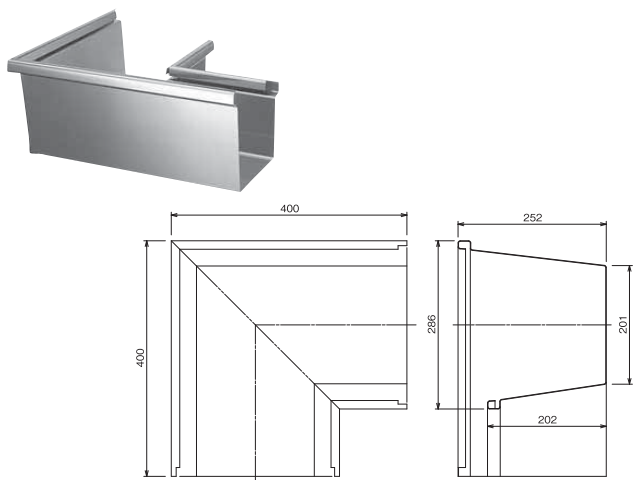
エキスパンションセット



表面 仕上	板厚	入数	製品コード番号
ヘアラインクリアー	0.8	4	142105675

※セット内容:エキスパンション、ジョイント、簡易型水止め(左・右)

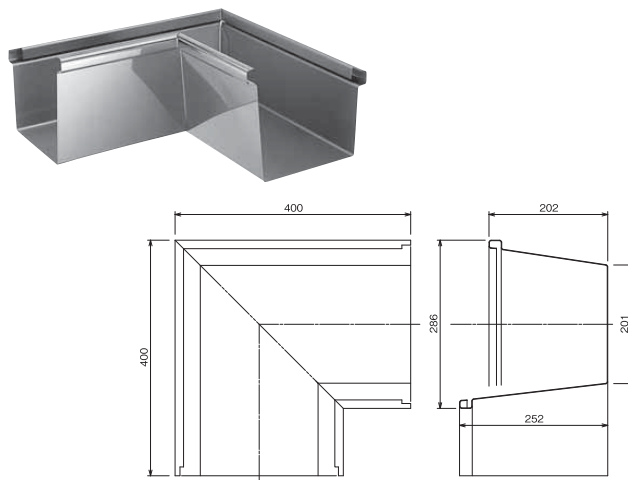
外曲り



※本体直結

表面 仕上	板厚	入数	製品コード番号
ヘアラインクリアー	0.8	4	142103975

内曲り

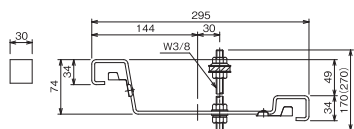


※本体直結

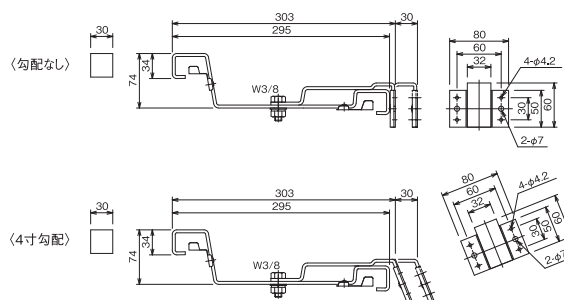
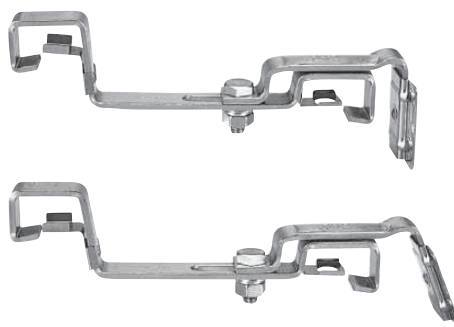
表面 仕上	板厚	入数	製品コード番号
ヘアラインクリアー	0.8	4	142103875

M250シリーズ

吊金具



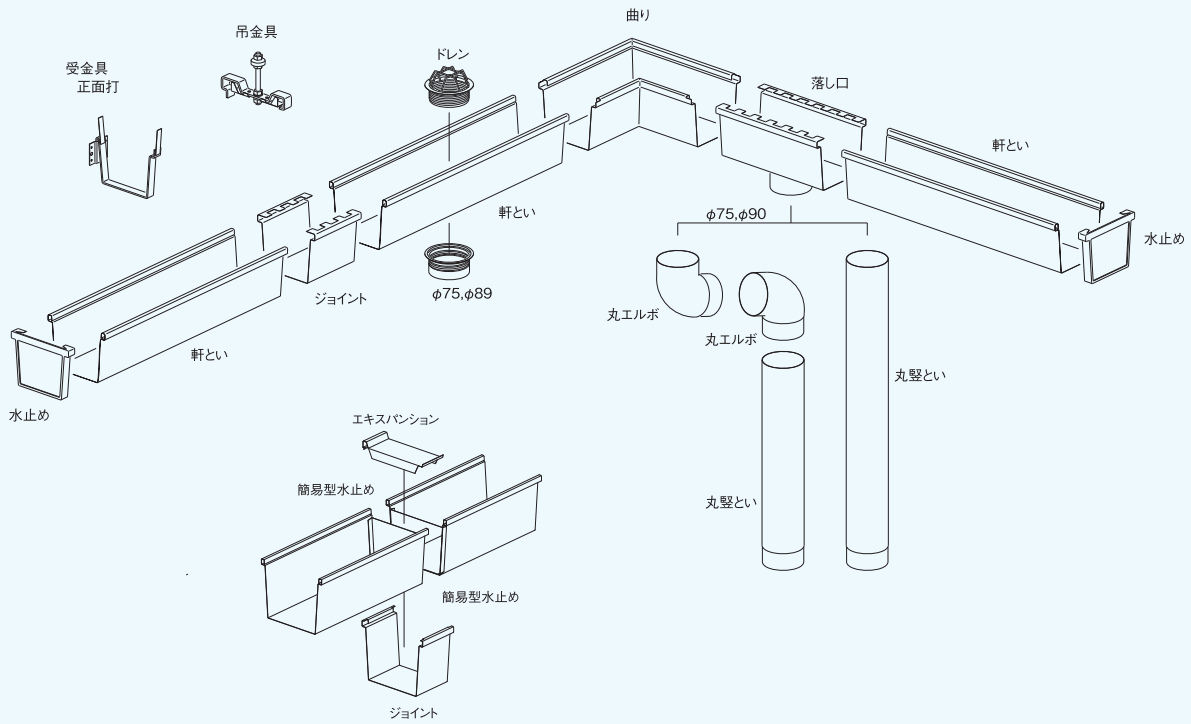
吊金具正面打出10~30



表面 仕上	足長さ	厚み×巾	入数	製品コード番号
生地	L-250	4×30	25	147011677

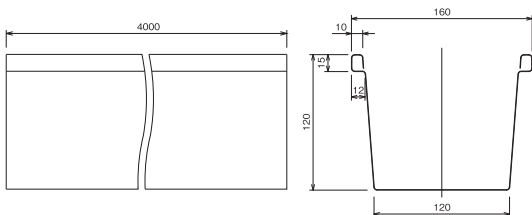
表面 仕上	勾配	厚み×巾	入数	製品コード番号
生地	なし	4×30	25	147015077
	4寸			147015477

〈商品構成図〉



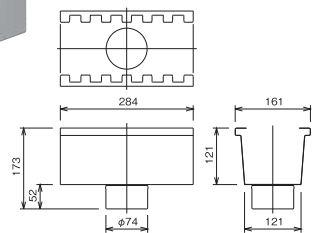
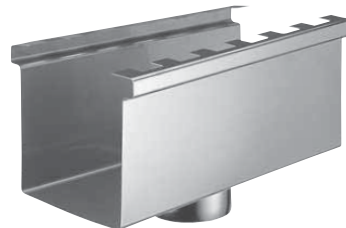
★水止め、ジョイント、落し口は接続後、念の為にリベット止めて下さい。

軒とい



表面 仕上	板厚	長さ	入数	製品コード番号
400番研磨	0.4	4000	5	141100170
新茶				141100173

落し口



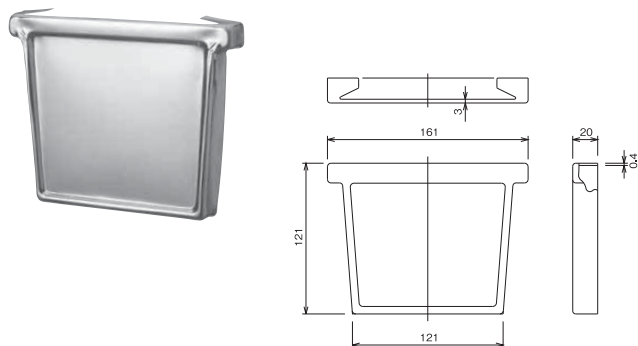
※本体直結

表面 仕上	下口	板厚	入数	製品コード番号
400番研磨	75	0.4	10	142100170
新茶				142100173

90落としてはドレンをご使用下さい。

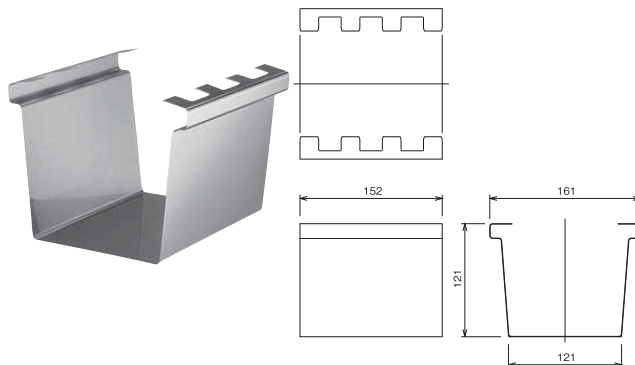
H120シリーズ

水止め



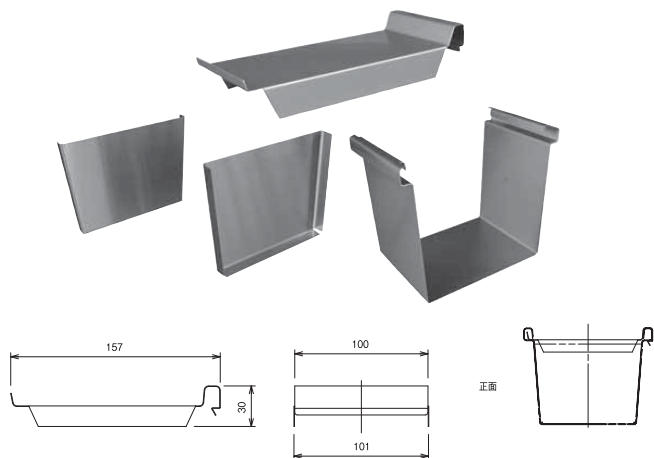
表面 仕上	板厚	入数	製品コード番号
400番研磨	0.4	30	142102170
新茶			142102173

ジョイント



表面 仕上	板厚	入数	製品コード番号
400番研磨	0.4	20	142101470
新茶			142101473

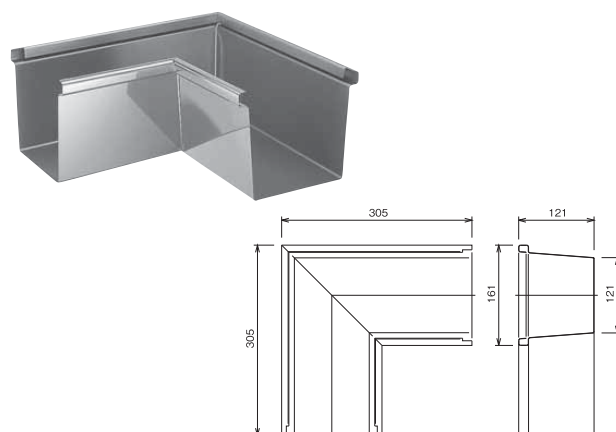
エキスパンションセット



表面 仕上	板厚	入数	製品コード番号
400番研磨	0.4	10	142105170
新茶			142105173

※セット内容:エキスパンション、ジョイント、簡易型水止め(左・右)

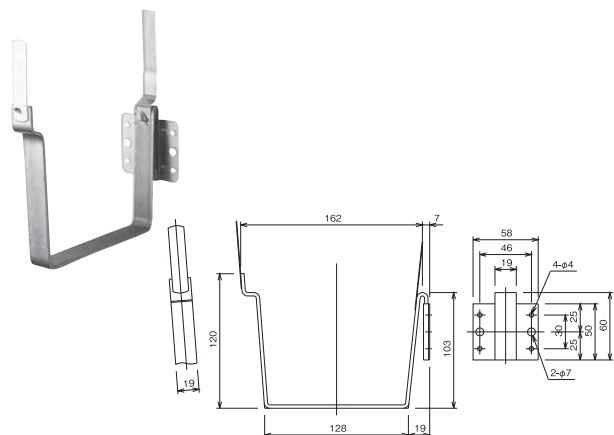
曲り



※本体直結

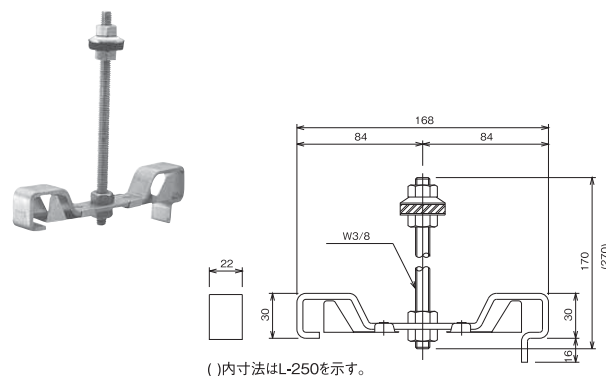
表面 仕上	板厚	入数	製品コード番号
400番研磨	0.4	4	142103170
新茶			142103173

受金具正面打出なし



表面 仕上	厚み×巾	入数	製品コード番号	
生地	3×19	50	147013777	★
新茶			147013773	

吊金具

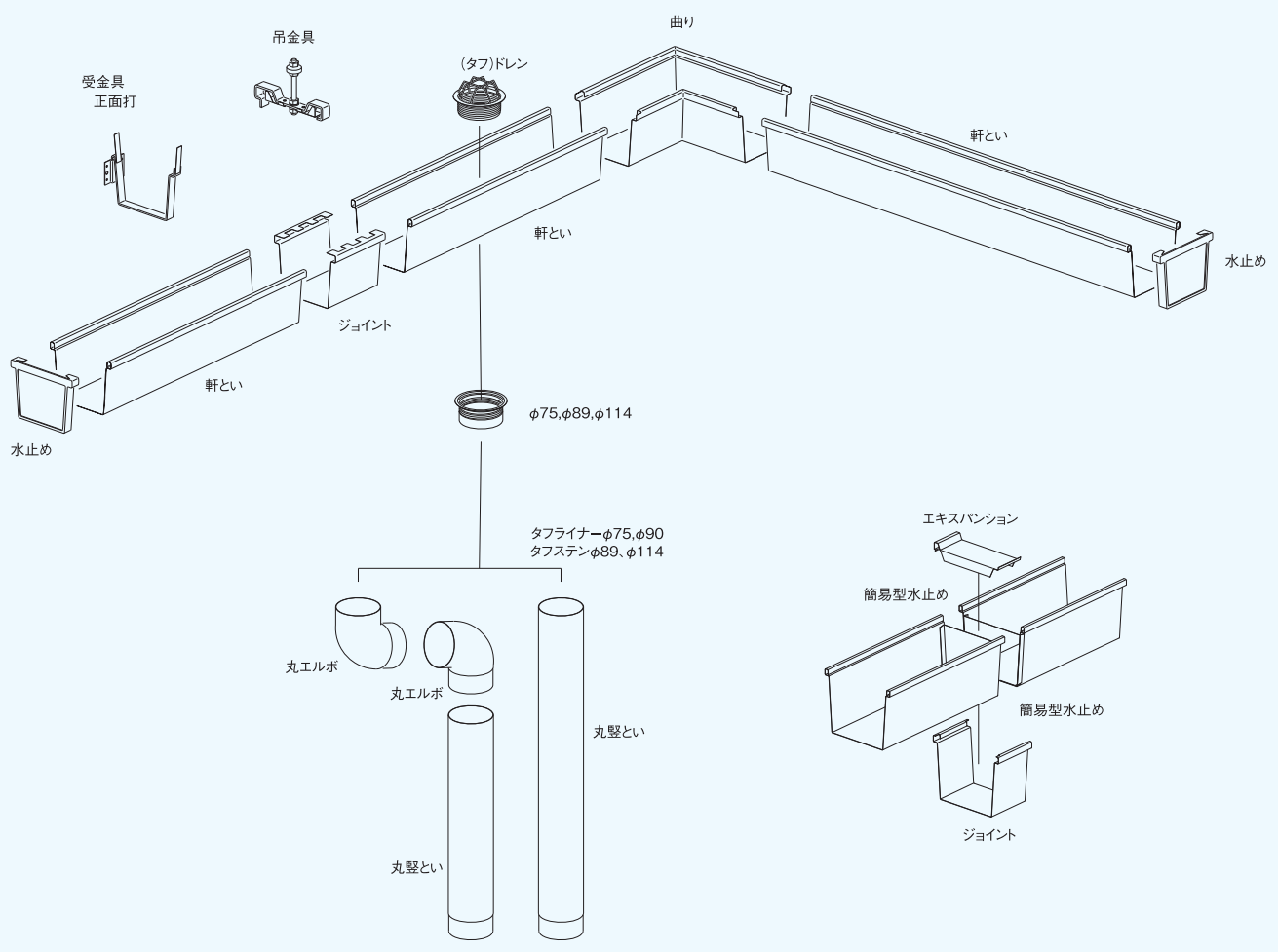


()内寸法はL-250を示す。

表面 仕上	足長さ	厚み×巾	入数	製品コード番号
生地	L-150	4×22	50	147010177
	L-250			147010277

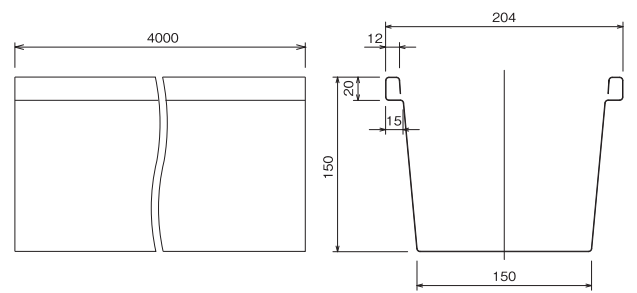
★印の商品は受注生産ですので、納期・価格をご確認ください。

〈商品構成図〉



★水止め、ジョイント、落し口は接続後、念の為にリベット止めしてください。

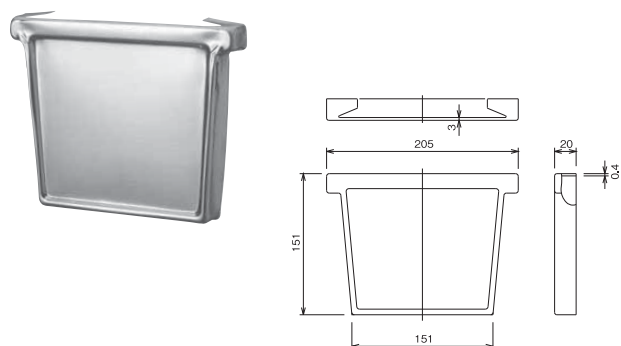
軒とい



表面 仕上	板厚	長さ	入数	製品コード番号
400番研磨	0.4	4000	4	141100270
新茶				141100273

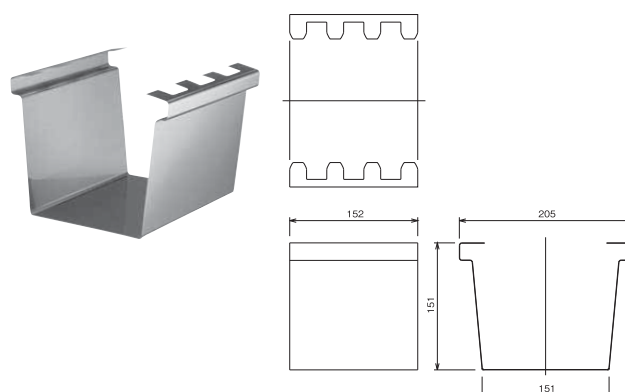
H150シリーズ

水止め



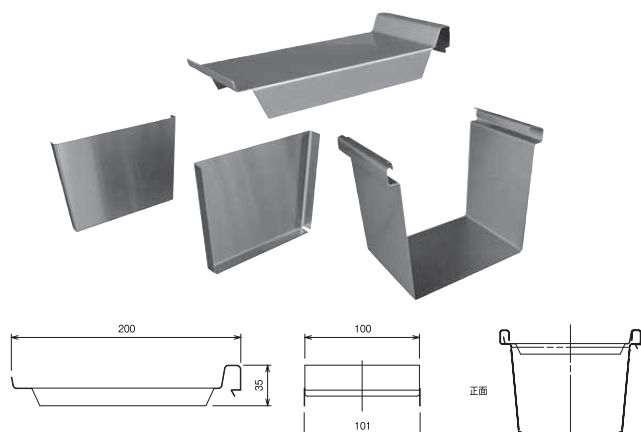
表面 仕上	板厚	入数	製品コード番号
400番研磨	0.4	30	142102270
新茶			142102273

ジョイント



表面 仕上	板厚	入数	製品コード番号
400番研磨	0.4	20	142101570
新茶			142101573

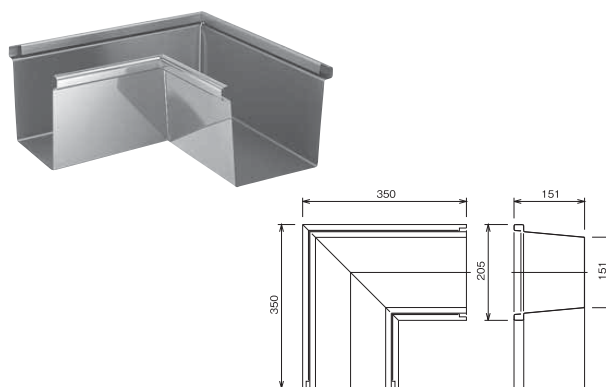
エキスパンションセット



表面 仕上	板厚	入数	製品コード番号
400番研磨	0.4	10	142105270
新茶			142105273

※セット内容:エキスパンション、ジョイント、簡易型水止め(左・右)

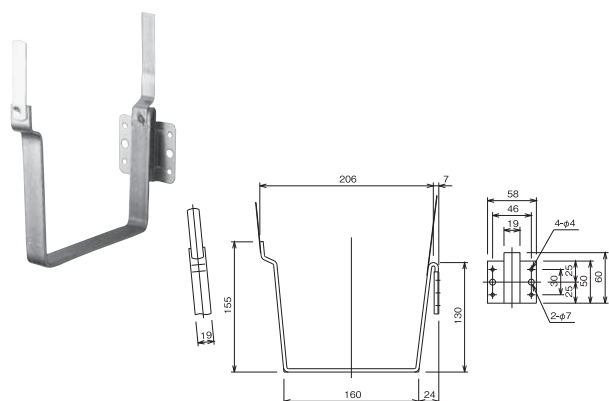
曲り



※本体直結

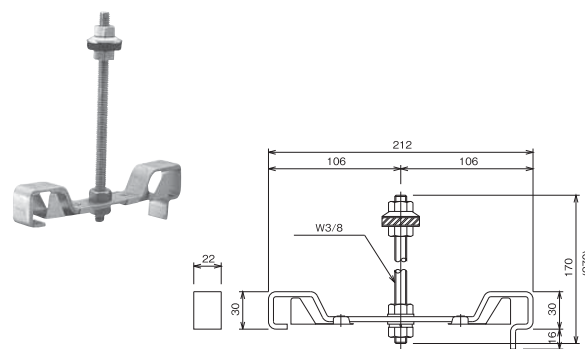
表面 仕上	板厚	入数	製品コード番号
400番研磨	0.4	4	142103270
新茶			142103273

受金具正面打出なし



表面 仕上	厚み×巾	入数	製品コード番号	
生地	4×19	50	147013877	★
新茶			147013873	

吊金具

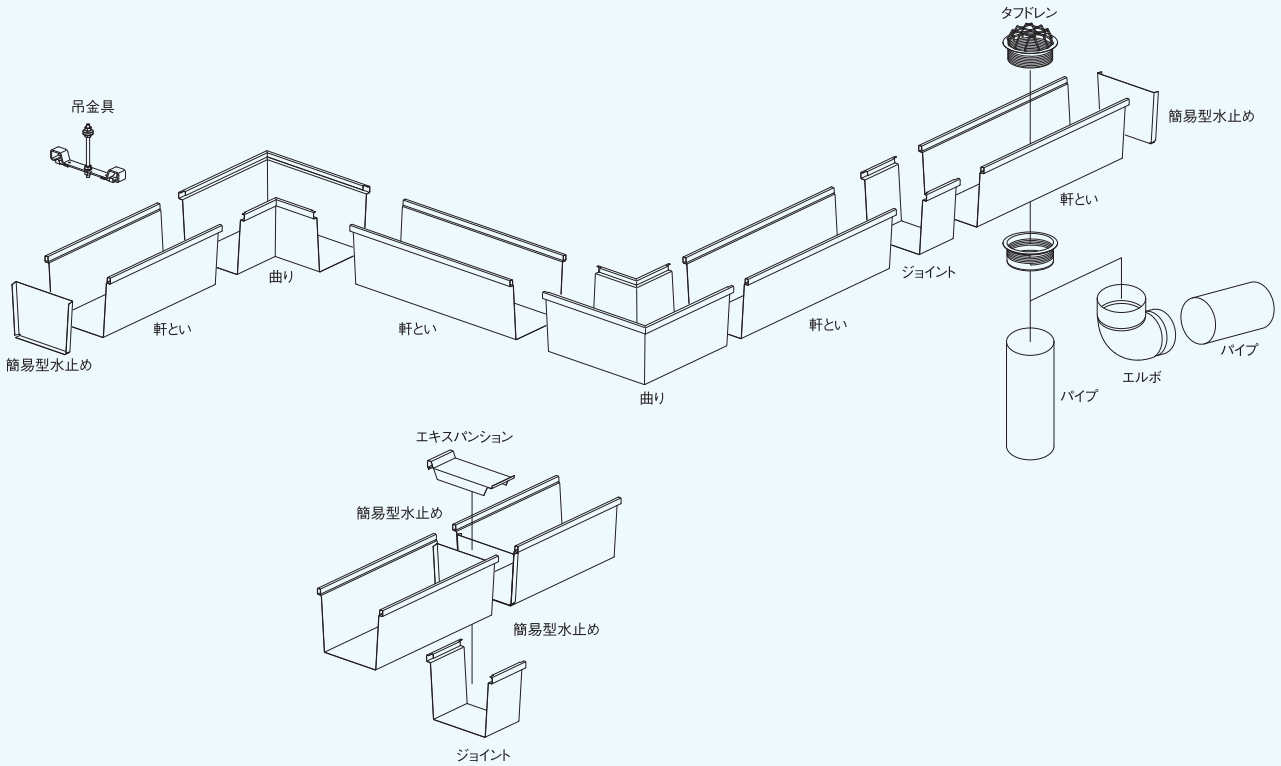


()内寸法はL-250を示す。

表面 仕上	足長さ	厚み×巾	入数	製品コード番号
生地	L-150	4×22	50	147010377
	L-250			147010477

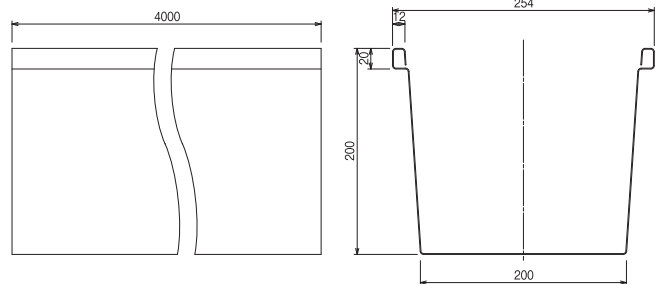
★印の商品は受注生産ですので、納期・価格をご確認ください。

〈商品構成図〉



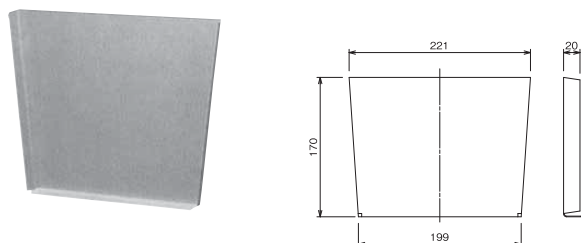
★水止め、ジョイント、落し口は接続後、念の為にリベット止めしてください。

軒とい



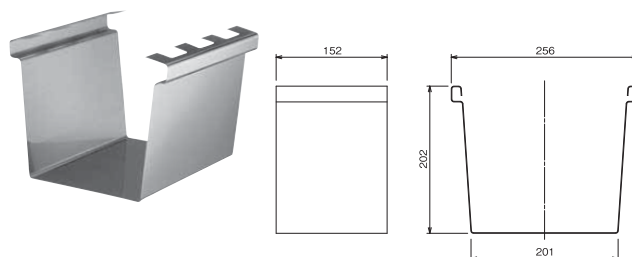
表面仕上	板厚	長さ	入数	製品コード番号
ヘアラインクリアー	0.8	4000	1	141107675

簡易型水止め



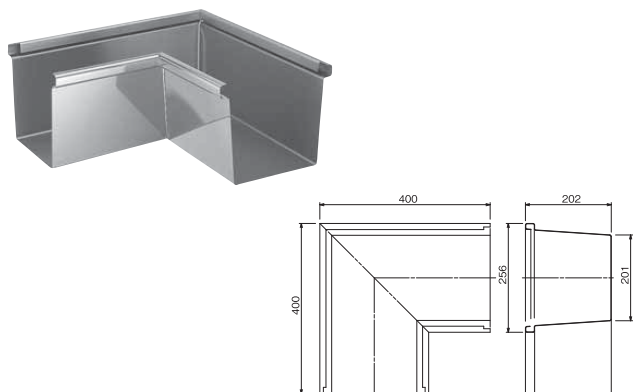
表面 仕上	板厚	入数	製品コード番号
ヘアラインクリアー	0.8	20	142102375

ジョイント



表面 仕上	板厚	入数	製品コード番号
ヘアラインクリアー	0.8	10	142101675

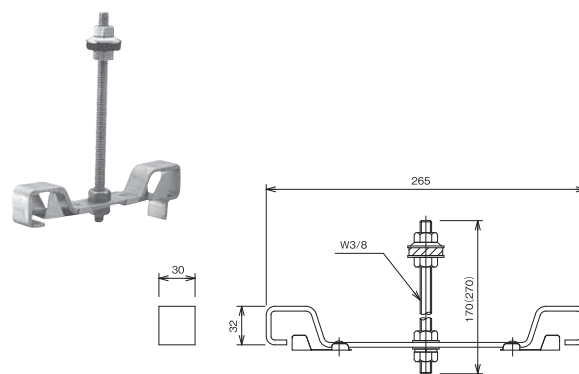
曲り



※本体直結

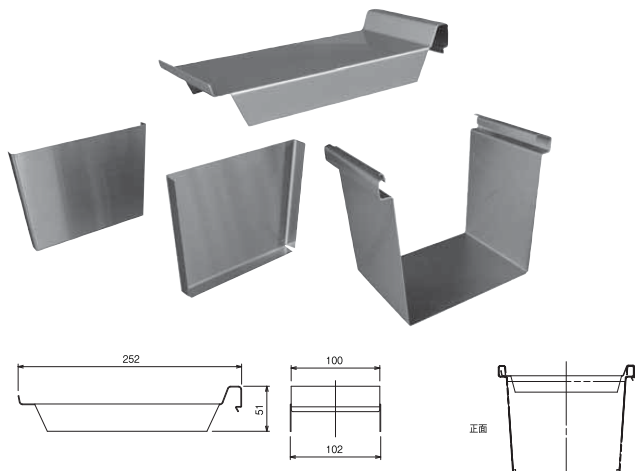
表面 仕上	板厚	入数	製品コード番号
ヘアラインクリアー	0.8	4	142103375

吊金具



表面 仕上	足長さ	厚み×巾	入数	製品コード番号
生地	L-250	4×30	25	147010677

エキスパンションセット



表面 仕上	板厚	入数	製品コード番号
ヘアラインクリアー	0.8	4	142105375

※セット内容:エキスパンション、ジョイント、簡易型水止め(左・右)