

タフステンノンバンド

タフステン

タフソウ

ステンレスシルバー

タフライナー

タフライナー大型角とい

その他商品・特注品

技術資料

# Stainless etc

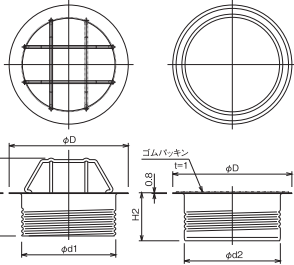
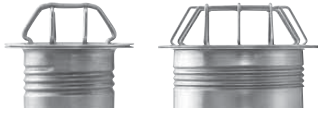
## 各種ステンレス商品

### ステンレス

- その他商品(SUS304) P113
- 特注品 .....P116

# その他商品 (SUS304)

## ドレン

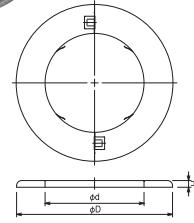


サイズ	φD	φd1	φd2	H0	H1	H2
φ60	83	56	58	65	40	42
φ75	99	72	74	72	40	42
φ89	114	87	89	74	40	42
φ100	124	98	100	107	45	55
φ107	132	105	107	82	45	50
φ125	153	123	125	94	55	60
φ150	174	144	146	96	55	60

生地

サイズ	板厚t	入数	製品コード番号
φ60	0.8	10	142113177
φ75			142113377
φ89			142113677
φ100			142113777
φ107			142113877
φ125			142113977
φ150			142114077

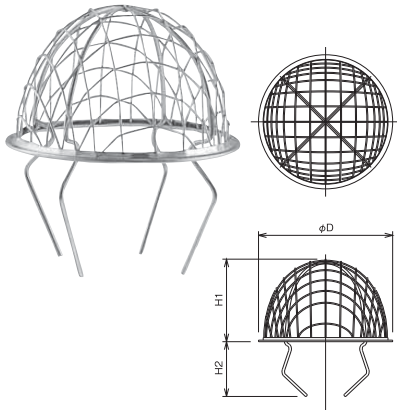
## シーリングプレート



サイズ	φd	φD	H
60	64	112	6
76	80	134	7
89	93	156	7
114	118	186	8
140	145	218	10
165	171	250	12

サイズ	呼び径	板厚	表面仕上げ	入数	品番
60	50	0.4	400番研磨	20	143035177
76	65				143035277
89	75				143035377
114	100				143035477
140	125			12	143035577
165	150			10	143035777

## 防塵網

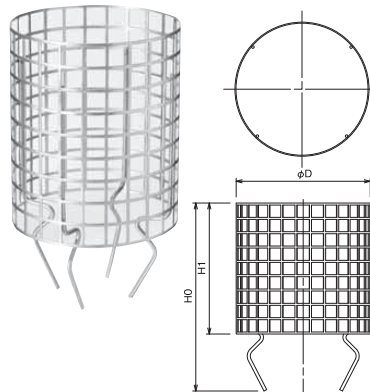


サイズ	φD	H1	H2
φ60	82	60	55
φ89	110	65	55
φ100	130	80	55
φ125	150	85	55
φ150	172	90	55
φ200	230	127	65

線径φ1.2×15mm目

サイズ	入数	製品コード番号
φ60	20	142116177
φ89	10	142116277
φ100		142116377
φ125		142116477
φ150		142116577
φ200	4	142116677

## 円筒型防塵網



サイズ	φD	H0	H1
89 H120	109	184	128
89 H150	109	212	156
114 H120	131	184	128
114 H150	131	212	156
140 H150	162	212	156
165 H150	185	212	156

呼称	外径	高さ	板厚	入数	品番	
φ89 H120	109	128	1.0	12	142118377	
φ89 H150	109	156			142118477	
φ114 H120	131	128		10	142118577	
φ114 H150	131	156			142118677	
φ140 H150	162	156			8	142118877
φ165 H150	185	156			6	142119077 ★

※12mm角穴/バンチングメタル、3mm足4本

※円筒の上部には網はございません。上部に平帯の取り付けがご希望の際は相談下さい。

※★印の商品は受注生産ですので、納期・価格をご確認ください。

## 弊社ドレンと弊社豎とい、塩ビ(VU,VP)管の適応一覧表

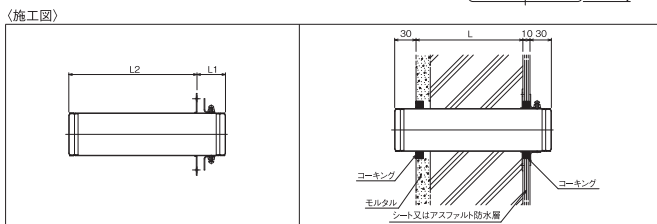
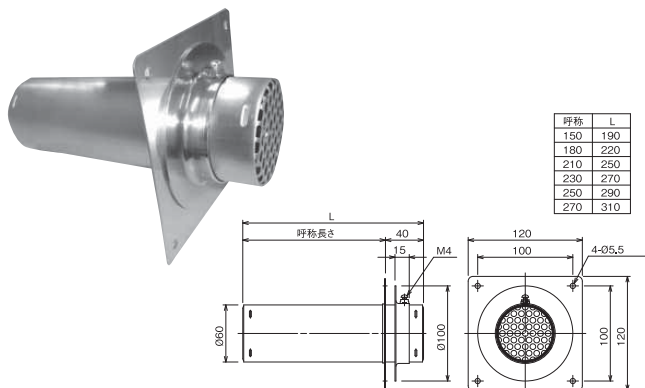
弊社ドレンサイズ		弊社豎といサイズ			塩ビ管	
サイズ	外径	カラー雨とい	タフライナー	タフステン	VU	VP
φ60	58	60	60	60	塩ビソケット50	
φ75	74	75	75	—	—	75
φ89	89	90	90	—	塩ビソケット75	
タフドレンφ89	87	—	—	89	—	—
φ100	100	100	—	—	—	100
φ107	107	—	—	—	100	—
タフドレンφ114	112	—	—	114	—	—
φ125	125	—	—	—	—	125
タフドレンφ140	137	—	—	140	—	—
φ150	146	—	—	—	—	150
タフドレンφ165	162	—	—	165	—	—

※ガス管等上記以外でご使用の際は、ご連絡下さい。

## 弊社防塵網と弊社ドレン、塩ビドレンとの適合一覧表

弊社防塵網サイズ	弊社ドレンサイズ	塩ビドレン VU・VP
φ60	φ60	50・65
φ89	φ75	75
	φ89	
	タフドレンφ89	
φ100	φ100	100
	φ107	
	タフドレンφ114	
φ125	φ125	125
φ150	φ150	150
φ200	—	200

オーバーフロー管 Aタイプ(露出シート・アスファルト防水用)

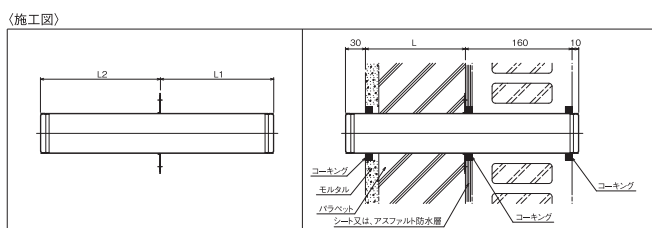
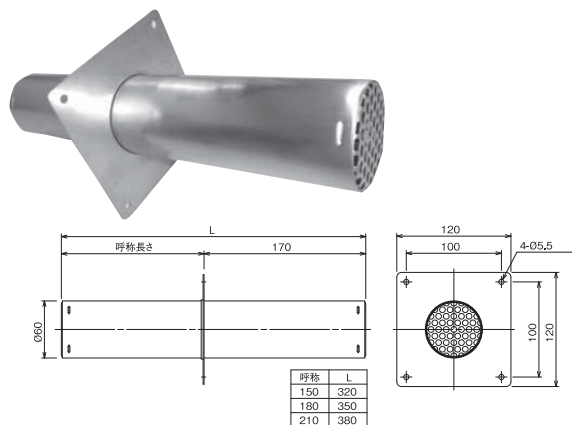


排水量がオーバーした場合、屋上の雨水を排水します。住宅ベランダにも使用できます。安全対策として2ヶ所以上のお取付けをお勧め致します。

表面 仕上	φ	L1	L2	入数	製品コード番号
生地	60	40	150	2	143066171
			180		143066271
			210		143066371
			230		143066471
			250		143066571
			270		143066671

※別注長さ承ります。価格・納期お問い合わせ下さい。

オーバーフロー管 Bタイプ(シート・アスファルト防水保護モルタル仕上用)



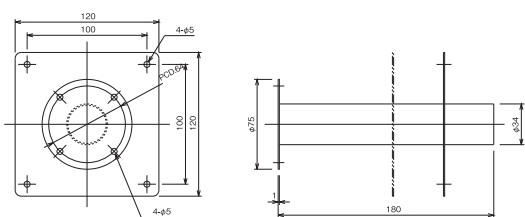
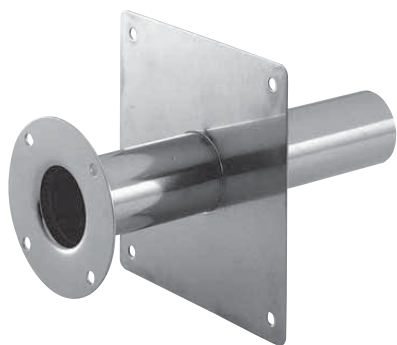
排水量がオーバーした場合、屋上の雨水を排水します。住宅ベランダにも使用できます。安全対策として2ヶ所以上のお取付けをお勧め致します。

表面 仕上	φ	L1	L2	入数	製品コード番号
生地	60	170	150	2	143067171
			180		143067271
			210		143067371

※別注長さ承ります。価格・納期お問い合わせ下さい。

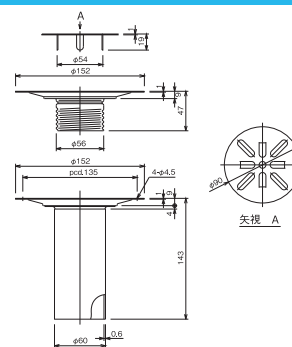
住宅ベランダ用

オーバーフロー管 Cタイプ



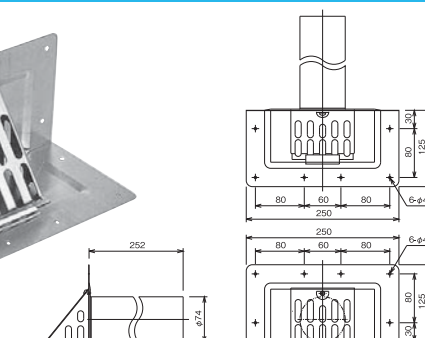
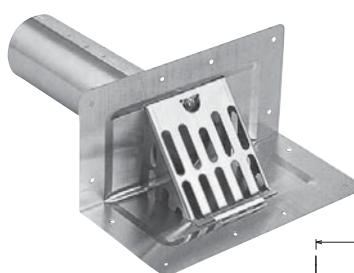
表面 仕上	φ	L	入数	製品コード番号
生地	34	180	15	143037077 ★

ベランダドレン60



表面 仕上	φ	足長さ	材質	入数	製品コード番号
HL・生地	60	130	1.0-0.6	10	142115177

コーナードレン75

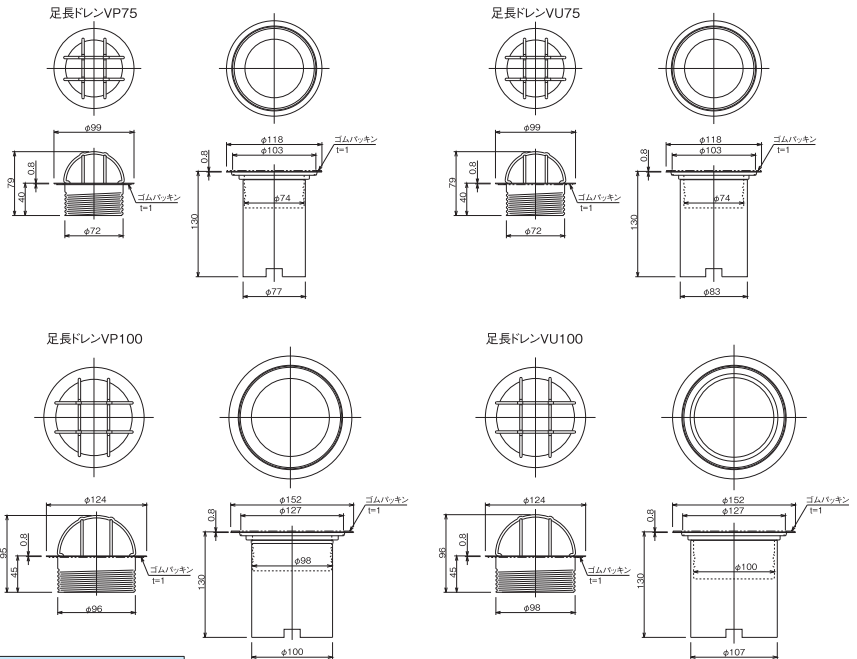


表面 仕上	φ	足長さ	材質	入数	製品コード番号
400番研磨・HL・生地	75	250	1.0-0.4	4	142115277

★印の商品は受注生産ですので、納期・価格をご確認ください。

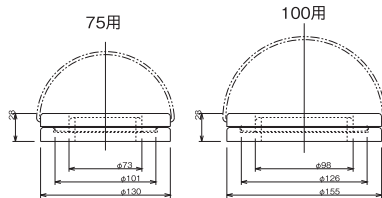
# その他商品 (SUS304)

## 足長ドレン



表面仕上	サイズ	足の長さ	入数	製品コード番号
生地	VP75	L130	10	142130077
	VU75			142130177
	VP100			142130277
	VU100			142130377

## ボコ金型



表面仕上	サイズ	入数	製品コード番号
軟鋼	VP・VU75用	2	192116299
	VP・VU100用		192116099

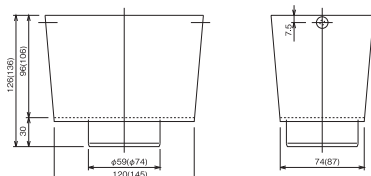
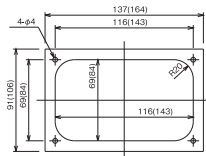
## トイシール



モメンティブ・パフォーマンス・マテリアルズ(旧東芝シリコン)製

容量	入数	製品コード番号
100g	20	184000399

## 角ポーチます



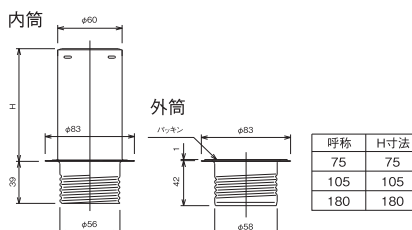
( )内寸法は下口φ75用を示す。

表面仕上	下口	板厚	入数	製品コード番号	
400番研磨	60	0.5	10	142110870	★
	75			142110970	
新茶	60	0.5	10	142110873	
	75			142110973	
ブラック	60	0.5	10	142110874	
	75			142110974	
ヘアラインクリアー	60	0.5	10	142110875	
	75			142110975	

## ステンレス縦型オーバーフロー管



※軒とは、付属していません。



※長さの別注はお問い合わせください。  
※必ず最終的に屋外へ出してください。  
※施工時は必ずコーキングしてください(漏水の原因になります)。

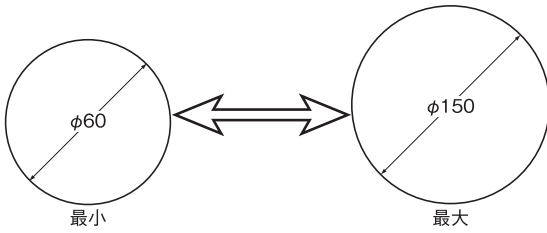
(SUS304)

サイズ	表相	入数	製品コード番号
φ60(H75)	HL	2	143068171
φ60(H105)			143068271
φ60(H180)			143068371

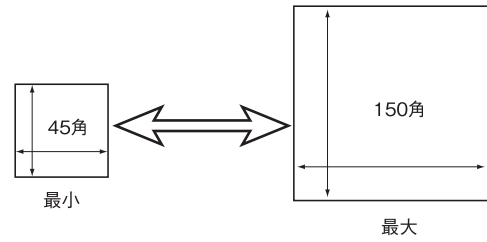
★印の商品は受注生産ですので、納期・価格はご確認ください。

## ■タフライナーシリーズ

●丸パイプ(ハゼ締) 板厚0.4mmまで長さ1,829mm

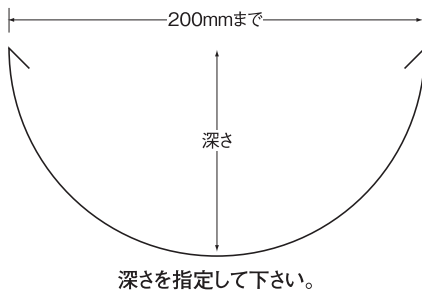


●角パイプ(ハゼ締) 板厚0.4mmまで長さ1,829mm

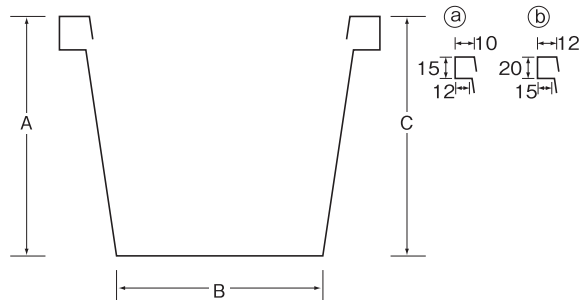


※絞り加工はできません。

●半丸 板厚0.6mmまで長さ2,000mm



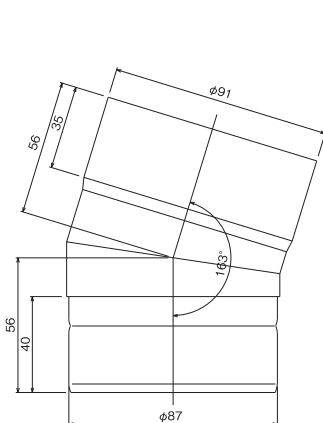
●大型樋 板厚0.4mm~1.0mm



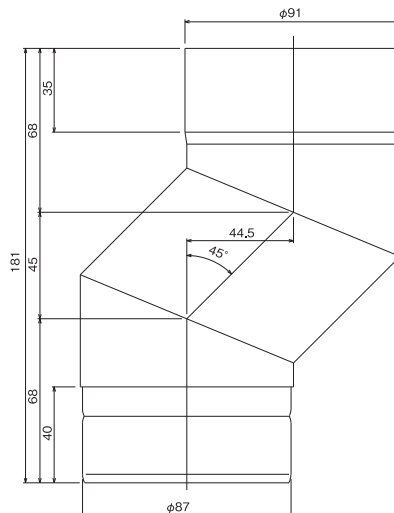
※特注品につきましては納期を必要としますのでお問合せ下さい。  
※サイズによっては製作できない場合があります。

## ■タフステンシリーズ

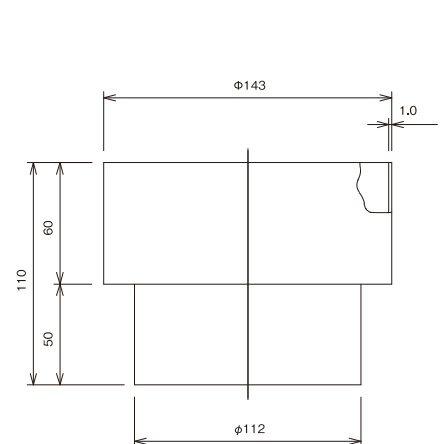
●溶接エルボA型



●偏芯ソケット



●異径ソケット



※その他サイズは、お問い合わせ下さい。