

タフステンノンバンド

タフステン

タフゾウ

ステンレスシルバー

タフライナー

タフライナー大型角とい

その他商品・特注品

技術資料

Stainless Silver

ステンレス雨水排水システム「ステンレスシルバー」

ステンレスシルバー

〈タフステン〉

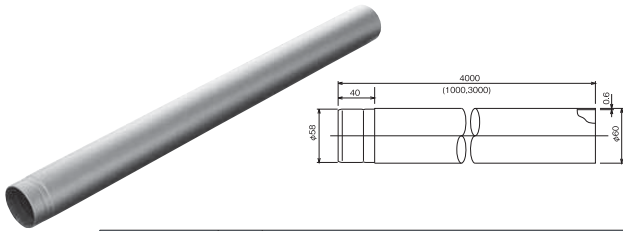
- φ60シリーズ……P67
- φ89シリーズ……P69
- φ114シリーズ…P71
- 関連部品 ……P73

〈タフゾウ〉

- C14号……………P74

φ60シリーズ

パイプ



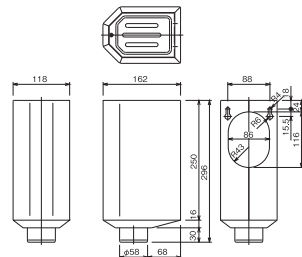
サイズ×板厚t	入数	製品コード番号		
		製品長さ1000	製品長さ3000	製品長さ4000
φ60×0.6	3	141220187	141220387	141220487

養生パイプ



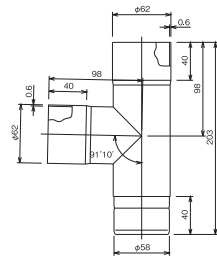
サイズ×板厚×長さ	入数	製品コード番号
φ60×1.5×2000	1	141230187

飾りますⅡ型



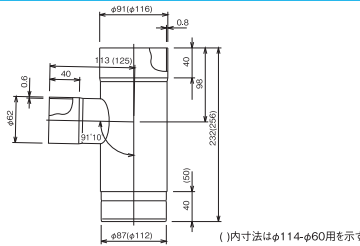
サイズ×板厚t	入数	製品コード番号
φ60×0.8	2	143011187

T字管90°



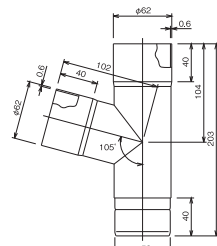
サイズ×板厚t	入数	製品コード番号
φ60×0.6	6	143021687

異径T字管90°



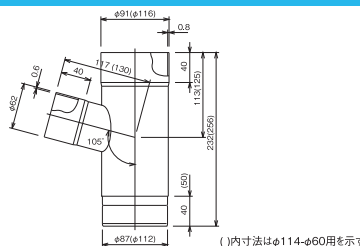
サイズ×板厚t	入数	製品コード番号
φ89-φ60×0.8-0.6	6	143024087
φ114-φ60×0.8-0.6		143024187

Y字管105°



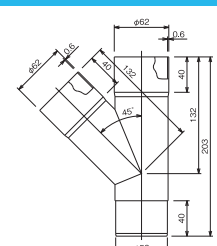
サイズ×板厚t	入数	製品コード番号
φ60×0.6	6	143026687

異径Y字管105°



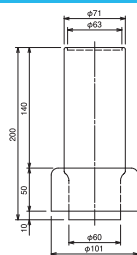
サイズ×板厚t	入数	製品コード番号
φ89-φ60×0.8-0.6	6	143027887
φ114-φ60×0.8-0.6		143027987

Y字管45°



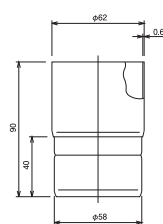
サイズ×板厚t	入数	製品コード番号
φ60×0.6	6	143029187

排水管カバー



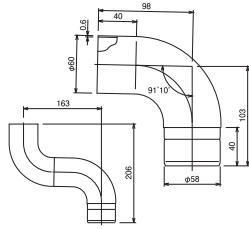
サイズ×板厚t	入数	製品コード番号	適応埋設管
φ60×0.8	4	143034187	VU-VP65,75

ソケット



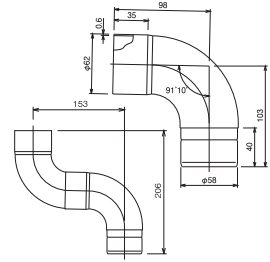
サイズ×板厚t	入数	製品コード番号
φ60×0.6	10	143031187

エルボ90°



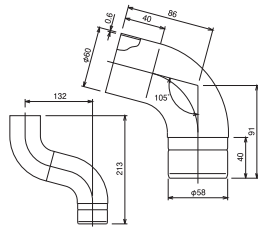
サイズ×板厚t	入数	製品コード番号
φ60×0.6	10	143000187

A型(拡管加工)エルボ90°



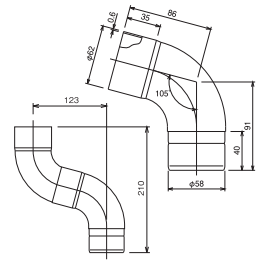
サイズ×板厚t	入数	製品コード番号
φ60×0.6	10	143003187

エルボ105°



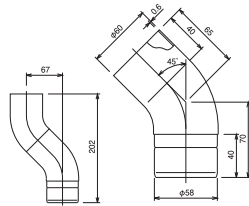
サイズ×板厚t	入数	製品コード番号
φ60×0.6	10	143000287

A型(拡管加工)エルボ105°



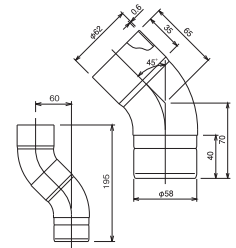
サイズ×板厚t	入数	製品コード番号
φ60×0.6	10	143003287

エルボ45°



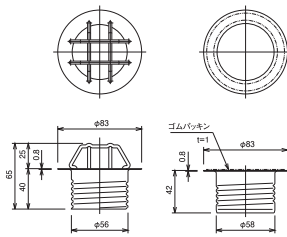
サイズ×板厚t	入数	製品コード番号
φ60×0.6	10	143000387

A型(拡管加工)エルボ45°



サイズ×板厚t	入数	製品コード番号
φ60×0.6	10	143003387

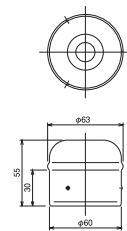
タフドレン



下部のみ塗装

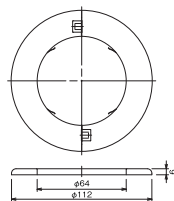
サイズ×板厚t	入数	製品コード番号
φ60×0.8	10	142114187

T字管キャップ



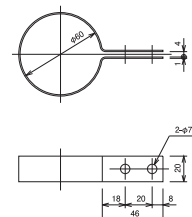
サイズ×板厚t	入数	製品コード番号
φ60×0.8	10	143030187

シーリングプレート(SUS304)



サイズ×板厚t	入数	製品コード番号
φ60×0.4	20	143035187

バンド(1.0t)

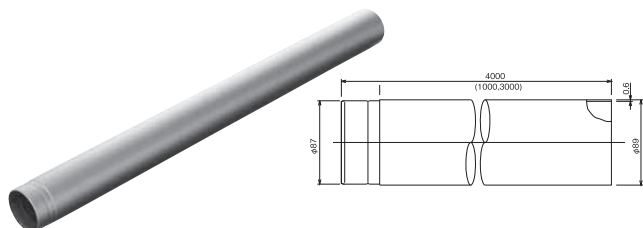


ボルト・ナット未塗装

サイズ×板厚t	入数	製品コード番号
φ60×1.0	20	147060287

φ89シリーズ

パイプ



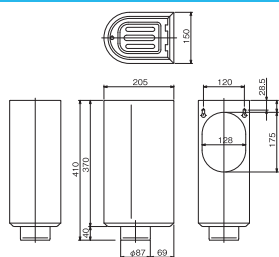
サイズ×板厚t	入数	製品コード番号		
		製品長さ1000	製品長さ3000	製品長さ4000
φ89×0.6	3	141221187	141221387	141221487

養生パイプ



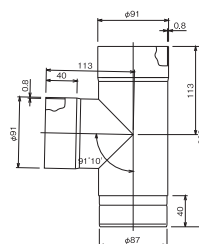
サイズ×板厚×長さ	入数	製品コード番号
φ89×1.5×2000	1	141230287

飾りますR型



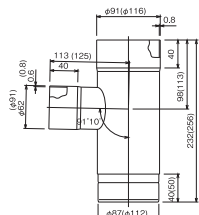
サイズ×板厚t	入数	製品コード番号
φ89×0.8	2	143013387

T字管90°



サイズ×板厚t	入数	製品コード番号
φ89×0.8	6	143021887

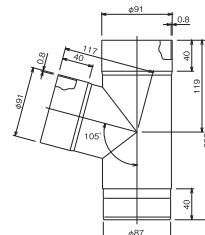
異径T字管90°



()内寸法はφ114-φ89用を示す

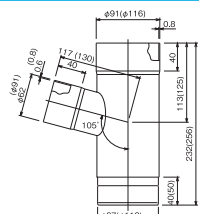
サイズ×板厚t	入数	製品コード番号
φ89-φ60×0.8・0.6	6	143024087
φ114-φ89×0.8・0.8		143024287

Y字管105°



サイズ×板厚t	入数	製品コード番号
φ89×0.8	6	143026887

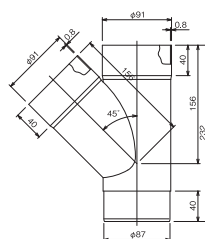
異径Y字管105°



()内寸法はφ114-φ89用を示す

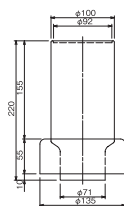
サイズ×板厚t	入数	製品コード番号
φ89-φ60×0.8・0.6	6	143027887
φ114-φ89×0.8・0.8		143028087

Y字管45°



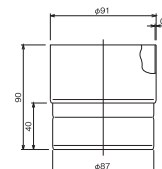
サイズ×板厚t	入数	製品コード番号
φ89×0.8	6	143025887

排水管カバー



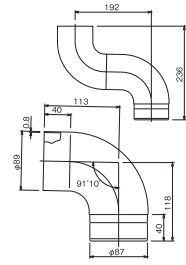
サイズ×板厚t	入数	製品コード番号	適応埋設管
φ89×0.8	4	143034387	VU-VP75,100

ソケット



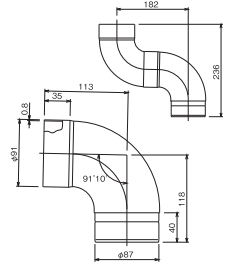
サイズ×板厚t	入数	製品コード番号
φ89×0.6	10	143031387

エルボ90°



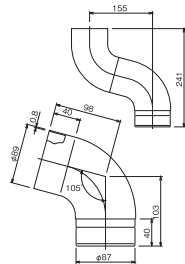
サイズ×板厚t	入数	製品コード番号
φ89×0.8	8	143000787

A型(拡管加工)エルボ90°



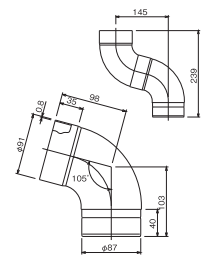
サイズ×板厚t	入数	製品コード番号
φ89×0.8	8	143003787

エルボ105°



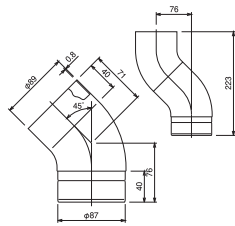
サイズ×板厚t	入数	製品コード番号
φ89×0.8	8	143000887

A型(拡管加工)エルボ105°



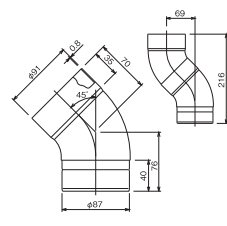
サイズ×板厚t	入数	製品コード番号
φ89×0.8	8	143000887

エルボ45°



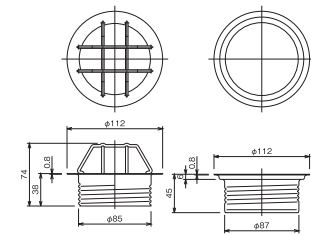
サイズ×板厚t	入数	製品コード番号
φ89×0.8	8	143000987

A型(拡管加工)エルボ45°



サイズ×板厚t	入数	製品コード番号
φ89×0.8	8	143000987

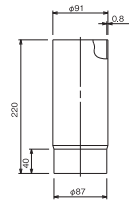
タフドレン



下部のみ塗装

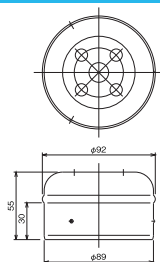
サイズ×板厚t	入数	製品コード番号
φ89×0.8	10	142114287

ロングソケット



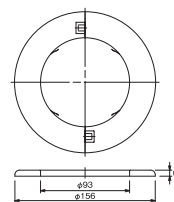
サイズ×板厚t	入数	製品コード番号
φ89×0.8	4	143039387

T字管キャップ



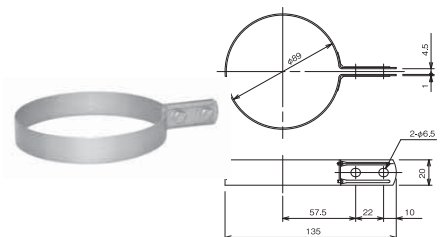
サイズ×板厚t	入数	製品コード番号
φ89×0.8	10	143030387

シーリングプレート(SUS304)



サイズ×板厚t	入数	製品コード番号
φ89×0.4	20	143035387

バンド(1.0t)

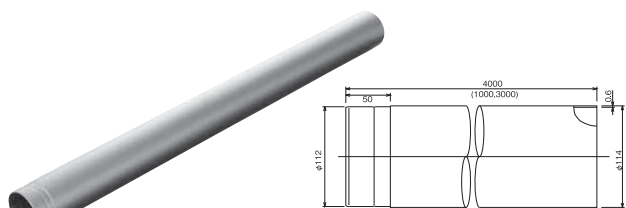


ボルト・ナット未塗装

サイズ×板厚t	入数	製品コード番号
φ89×1.0	20	147060587

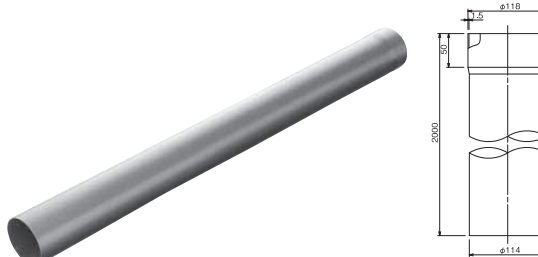
φ114シリーズ

パイプ



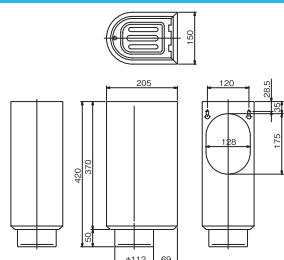
サイズ×板厚t	入数	製品コード番号		
		製品長さ1000	製品長さ3000	製品長さ4000
φ114×0.6	2	141222187	141222387	141222487

養生パイプ



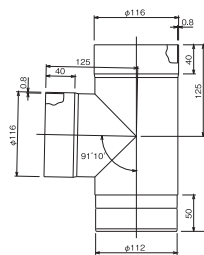
サイズ×板厚×長さ	入数	製品コード番号
φ114×1.5×2000	1	141230387

飾りますR型



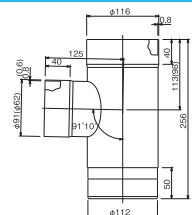
サイズ×板厚t	入数	製品コード番号
φ114×0.8	2	143013487

T字管90°



サイズ×板厚t	入数	製品コード番号
φ114×0.8	6	143021987

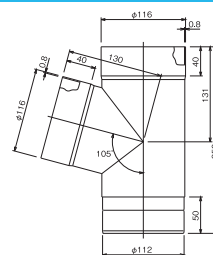
異径T字管90°



()内寸法はφ114-φ60用を示す

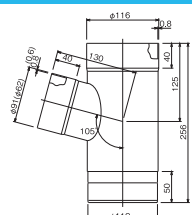
サイズ×板厚t	入数	製品コード番号
φ114-φ60×0.8-0.6	6	143024187
φ114-φ89×0.8-0.8		143024287

Y字管105°



サイズ×板厚t	入数	製品コード番号
φ114×0.8	6	143026987

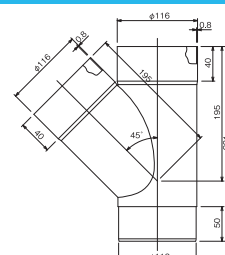
異径Y字管105°



()内寸法はφ114-φ60用を示す

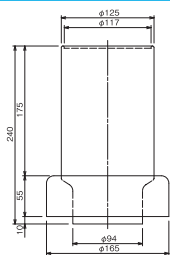
サイズ×板厚t	入数	製品コード番号
φ114-φ60×0.8-0.6	6	143027987
φ114-φ89×0.8-0.8		143028087

Y字管45°



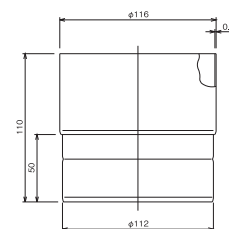
サイズ×板厚t	入数	製品コード番号
φ114×0.8	6	143025987

排水管カバー



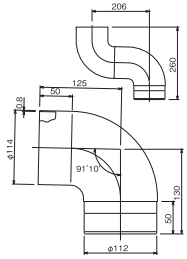
サイズ×板厚t	入数	製品コード番号	適応埋設管
φ114×0.8	4	143034487	VU-VP100,125

ソケット



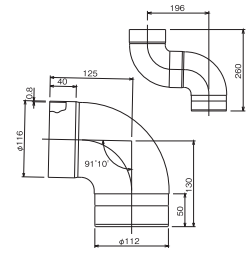
サイズ×板厚t	入数	製品コード番号
φ114×0.6	10	143031487

エルボ90°



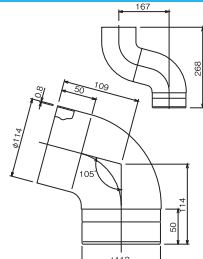
サイズ×板厚t	入数	製品コード番号
φ114×0.8	8	143001387

A型(拡管加工)エルボ90°



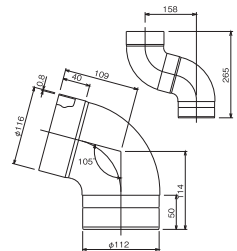
サイズ×板厚t	入数	製品コード番号
φ114×0.8	8	143004387

エルボ105°



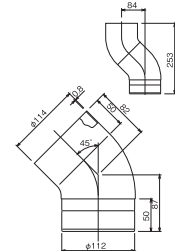
サイズ×板厚t	入数	製品コード番号
φ114×0.8	8	143001487

A型(拡管加工)エルボ105°



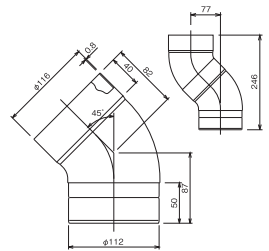
サイズ×板厚t	入数	製品コード番号
φ114×0.8	8	143004487

エルボ45°



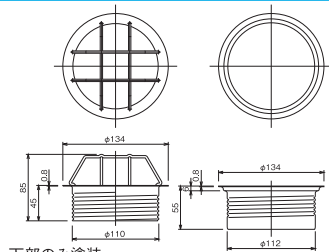
サイズ×板厚t	入数	製品コード番号
φ114×0.8	8	143001587

A型(拡管加工)エルボ45°



サイズ×板厚t	入数	製品コード番号
φ114×0.8	8	143004587

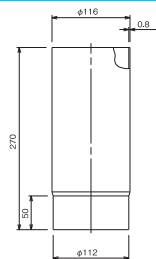
タフドレン



下部のみ塗装

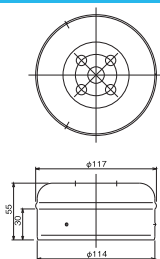
サイズ×板厚t	入数	製品コード番号
φ114×0.8	10	142114387

ロングソケット



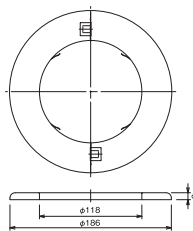
サイズ×板厚t	入数	製品コード番号
φ114×0.8	4	143039487

T字管キャップ



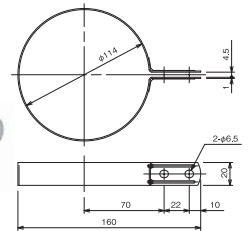
サイズ×板厚t	入数	製品コード番号
φ114×0.8	10	143030487

シーリングプレート(SUS304)



サイズ×板厚t	入数	製品コード番号
φ114×0.4	20	143035487

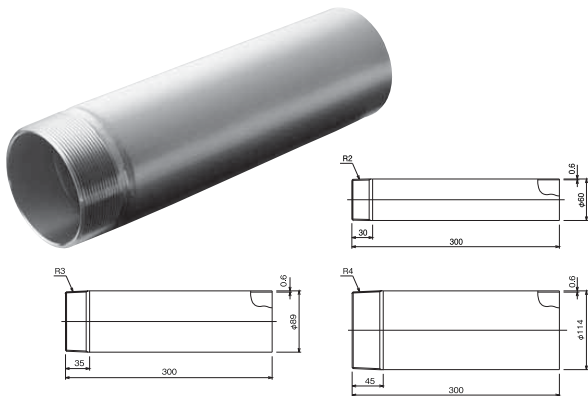
バンド(1.0t)



ボルト・ナット未塗装

サイズ×板厚t	入数	製品コード番号
φ114×1.0	20	147060787

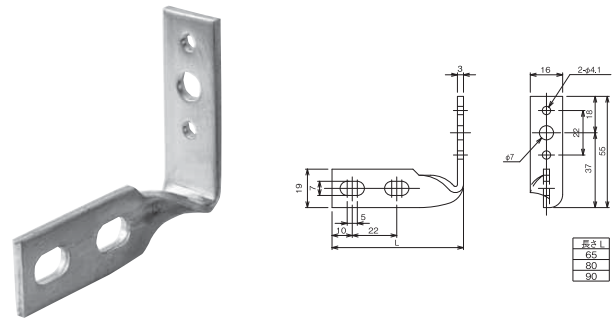
ドレン継手



未塗装

サイズ×板厚t	入数	製品コード番号
φ 60×0.6	4	143033171
φ 89×0.6		143033371
φ114×0.6		143033471

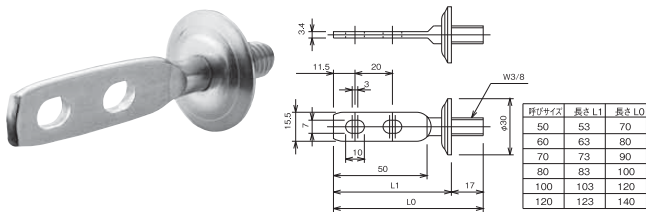
L型ヒネリ足



生地

サイズ×板厚t×幅	入数	製品コード番号
60×3.0×19	20	147065177
80×3.0×19		147065277
90×3.0×19		147065377

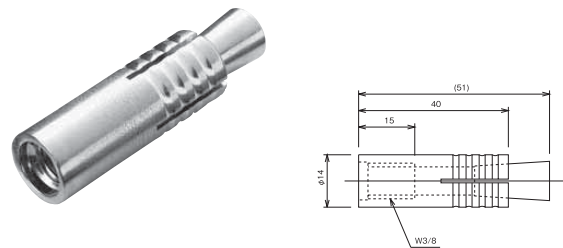
座付ハゴイタ



生地

呼びサイズ×板厚t×幅	入数	製品コード番号
50×3.4×15.5	20	147063177
60×3.4×15.5		147063277
70×3.4×15.5		147063377
80×3.4×15.5		147063477
100×3.4×15.5		147063577
120×3.4×15.5		147063677

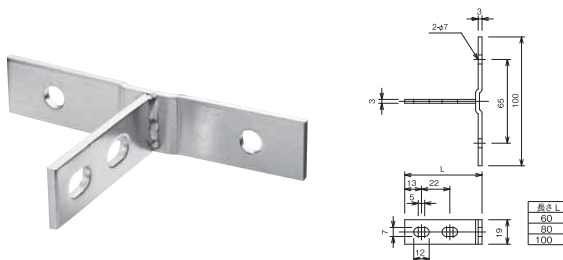
グリップアンカー



生地

サイズ	入数	製品コード番号
40	20	147064177

T字足



生地

サイズ×板厚t×幅	入数	製品コード番号
60×3.0×19	20	147066177
80×3.0×19		147066277
100×3.0×19		147066477

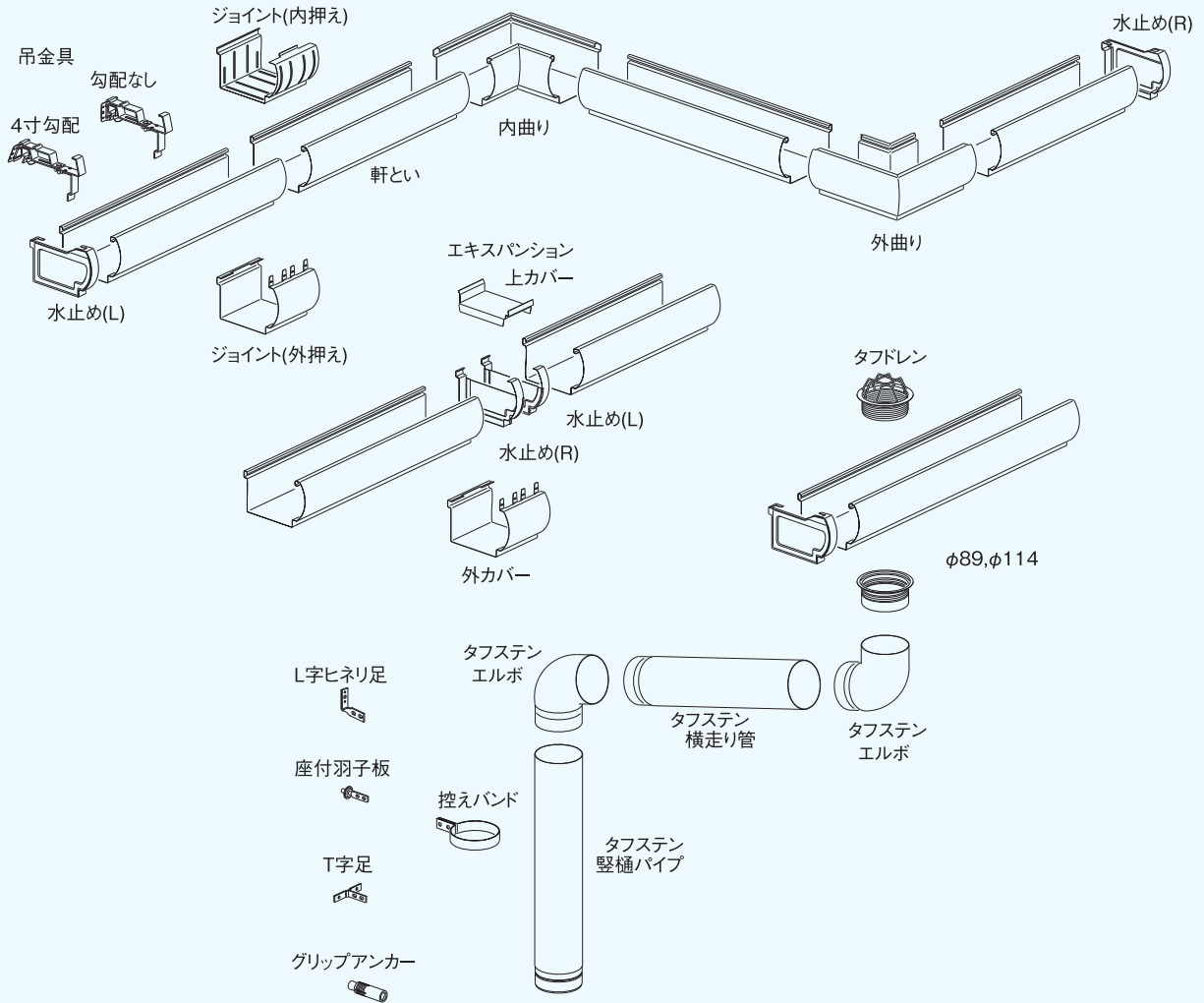
トイシール



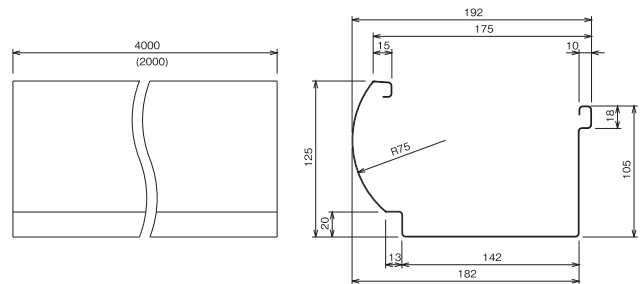
モメンティブ・パフォーマンス・マテリアルズ(旧東芝シリコン)製

容量	入数	製品コード番号
100g	20	184000399

〈商品構成図〉



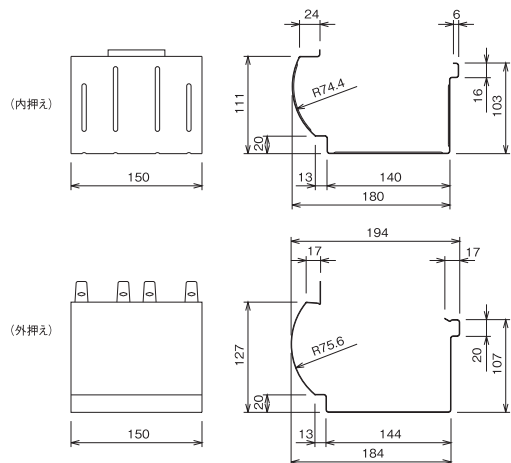
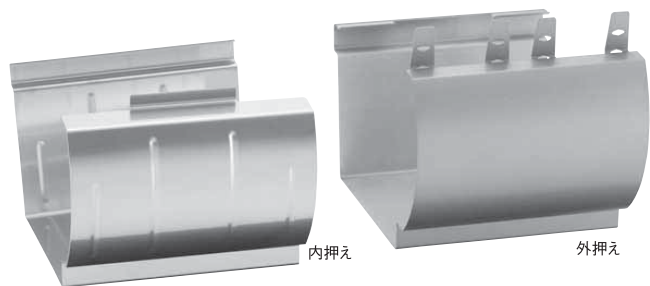
軒とい



板厚	入数	製品コード番号	
		製品長さ2000	製品長さ4000
0.6	2	141110087	141110187

C14号

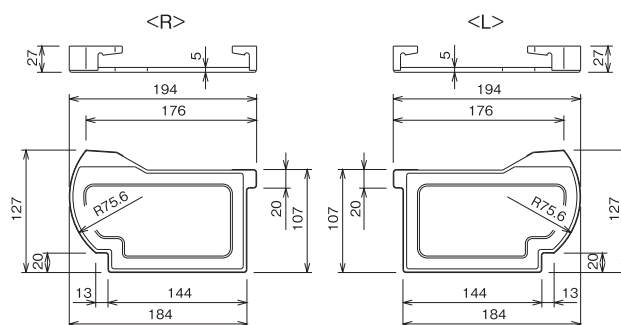
ジョイント



内押えは未塗装

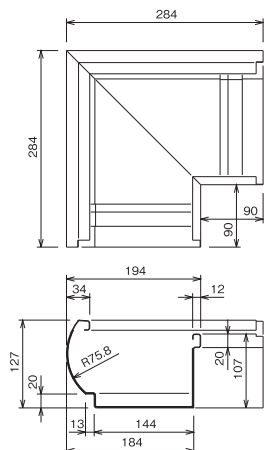
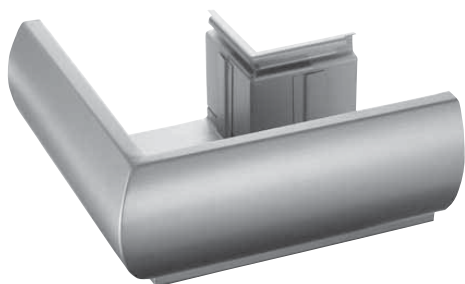
板厚	入数	製品コード番号
0.6	6	143050287

水止め



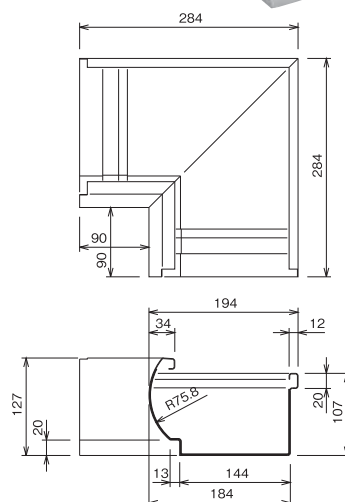
板厚	入数	製品コード番号
0.6	10	143050187

外曲り



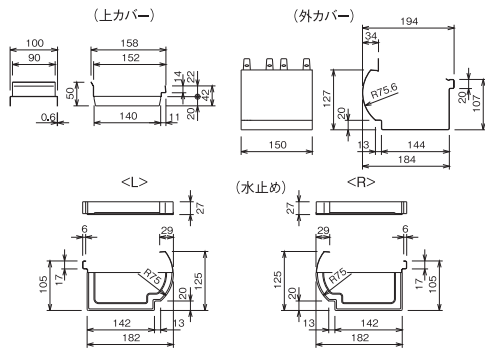
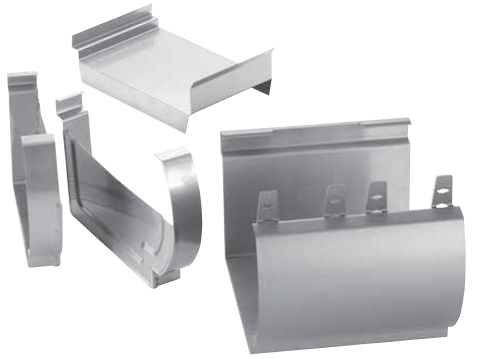
板厚	入数	製品コード番号
0.8	4	143050487

内曲り



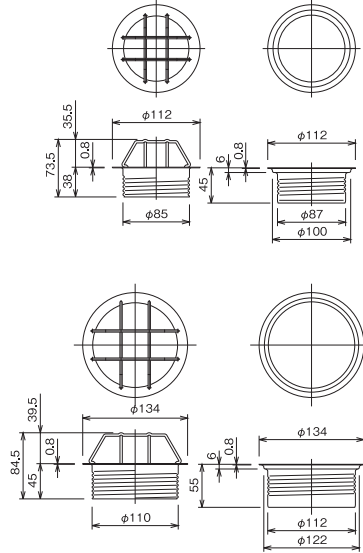
板厚	入数	製品コード番号
0.8	4	143050387

エキスパンション



板厚	入数	製品コード番号
0.6	2	143050587

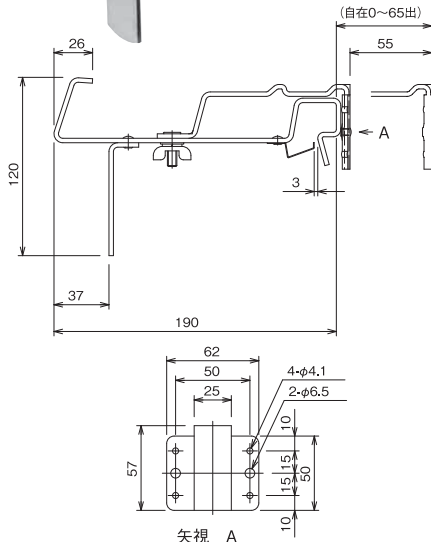
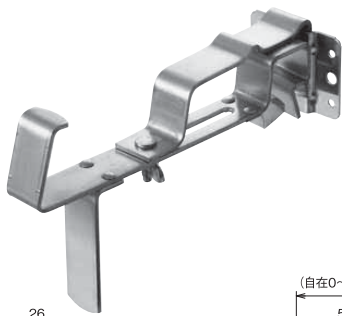
タフドレン(タフステン専用)



※下部のみ塗装

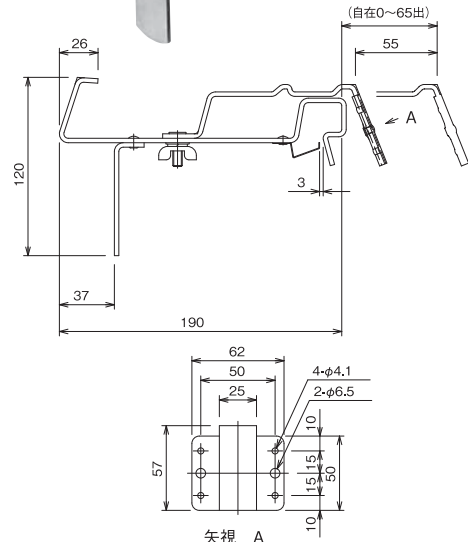
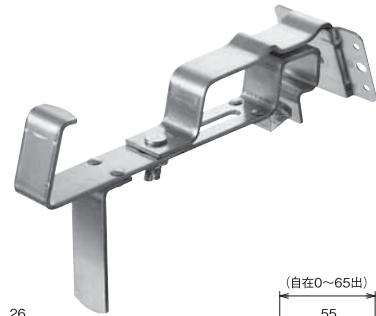
サイズ×板厚t	入数	製品コード番号
φ 89×0.8	10	142114287
φ114×0.8		142114387

吊金具内吊式正面打(自在0~65出)



勾配	厚み×巾	入数	製品コード番号
なし	3×25	30	147021177

吊金具内吊式正面打(自在0~65出)



勾配	厚み×巾	入数	製品コード番号
4寸勾配	3×25	30	147021277