

タフステンノンバンド

タフステン

タフソウ

ステンレスシルバー

タフライナー

タフライナー大型角とい

その他商品・特注品

技術資料

# Tough Liner

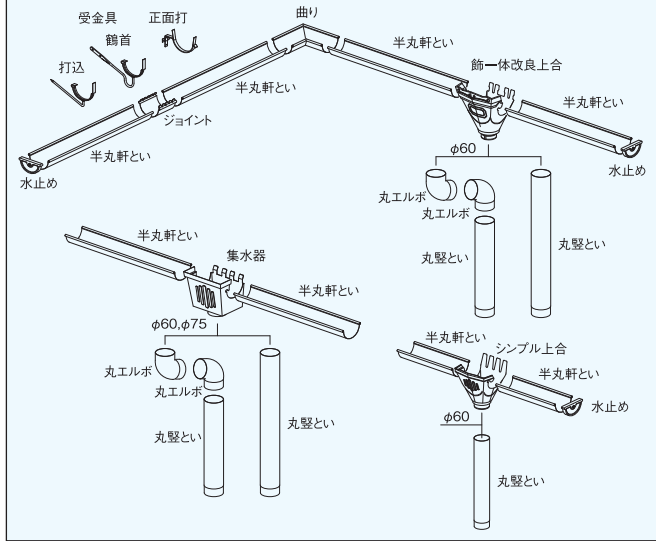
ステンレス雨とい「タフライナー」

## タフライナー

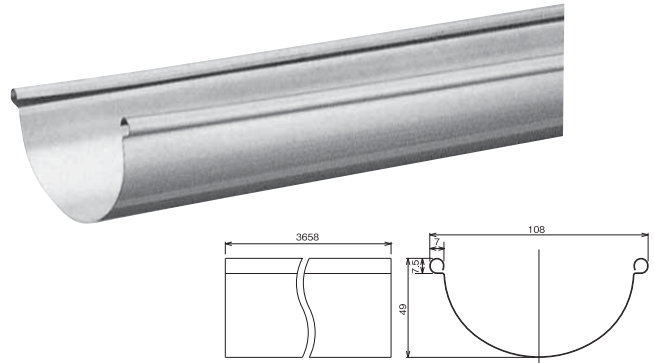
- 半丸全板105シリーズ…P79
- 半丸全板120シリーズ…P81
- 角平117シリーズ ……P83
- 4型シリーズ ……P85
- 5型シリーズ ……P87
- 玄関といシリーズ ……P89
- 丸縦といφ60シリーズ…P91
- 丸縦といφ75シリーズ…P93
- 丸縦といφ90シリーズ…P94

# 半丸全板105シリーズ

## 〈商品構成図〉



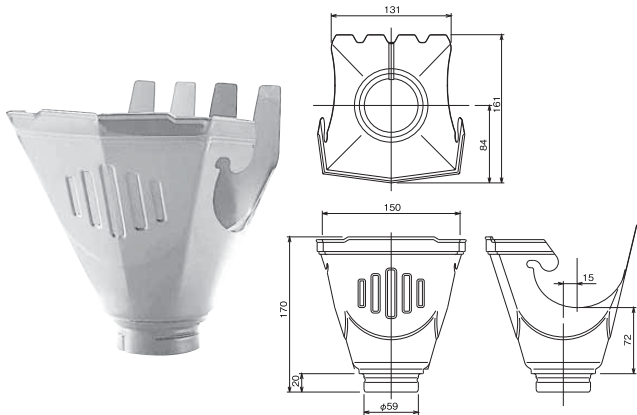
## 軒とい



表面 仕上	板厚	長さ	入数	製品コード番号
400番研磨	0.4	3658	20	141001570
新茶	0.3			141001273
ブラック	0.4			141001573
ヘアークリアー	0.4			141001574
				141001575

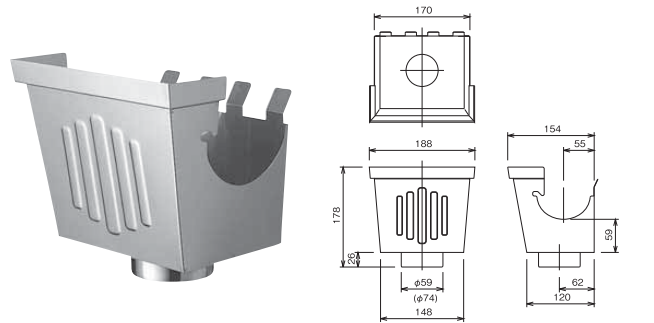
★「全板150」は軒といのみ受注生産にて承ります。

## シンプル上合



表面 仕上	下口	板厚	入数	製品コード番号
400番研磨	60	0.4	30	142013970
新茶				142013973
ブラック				142013974
ヘアークリアー				142013975

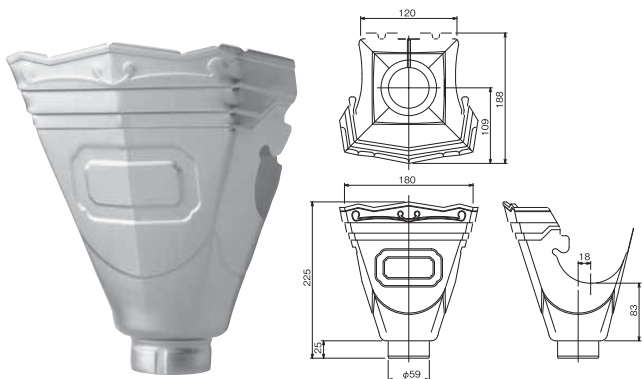
## 集水器



( )内寸法は下口φ75用を示す

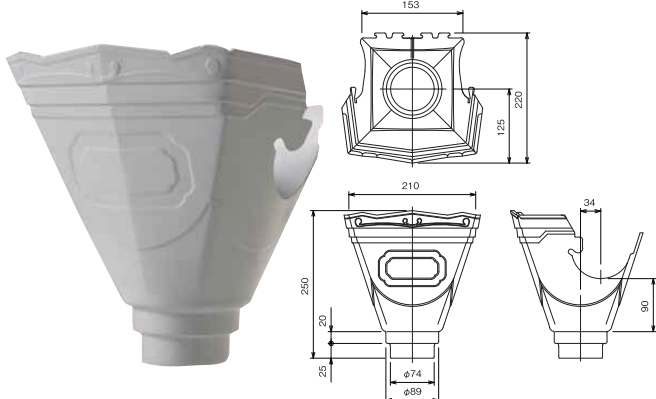
表面 仕上	下口	板厚	入数	製品コード番号
400番研磨	60	0.5	10	142024170
	75			142024270
新茶	60			142024173
	75			142024273
ブラック	60	142024174		
	75	142024274		
ヘアークリアー	60	142024175		
	75	142024275		

## 飾一体改良上合



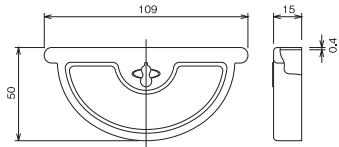
表面 仕上	下口	板厚	入数	製品コード番号
400番研磨	60	0.4	30	142016170
新茶				142016173
ブラック				142016174
ヘアークリアー				142016175

## 飾一体大型上合



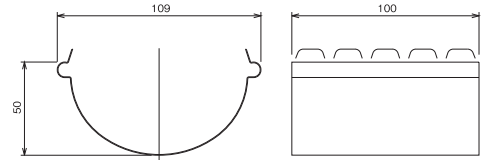
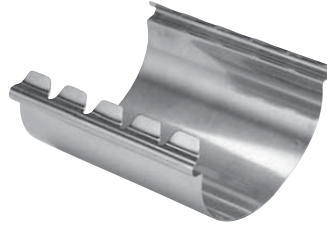
表面 仕上	下口	板厚	入数	製品コード番号
400番研磨	75~90	0.4	20	142017270
新茶				142017273
ブラック				142017274
ヘアークリアー				142017275

水止め



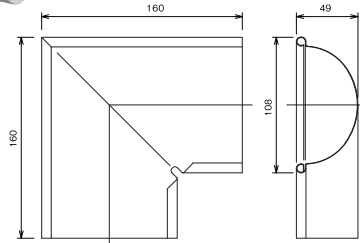
表面 仕上	板厚	入数	製品コード番号
400番研磨	0.4	100	142047570
新茶			142047573
ブラック			142047574
ヘアーラインクリアー			142047575

ジョイント



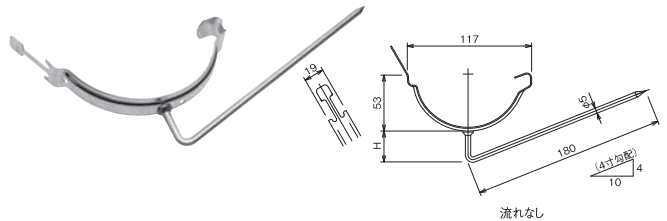
表面 仕上	板厚	入数	製品コード番号
400番研磨	0.4	100	142047870
新茶			142047873
ブラック			142047874
ヘアーラインクリアー			142047875

曲り



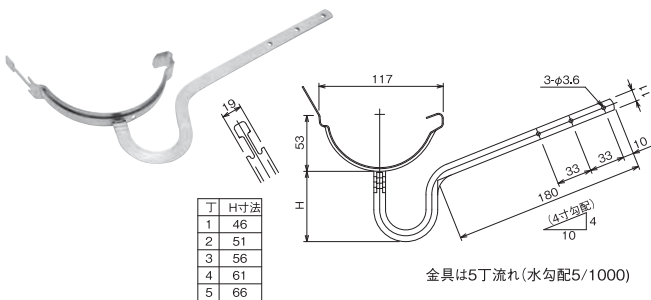
表面 仕上	板厚	入数	製品コード番号
400番研磨	0.4	50	142040770
新茶			142040773
ブラック			142040774
ヘアーラインクリアー			142040775

受金具打込



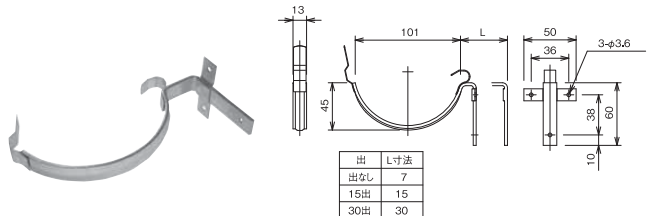
表面 仕上	厚み×巾	入数	製品コード番号
生地	1×19×5φ	100	147000177
新茶			147000173
ブラック			147000174
クリアー			147000179

受金具鶴首(5丁流れ)



表面 仕上	厚み×巾	入数	製品コード番号
生地	1×19 足2×11	100	147000277
新茶			147000273
ブラック			147000274
クリアー			147000279

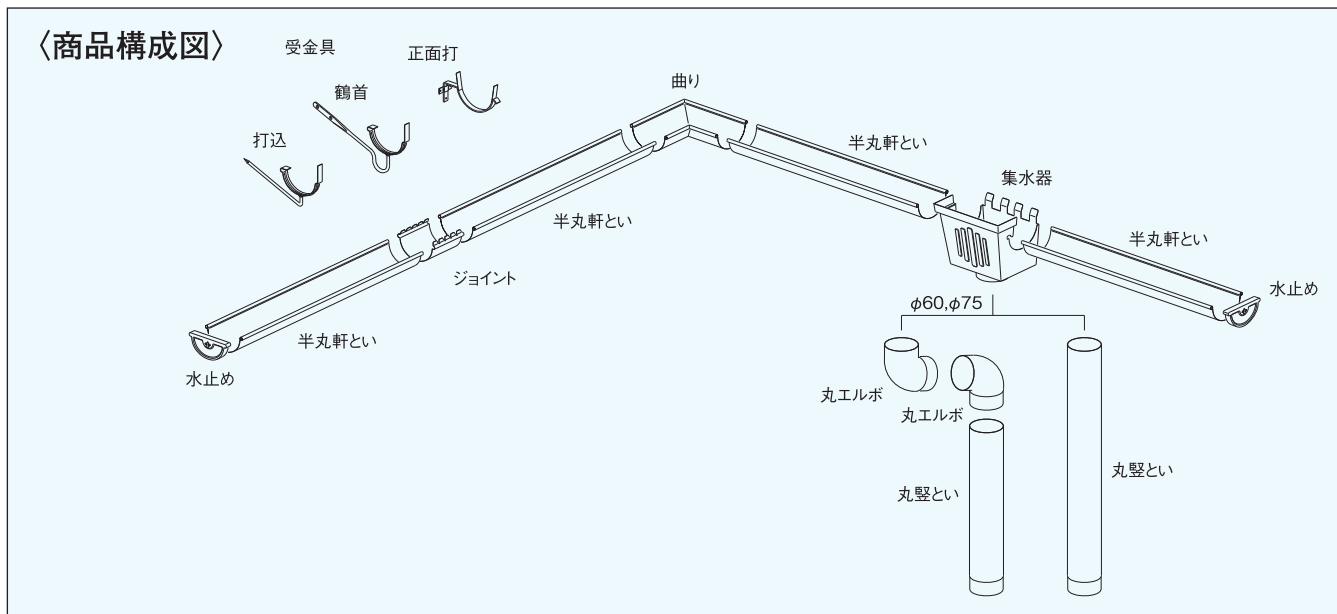
受金具正面打



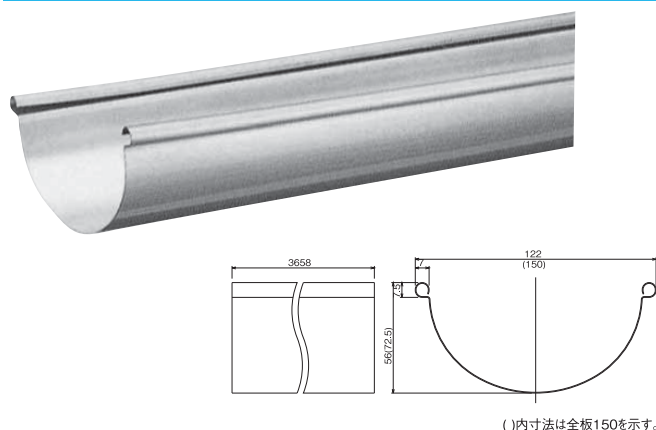
	表面 仕上	厚み×巾	入数	製品コード番号
正面打0出	生地	3×13	100	147007377
	新茶			147007373
	ブラック			147007374
	クリアー			147007379
正面打15出	生地	3×13	100	147007477
	新茶			147007473
	ブラック			147007474
正面打30出	生地	3×13	100	147007479
	新茶			147007577
	ブラック			147007573
	クリアー			147007574

★印の商品は受注生産ですので、納期・価格はご確認ください。

# 半丸全板120シリーズ



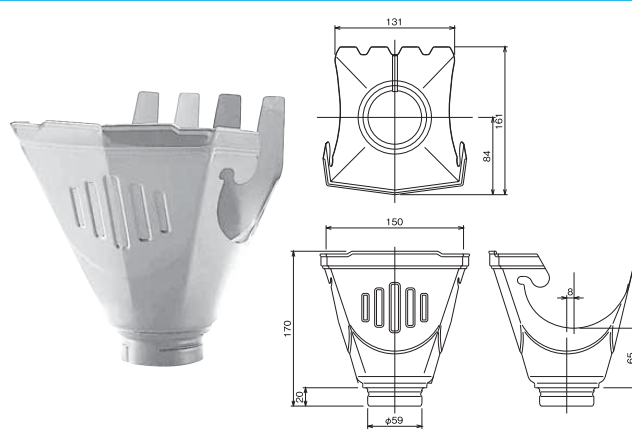
## 軒とい



表面 仕上	板厚	長さ	入数	製品コード番号
400番研磨	0.4	3658	15	141001870
新茶				141001873
ブラック				141001874
ヘアークリアー				141001875

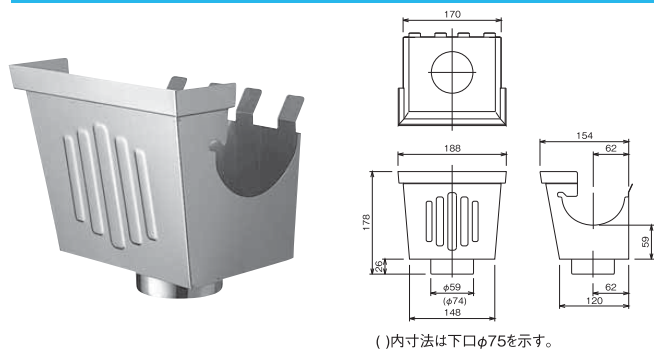
★「全板150」は軒といのみ受注生産にて承ります。

## シンプル上合



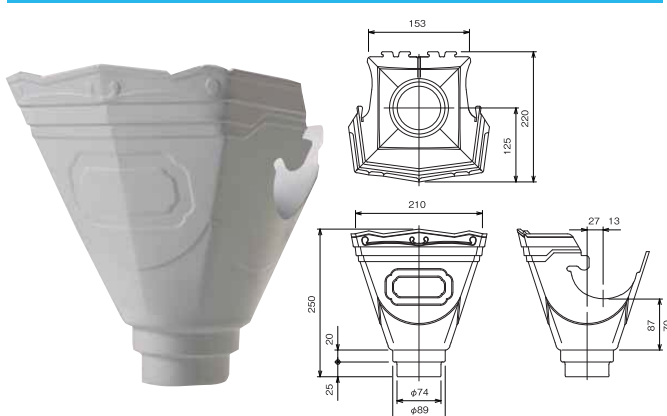
表面 仕上	下口	板厚	入数	製品コード番号
400番研磨	60	0.4	30	142014070
新茶				142014073
ブラック				142014074
ヘアークリアー				142014075

## 集水器



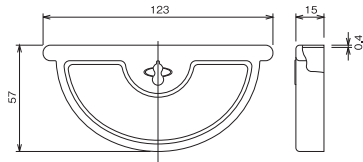
表面 仕上	下口	板厚	入数	製品コード番号
400番研磨	60	0.5	10	142024470
	75			142024570
新茶	60			142024473
	75			142024573
ブラック	60			142024474
	75			142024574
ヘアークリアー	60			142024475
	75			142024575

## 飾一体大型上合



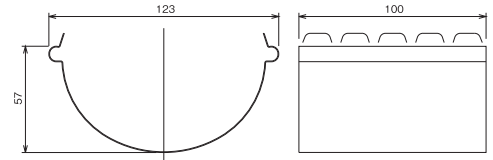
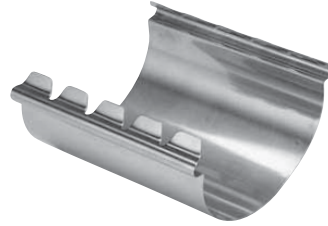
表面 仕上	下口	板厚	入数	製品コード番号
400番研磨	75~90	0.4	20	142017370
新茶				142017373
ブラック				142017374
ヘアークリアー				142017375

水止め



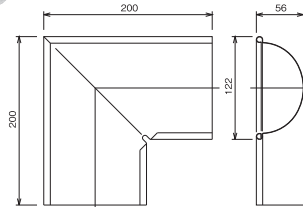
表面 仕上	板厚	入数	製品コード番号
400番研磨	0.4	100	142047670
新茶			142047673
ブラック			142047674
ヘアーラインクリアー			142047675

ジョイント



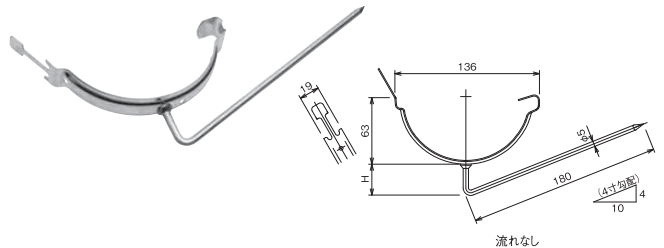
表面 仕上	板厚	入数	製品コード番号
400番研磨	0.4	100	142047970
新茶			142047973
ブラック			142047974
ヘアーラインクリアー			142047975

曲り



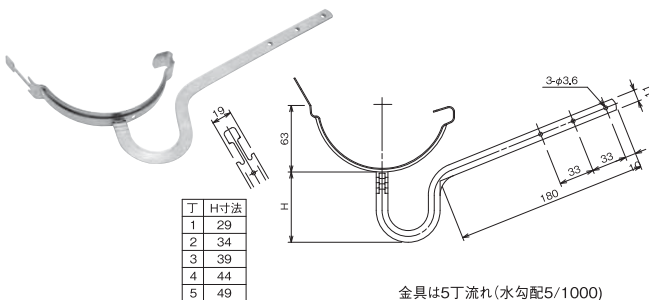
表面 仕上	板厚	入数	製品コード番号
400番研磨	0.4	50	142040870
新茶			142040873
ブラック			142040874
ヘアーラインクリアー			142040875

受金具打込



表面 仕上	厚み×巾	入数	製品コード番号
生地	1×19×5φ	150	147001177
新茶			147001173
ブラック			147001174
クリアー			147001179

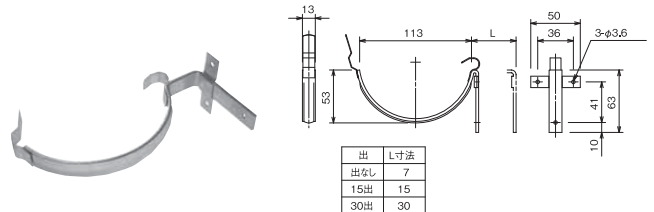
受金具鶴首(5丁流れ)



丁	H寸法
1	29
2	34
3	39
4	44
5	49

表面 仕上	厚み×巾	入数	製品コード番号
生地	1×19 足2×11	150	147001277
新茶			147001273
ブラック			147001274
クリアー			147001279

受金具正面打



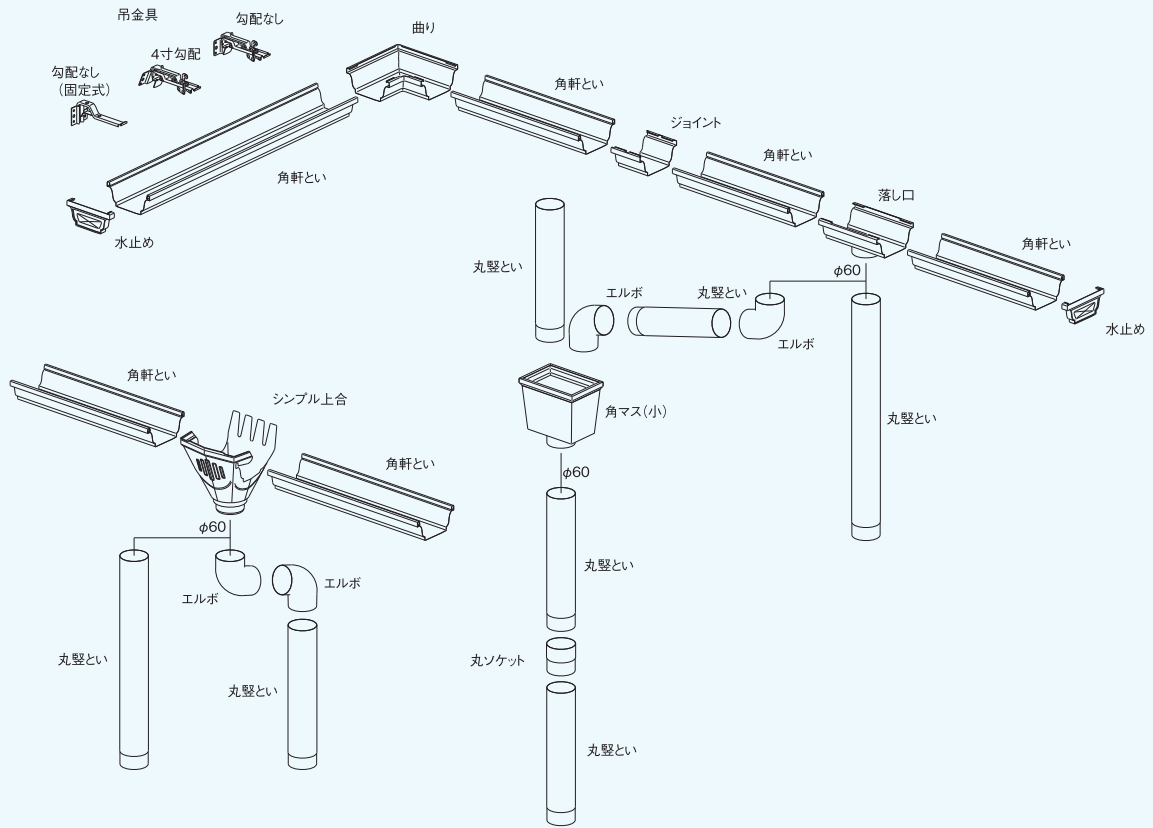
出	寸法
出なし	7
15出	15
30出	30

	表面 仕上	厚み×巾	入数	製品コード番号
正面打0出	生地	3×13	100	147001377
	新茶			147001373
	ブラック			147001374
	クリアー			147001379
正面打15出	生地	3×13	100	147001477
	新茶			147001473
	ブラック			147001474
正面打30出	生地	3×13	100	147001479
	新茶			147001577
	ブラック			147001573
	クリアー			147001574

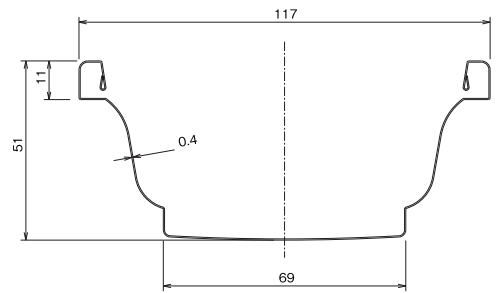
★印の商品は受注生産ですので、納期・価格はご確認ください。

# 角平117シリーズ

## 〈商品構成図〉

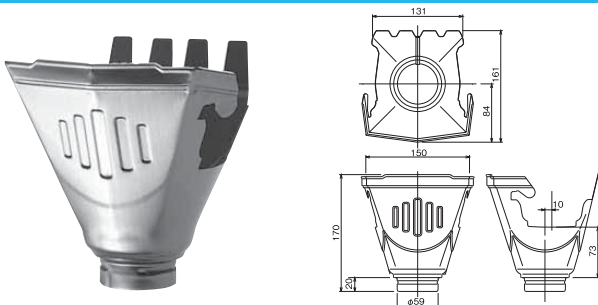


## 角軒とい



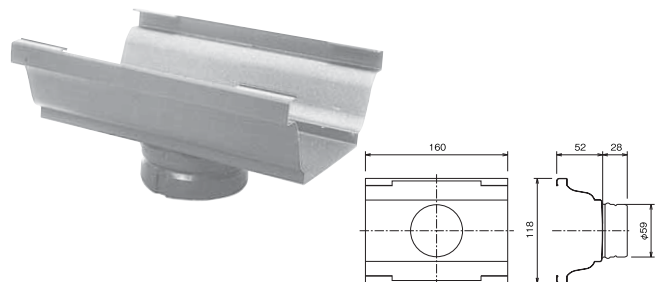
表面 仕上	板厚	長さ	入数	製品コード番号
新茶	0.4	3600	10	141150173
ブラック				141150174
ヘアーラインクリアー				141150175

## シンプル上合



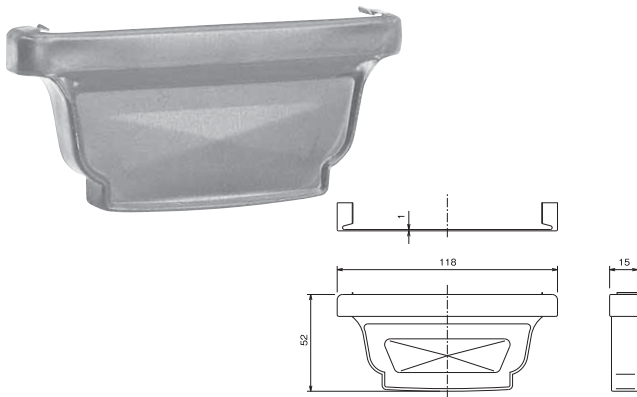
表面 仕上	下口	板厚	入数	製品コード番号
新茶	60	0.4	30	142013873
ブラック				142013874
ヘアーラインクリアー				142013875

## 落し口



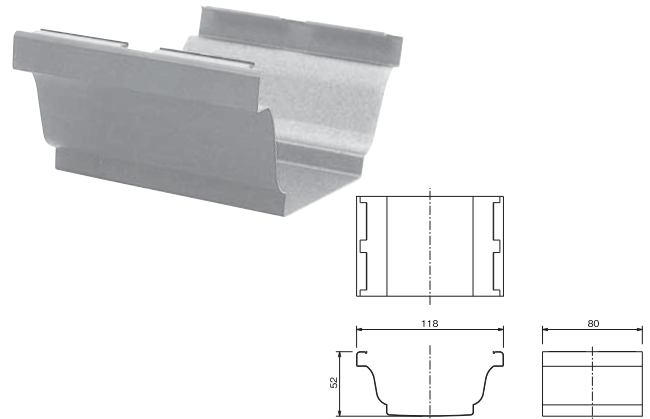
表面 仕上	下口	板厚	入数	製品コード番号
新茶	60	0.4	10	142210273
ブラック				142210274
ヘアーラインクリアー				142210275

水止め



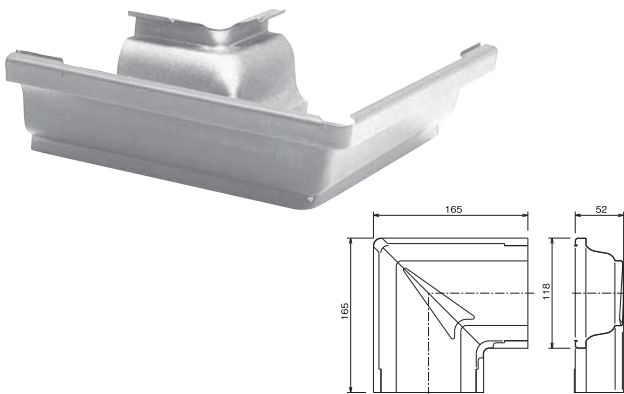
表面 仕上	板厚	入数	製品コード番号
新茶	0.4	50	142200173
ブラック			142200174
ヘアーラインクリアー			142200175

ジョイント



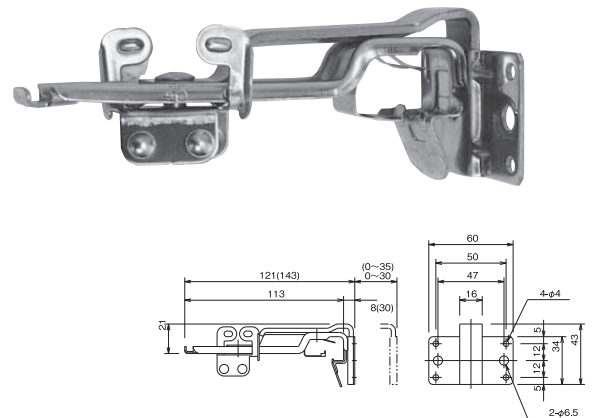
表面 仕上	板厚	入数	製品コード番号
新茶	0.4	40	142210173
ブラック			142210174
ヘアーラインクリアー			142210175

曲り



表面 仕上	板厚	入数	製品コード番号
新茶	0.4	10	142210373
ブラック			142210374
ヘアーラインクリアー			142210375

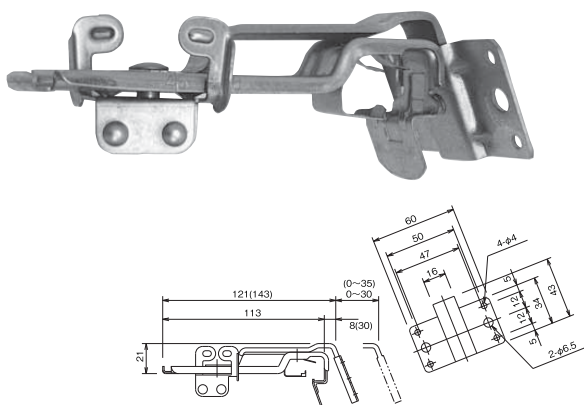
吊金具正面打(勾配なし)



( )内寸法は出35~65を示す

表面 仕上	サイズ/規格	入数	製品コード番号
ステンレス生地	自在式0~35出 勾配なし	100	147030077
ステンレス生地	自在式35~65出 勾配なし	100	147030177

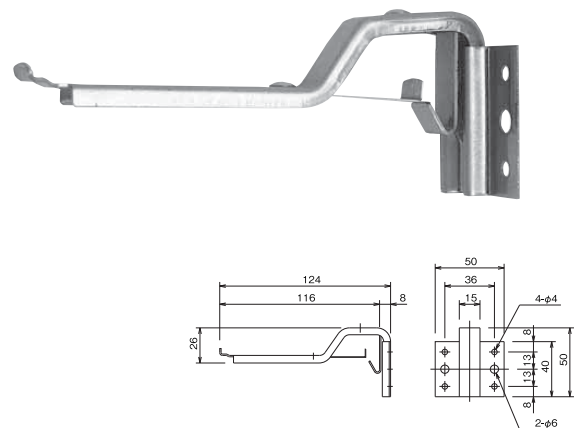
吊金具正面打(4寸勾配)



( )内寸法は出35~65を示す

表面 仕上	サイズ/規格	入数	製品コード番号
ステンレス生地	自在式0~35出 4寸勾配	100	147030277
ステンレス生地	自在式35~65出 4寸勾配	100	147030377

吊金具正面打(固定式)

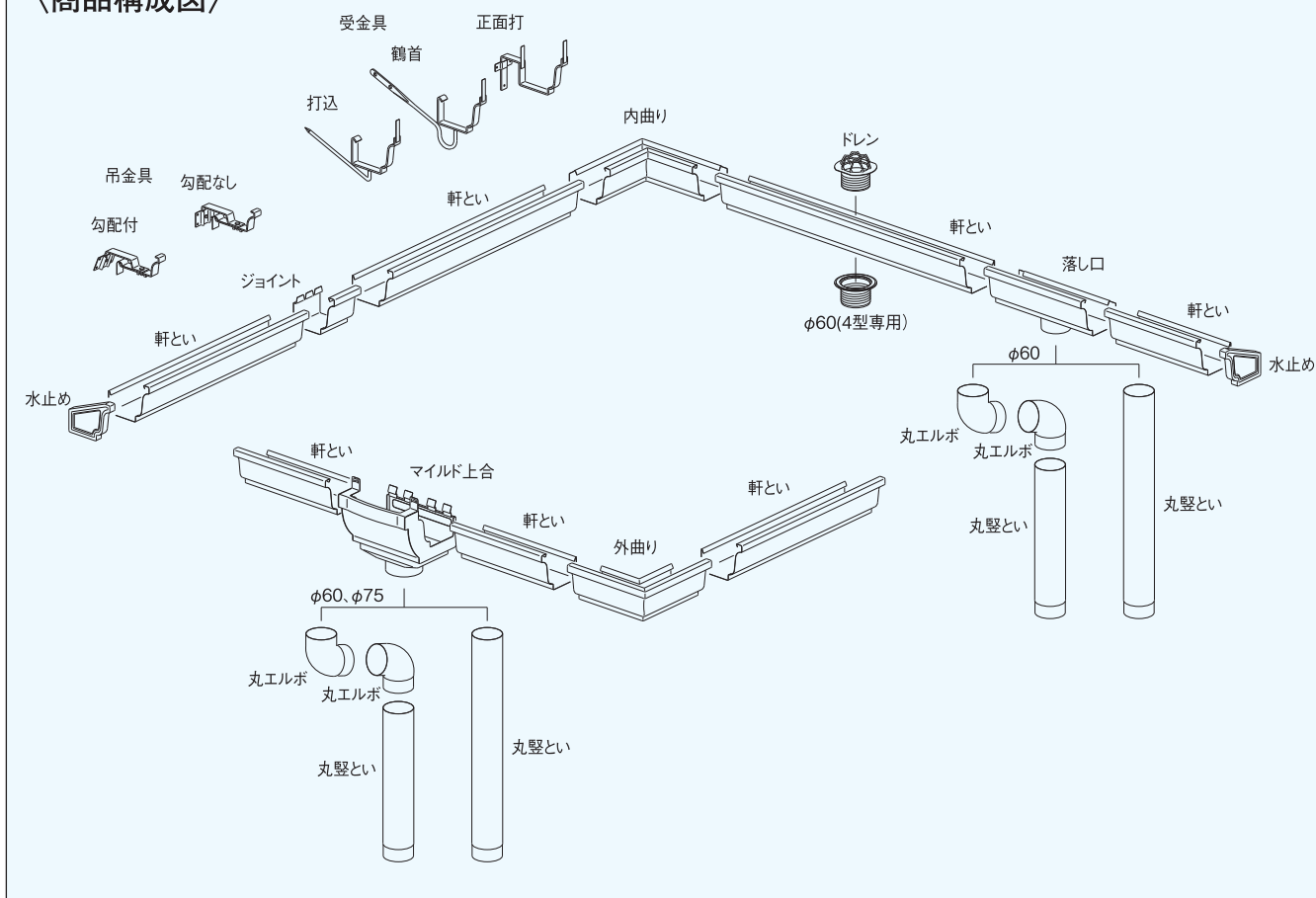


表面 仕上	サイズ/規格	入数	製品コード番号
ステンレス生地	固定式0出 勾配なし	100	147035077

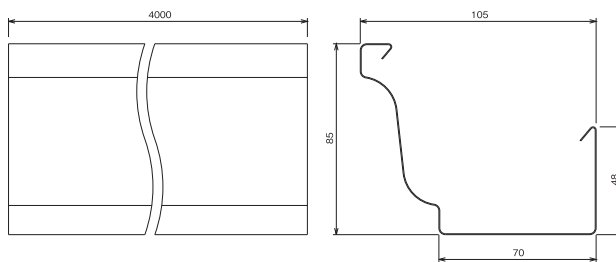


# 4型シリーズ

## 〈商品構成図〉

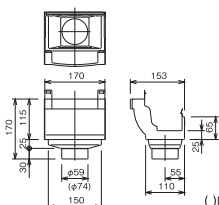
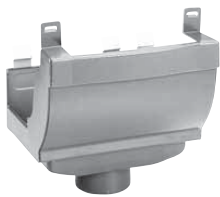


## 軒とい



表面仕上	板厚	長さ	入数	製品コード番号
400番研磨	0.4	4000	8	141020070
新茶				141020073
ブラック				141020074
ヘアークリアー				141020075

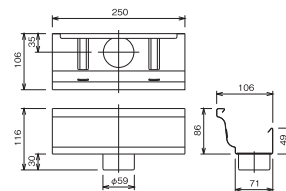
## マイルド上合



( )内寸法は下口φ75を示す。

表面仕上	下口	板厚	入数	製品コード番号
400番研磨	60	0.4	6	142025670
	75			142025770
新茶	60			142025673
	75			142025773
ブラック	60			142025674
	75			142025774
ヘアークリアー	60	142025675		
	75	142025775		

## 落し口

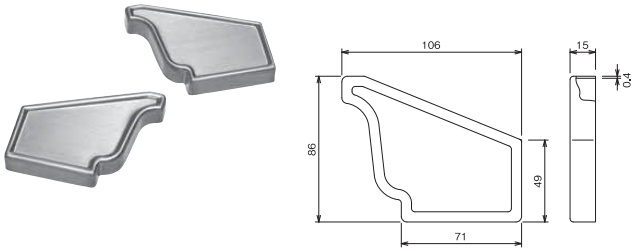


※本体直結

表面仕上	下口	板厚	入数	製品コード番号
400番研磨	60	0.4	10	142050570
新茶	60			142050573
ブラック	60			142050574
ヘアークリアー	60			142050575

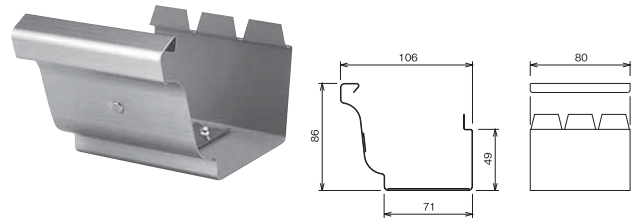


水止め



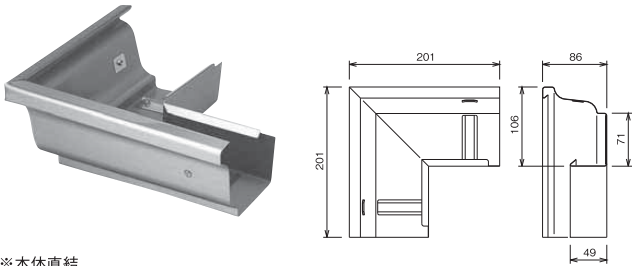
表面 仕上	板厚	入数	製品コード番号
400番研磨	0.4	60	142050170
新茶			142050173
ブラック			142050174
ヘアーラインクリアー			142050175

ジョイント



表面 仕上	板厚	入数	製品コード番号
400番研磨	0.4	40	142050270
新茶			142050273
ブラック			142050274
ヘアーラインクリアー			142050275

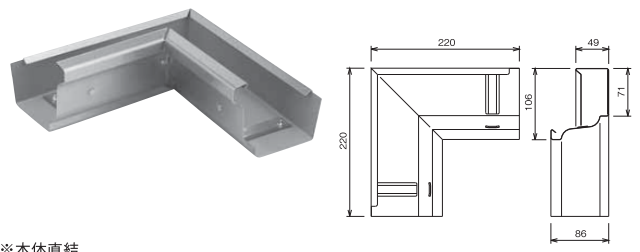
外曲り



※本体直結

表面 仕上	板厚	入数	製品コード番号
400番研磨	0.4	12	142050470
新茶			142050473
ブラック			142050474
ヘアーラインクリアー			142050475

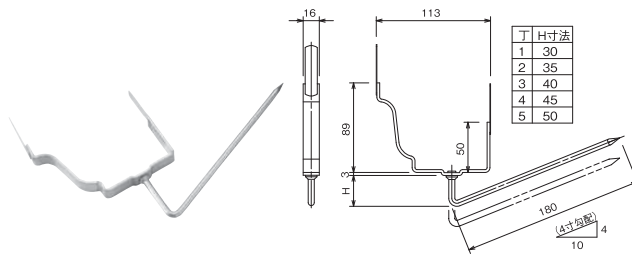
内曲り



※本体直結

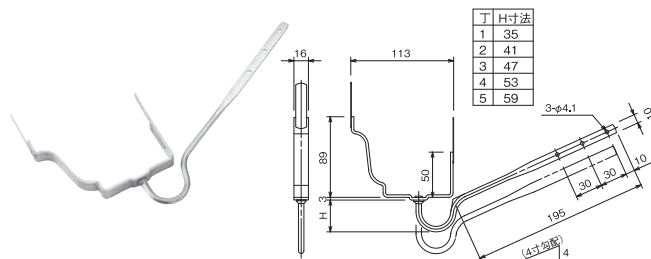
表面 仕上	板厚	入数	製品コード番号
400番研磨	0.4	12	142050370
新茶			142050373
ブラック			142050374
ヘアーラインクリアー			142050375

受金具打込(5丁流れ)



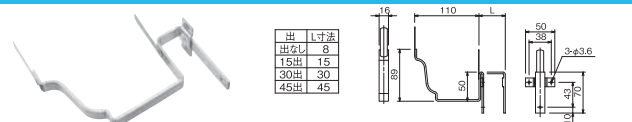
表面 仕上	厚み×巾	入数	製品コード番号
生地	2.8×16×6φ	80	147002177
新茶			147002173
ブラック			147002174

受金具鶴首(5丁流れ)



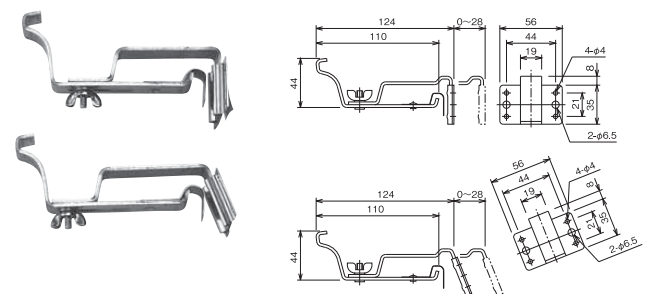
表面 仕上	厚み×巾	入数	製品コード番号
生地	2.8×16×6φ	80	147002377
新茶			147002373
ブラック			147002374

受金具正面打



	表面 仕上	厚み×巾	入数	製品コード番号
正面打出なし	生地	2.8×16	100	147002577
	新茶			147002573
	ブラック			147002574
正面打15出	生地			147002677
	新茶			147002673
	ブラック			147002674
正面打30出	生地		80	147002777
	新茶			147002773
	ブラック			147002774
正面打45出	生地	147002877		
	新茶	147002873		
	ブラック	147002874		

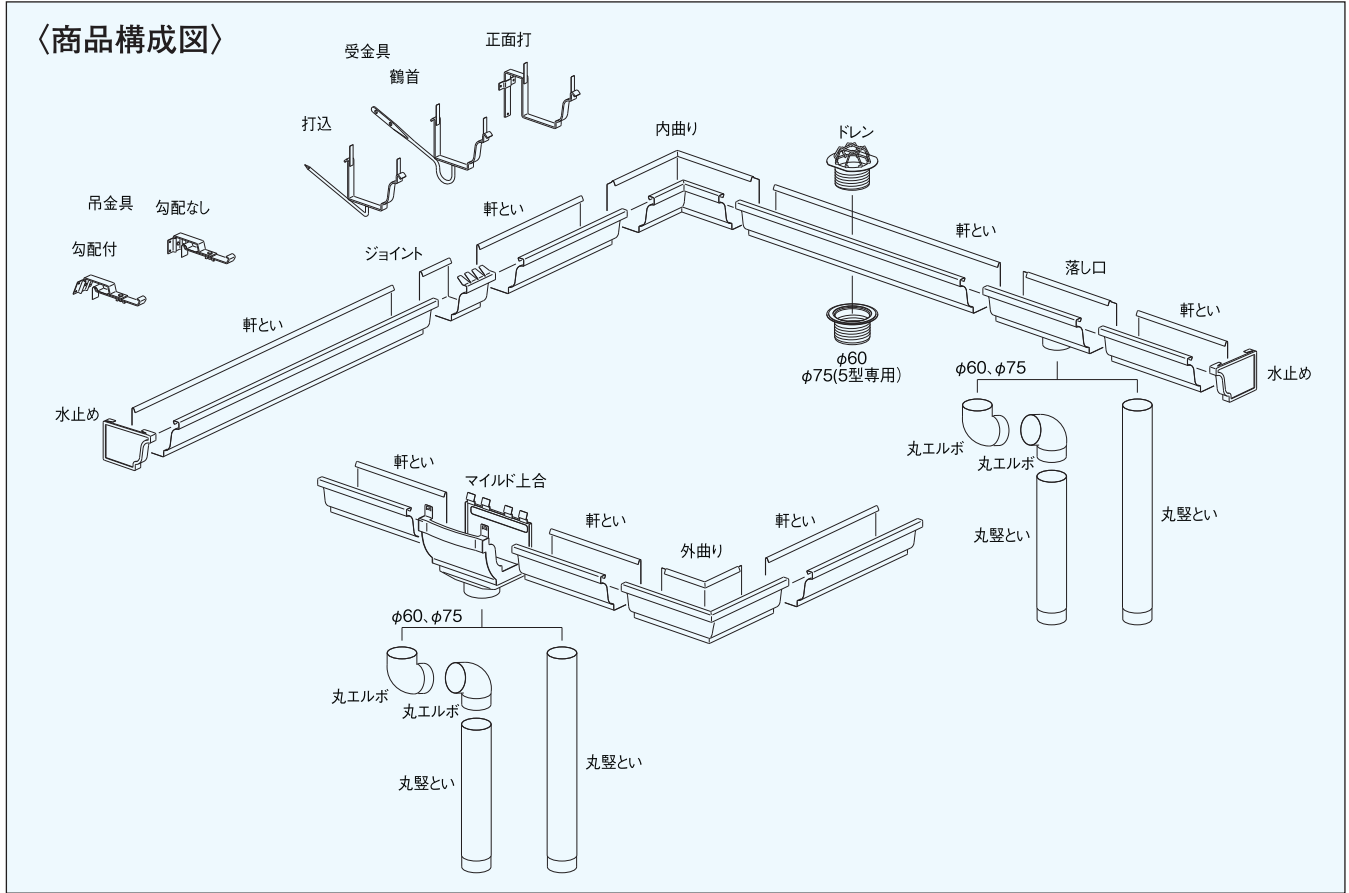
吊金具



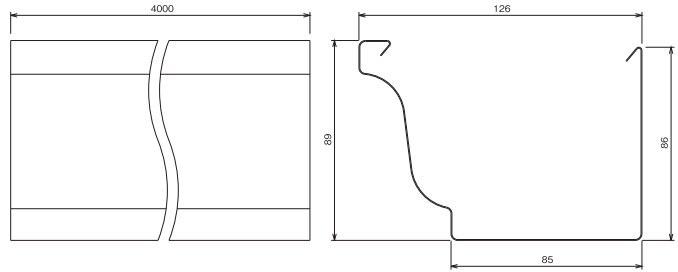
	表面 仕上	厚み×巾	入数	製品コード番号
吊金具勾配なし	生地	2.5×19	100	147003877
吊金具4寸勾配				147003977

★印の商品は受注生産ですので、納期・価格はご確認ください。

# 5型シリーズ

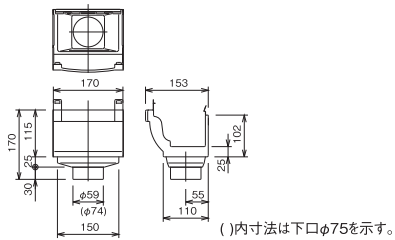
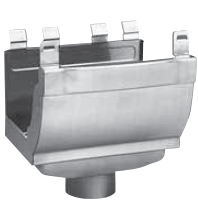


## 軒とい



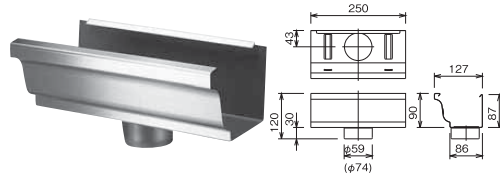
表面 仕上	板厚	長さ	入数	製品コード番号
400番研磨	0.4	4000	4	141030170
新茶				141030173
ブラック				141030174
ヘアーラインクリアー				141030175

## マイルド上合



表面 仕上	下口	板厚	入数	製品コード番号
400番研磨	60	0.4	6	142025870
	75			142025970
新茶	60			142025873
	75			142025973
ブラック	60			142025874
	75			142025974
ヘアーラインクリアー	60			142025875
	75			142025975

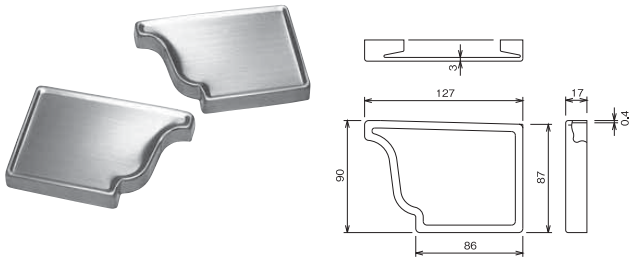
## 落し口



※本体直結 ( )内寸法は下口φ75を示す。

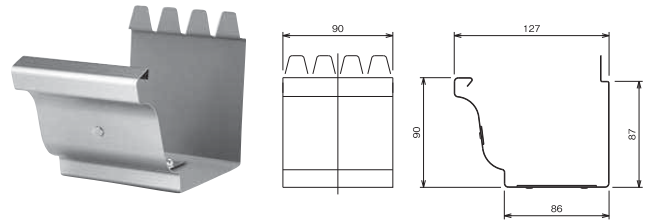
表面 仕上	下口	板厚	入数	製品コード番号
400番研磨	60	0.4	10	142051570
	75			142051670
新茶	60			142051573
	75			142051673
ブラック	60			142051574
	75			142051674
ヘアーラインクリアー	60			142051575
	75			142051675

水止め



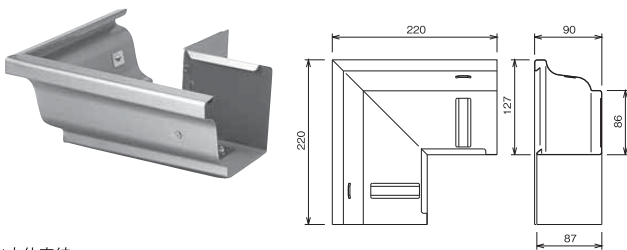
表面 仕上	板厚	入数	製品コード番号
400番研磨	0.4	50	142051170
新茶			142051173
ブラック			142051174
ヘアラインクリアー			142051175

ジョイント



表面 仕上	板厚	入数	製品コード番号
400番研磨	0.4	40	142051270
新茶			142051273
ブラック			142051274
ヘアラインクリアー			142051275

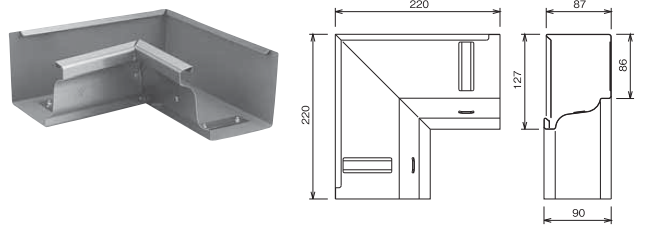
外曲り



※本体直結

表面 仕上	板厚	入数	製品コード番号
400番研磨	0.4	10	142051470
新茶			142051473
ブラック			142051474
ヘアラインクリアー			142051475

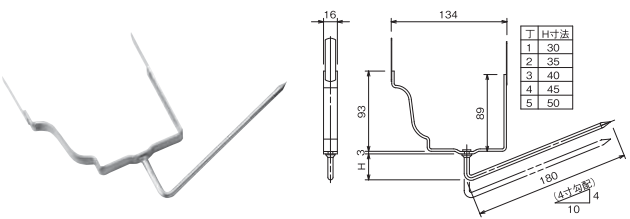
内曲り



※本体直結

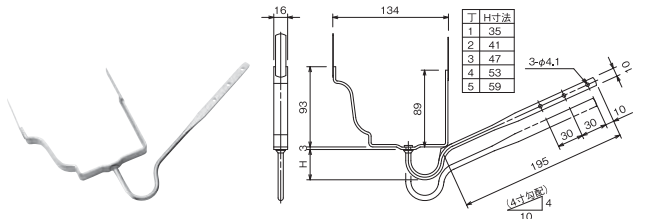
表面 仕上	板厚	入数	製品コード番号
400番研磨	0.4	10	142051370
新茶			142051373
ブラック			142051374
ヘアラインクリアー			142051375

受金具打込(5丁流れ)



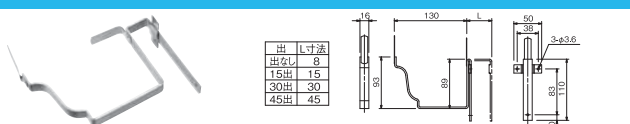
表面 仕上	厚み×巾	入数	製品コード番号
生地	2.8×16×6φ	100	147004177
新茶			147004173
ブラック			147004174

受金具鶴首(5丁流れ)



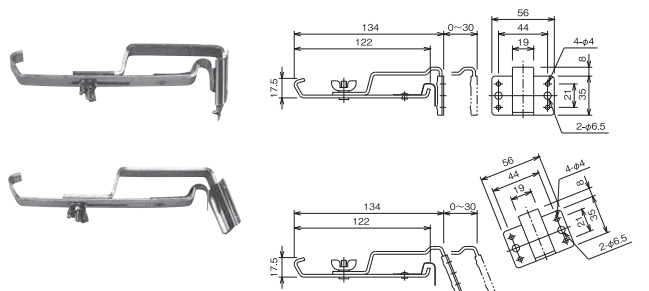
表面 仕上	厚み×巾	入数	製品コード番号
生地	2.8×16×6φ	100	147004377
新茶			147004373
ブラック			147004374

受金具正面打



	表面 仕上	厚み×巾	入数	製品コード番号
正面打出なし	生地	2.8×16	100	147004477
	新茶			147004473
	ブラック			147004474
正面打15出	生地			147004577
	新茶			147004573
	ブラック			147004574
正面打30出	生地			147004677
	新茶			147004673
	ブラック			147004674
正面打45出	生地	147004777		
	新茶	147004773		
	ブラック	147004774		

吊金具

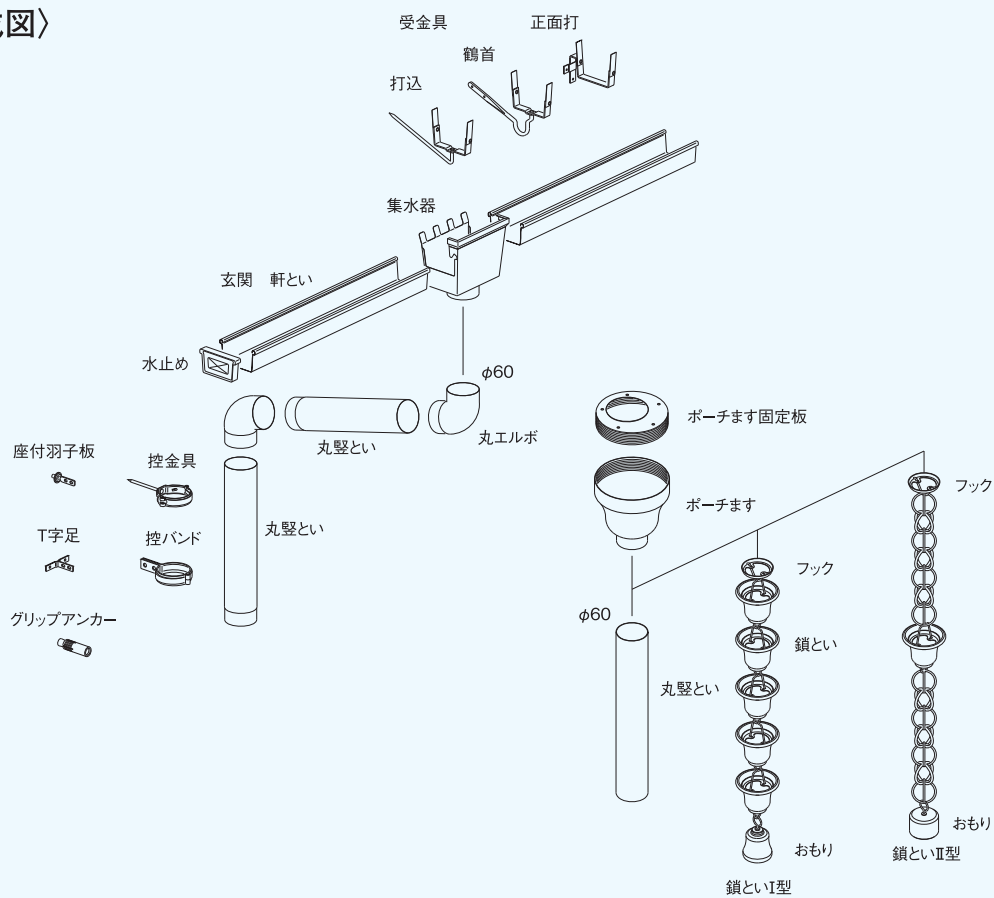


	表面 仕上	厚み×巾	入数	製品コード番号
吊金具勾配なし	生地	2.5×19	100	147005877
吊金具4寸勾配				147005977

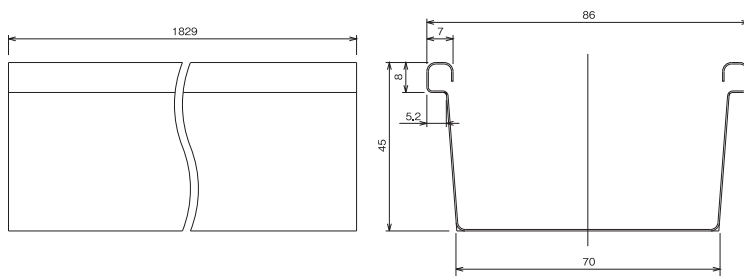
★印の商品は受注生産ですので、納期・価格はご確認下さい。

# 玄関といシリーズ

## 〈商品構成図〉

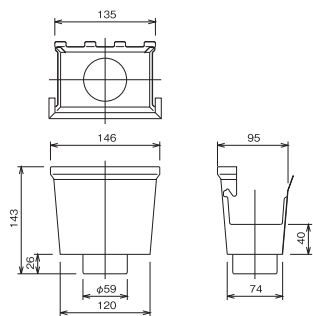


## 軒といH70



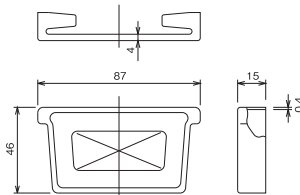
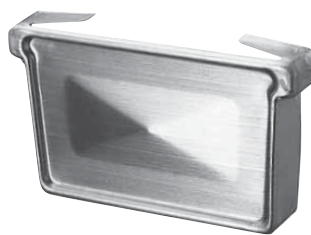
表面 仕上	板厚	長さ	入数	製品コード番号
ヘアーラインクリアー	0.4	1829	4	141090175

## 集水器



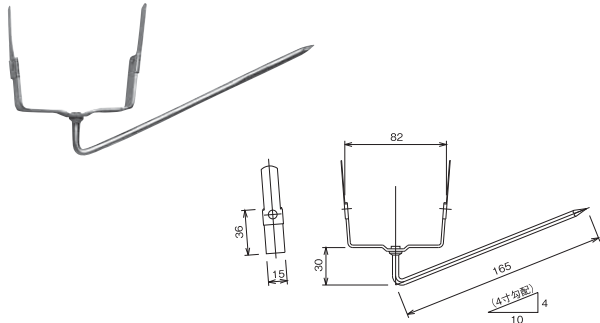
表面 仕上	下口	板厚	入数	製品コード番号
ヘアーラインクリアー	60	0.4	4	142025375

## 水止め



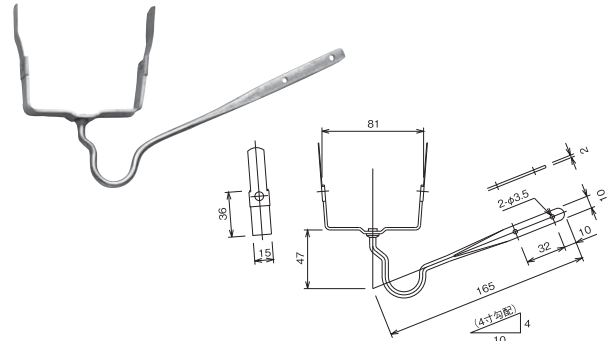
表面 仕上	板厚	入数	製品コード番号
ヘアーラインクリアー	0.4	8	142090275

受金具打込(流れなし)



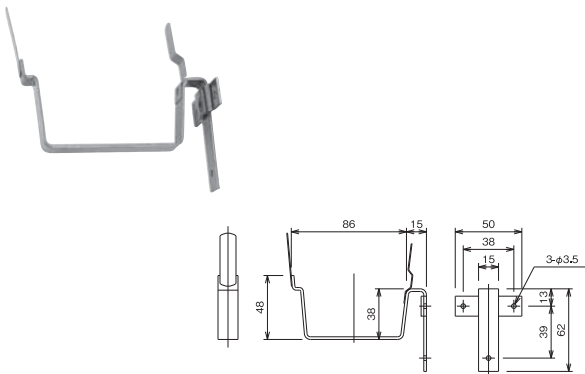
表面仕上	厚み×巾	入数	製品コード番号
クリアー	2×15×5φ	20	147009079 ★

受金具鶴首(流れなし)



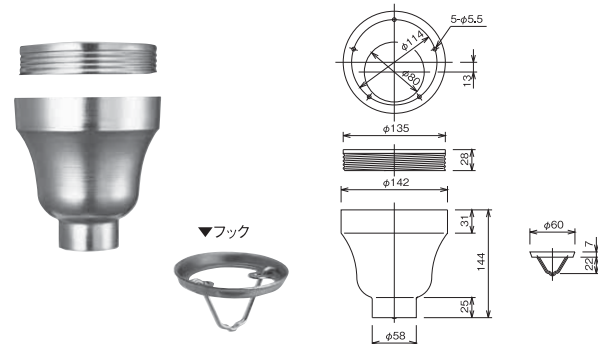
表面仕上	厚み×巾	入数	製品コード番号
クリアー	2×15×5φ	20	147009179 ★

受金具正面打15出



表面仕上	厚み×巾	入数	製品コード番号
クリアー	2×15	20	147009279

ポーチます



	表面仕上	下口	板厚	入数	製品コード番号
ポーチます	電解研磨	60	2.0	1	142111182
フック	電解研磨	-	2.0	10	142112582

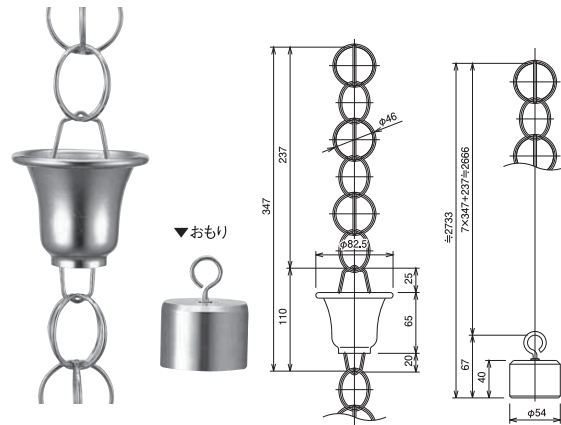
鎖といⅠ型



おもり別売

表面仕上	板厚	入数	製品コード番号
鎖とい(2.7m)	電解研磨	1.0	142111582
おもり(750g)	生地	-	142112177

鎖といⅡ型



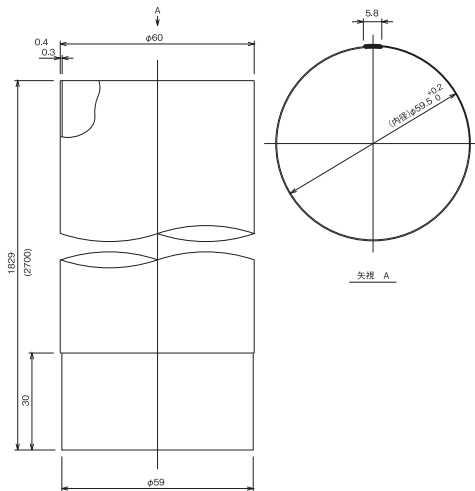
おもり付 リング線径φ3.2

表面仕上	板厚	入数	製品コード番号
ダブルリング8組+カップ7個(2.7m)	電解研磨	1.0	142111782
おもり(720g)	生地	-	142112277

★印の商品は受注生産ですので、納期・価格はご確認ください。

# 丸豎といφ60シリーズ

## 丸豎とい(φ60)

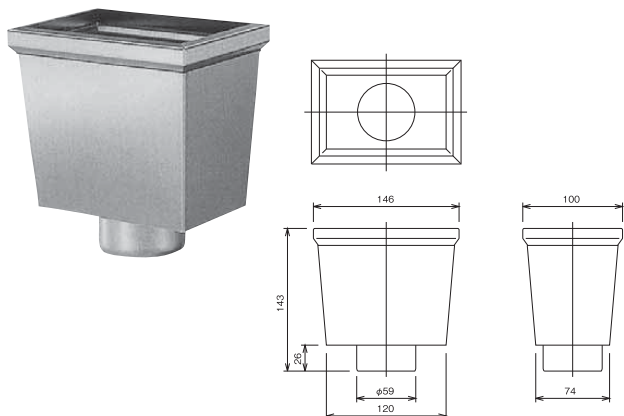


長さ2700受注生産

表面 仕上	板厚	長さ	入数	製品コード番号
400番研磨	0.4	1829	20	141203270
新茶	0.3			141201173
ブラック	0.4			141203273
ヘアーラインクリアー	0.4			141203274
400番研磨	0.4	2700	12	141500170
新茶				141500173
ブラック				141500174
ヘアーラインクリアー				141500175

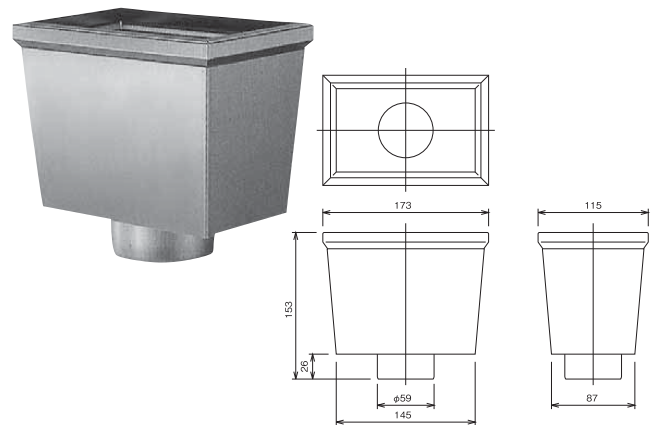
★印の商品は受注生産ですので、納期・価格をご確認ください。

## 角マス(小)下口(φ60)



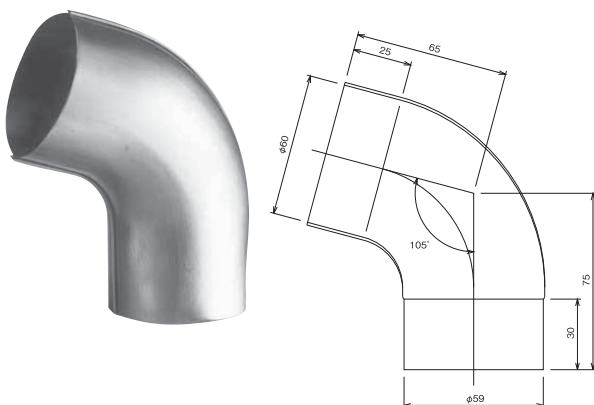
表面 仕上	板厚	入数	製品コード番号
400番研磨	0.5	10	142110170
新茶			142110173
ブラック			142110174
ヘアーラインクリアー			142110175

## 角マス(大)下口(φ60)



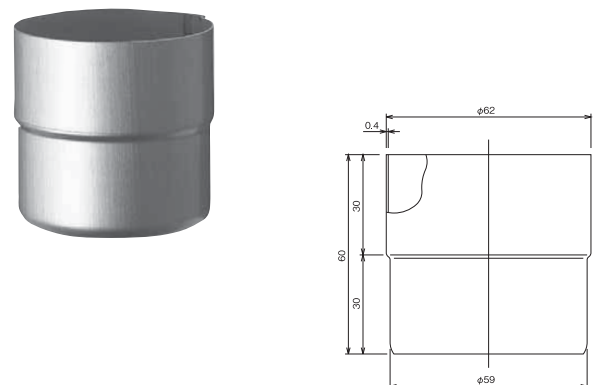
表面 仕上	板厚	入数	製品コード番号
400番研磨	0.5	10	142110370
新茶			142110373
ブラック			142110374
ヘアーラインクリアー			142110375

## スーパーエルボ(φ60)



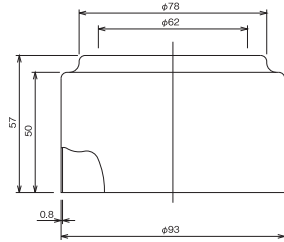
表面 仕上	角度	板厚	入数	製品コード番号
400番研磨	105°	0.4	60	142000270
新茶				142000273
ブラック				142000274
ヘアーラインクリアー				142000275

## 丸ソケット(φ60)



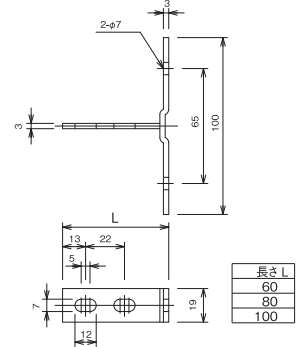
表面 仕上	板厚	入数	製品コード番号
400番研磨	0.4	20	142047170
新茶			142047173
ブラック			142047174
ヘアーラインクリアー			142047175

簡易排水管カバー(φ60)



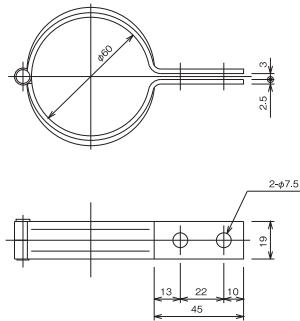
表面仕上	板厚	入数	製品コード番号	
新茶	0.8	10	143034673	★
ブラック			143034674	
ヘアーラインクリアー			143034675	

T字足



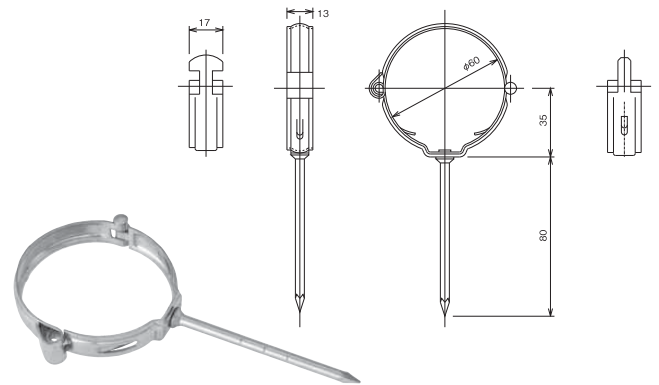
表面仕上	厚み×巾	入数	製品コード番号			
			L60	L80	L100	
生地	3.0×19	20	147066177	147066277	147066477	★
新茶			147066173	147066273	147066473	
ブラック			147066174	147066274	147066474	

控バンド(φ60)



表面仕上	厚み×巾	入数	製品コード番号	
生地	2.5×19	50	147051177	★
新茶			147051173	
ブラック			147051174	
クリアー			147051179	

控金具(φ60)



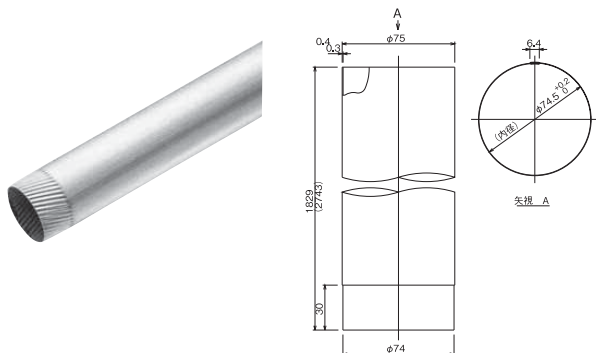
表面仕上	厚み×巾	入数	製品コード番号	
生地	1×17×4.5φ	50	147050177	★
新茶			147050173	
ブラック			147050174	
クリアー			147050179	

★印の商品は受注生産ですので、納期・価格はご確認ください。



# 丸豎といφ75シリーズ

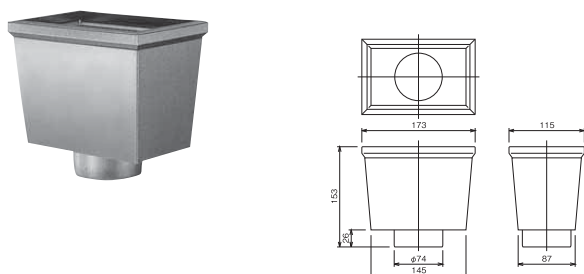
## 丸豎とい(φ75)



長さ2743受注生産

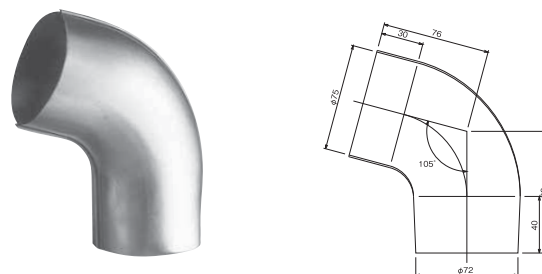
表面 仕上	板厚	長さ	入数	製品コード番号
400番研磨	0.4	1829	20	141203470
新茶	0.3			141201373
ブラック	0.4			141203473
ヘアーラインクリアー	0.4			141203474
				141203475

## 角マス(大)(φ75)



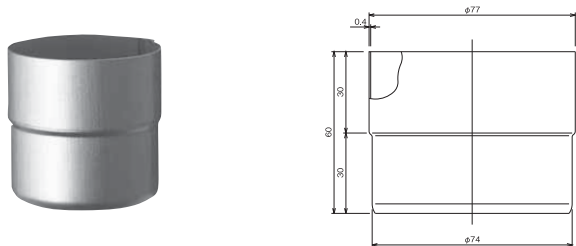
表面 仕上	板厚	入数	製品コード番号
400番研磨	0.5	10	142110470
新茶			142110473
ブラック			142110474
ヘアーラインクリアー			142110475

## スーパーエルボ(φ75)



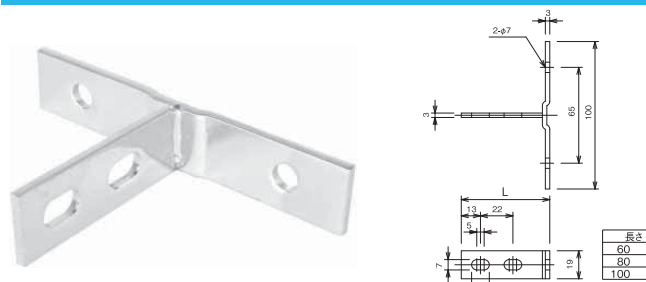
表面 仕上	角度	板厚	入数	製品コード番号
400番研磨	105°	0.4	60	142000470
新茶				142000473
ブラック				142000474
ヘアーラインクリアー				142000475

## 丸ソケット(φ75)



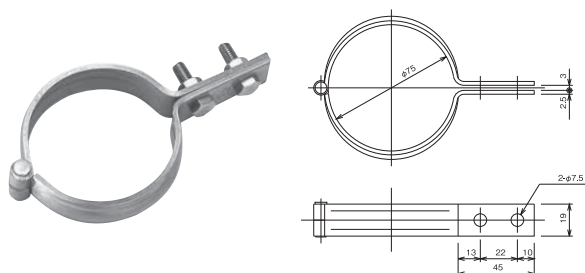
表面 仕上	板厚	入数	製品コード番号
400番研磨	0.4	20	142047270
新茶			142047273
ブラック			142047274
ヘアーラインクリアー			142047275

## T字足



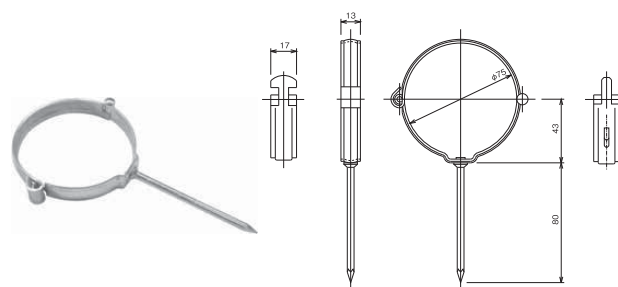
表面 仕上	厚み×巾	入数	製品コード番号		
			L60	L80	L100
生地	3.0×19	20	147066177	147066277	147066477
新茶			147066173	147066273	147066473
ブラック			147066174	147066274	147066474

## 控バンド(φ75)



表面 仕上	厚み×巾	入数	製品コード番号
生地	2.5×19	50	147051277
新茶			147051273
ブラック			147051274
クリアー			147051279

## 控金具(φ75)



表面 仕上	厚み×巾	入数	製品コード番号
生地	1×13×4.5φ	50	147050377
新茶			147050373
ブラック			147050374
クリアー			147050379

★印の商品は受注生産ですので、納期・価格をご確認ください。

# 丸豎といφ90シリーズ

Tough Liner

タフステンノンバンド

タフステン

タフソウ

ステンレスシルバー

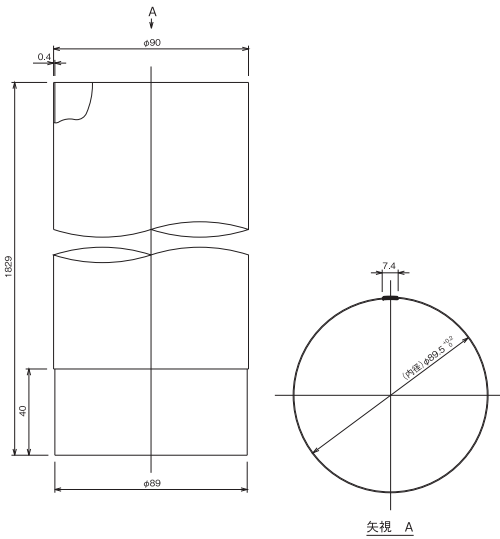
タフライナー

タフライナー大型角とい

その他商品・特注品

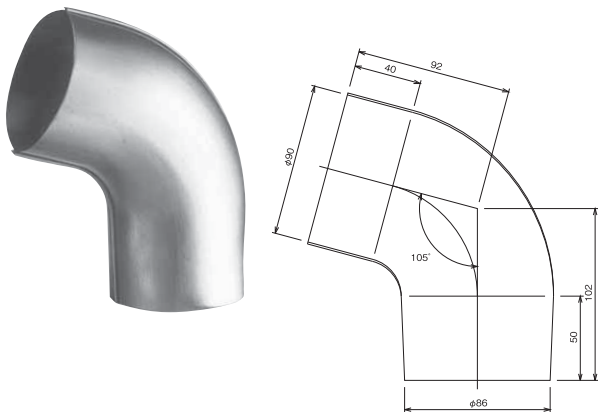
技術資料

## 丸豎とい(φ90)



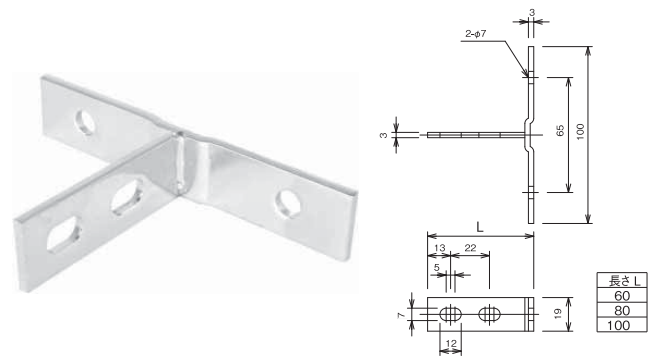
表面仕上	板厚	長さ	入数	製品コード番号
400番研磨	0.4	1829	16	141203570
新茶				141203573
ブラック				141203574
ヘアークリアー				141203575

## スーパーエルボ(φ90)



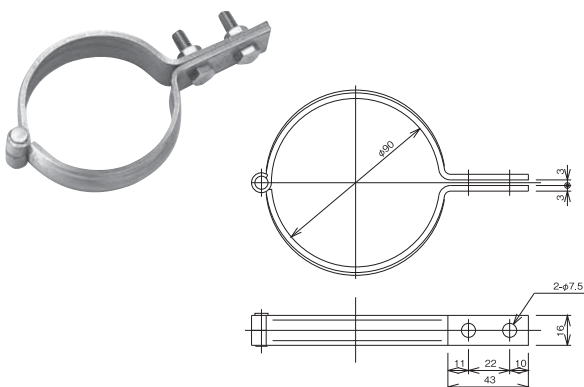
表面仕上	角度	板厚	入数	製品コード番号
400番研磨	105°	0.4	36	142000570
新茶				142000573
ブラック				142000574
ヘアークリアー				142000575

## T字足



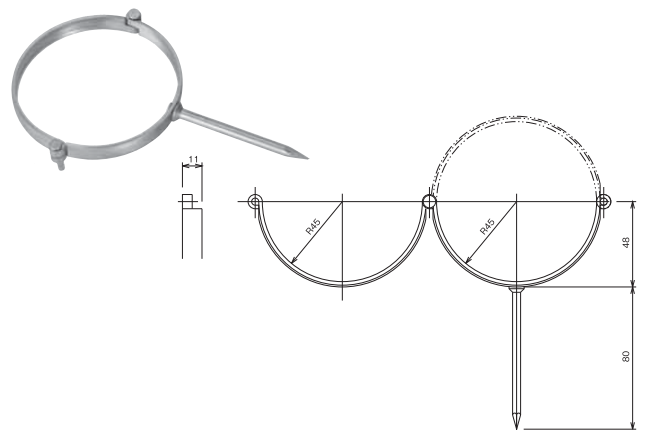
表面仕上	厚み×巾	入数	製品コード番号		
			L60	L80	L100
生地	3.0×19	20	147066177	147066277	147066477
新茶			147066173	147066273	147066473
ブラック			147066174	147066274	147066474

## 控バンド(φ90)



表面仕上	厚み×巾	入数	製品コード番号
生地	3×16	50	147051377
新茶			147051373
ブラック			147051374
			★

## 控金具(φ90)



表面仕上	厚み×巾	入数	製品コード番号
生地	2×11×6φ	50	147050477
新茶			147050473
ブラック			147050474
			★

★印の商品は受注生産ですので、納期・価格はご確認ください。