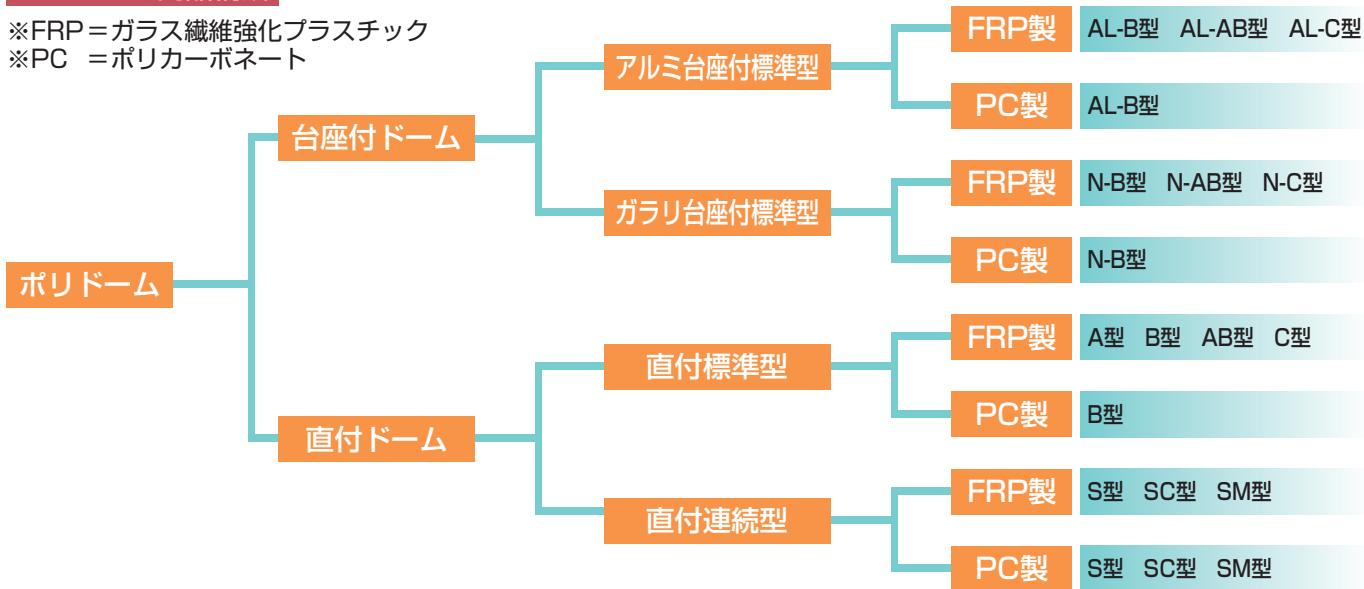


ポリドーム®

日本ポリエステルでは、多種・多様な採光材をラインアップし、自然の恵みを採り入れた人に優しい空間の演出をバックアップいたします。また、豊富な経験を活かした採光計算・強度計算から取付工事（建設大臣許可の建設業免許を所有）まで、採光ドームに関するすべてをお任せください。

ポリドーム商品構成

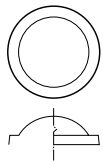
※FRP = ガラス繊維強化プラスチック
 ※PC = ポリカーボネート



標準型ポリドーム

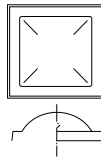
A型

曲線の美しい丸型のドームです。



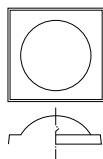
B型

正方形のドームで、施工が簡単です。



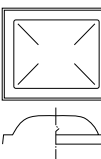
AB型

A型、B型をミックスした角丸タイプです。



C型

長方形のドームで採光面を大きくとれます。



ご覧ください

●使用上の注意 P43

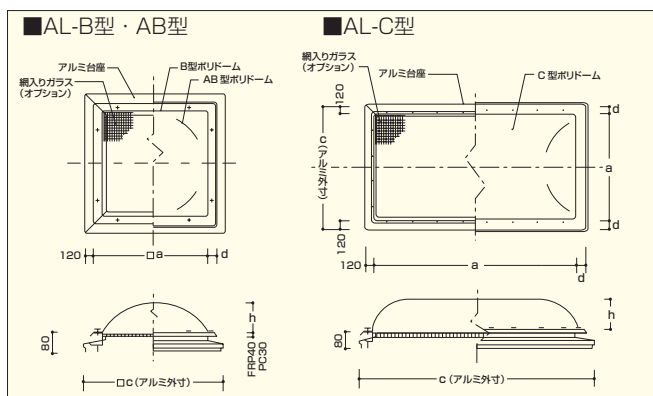
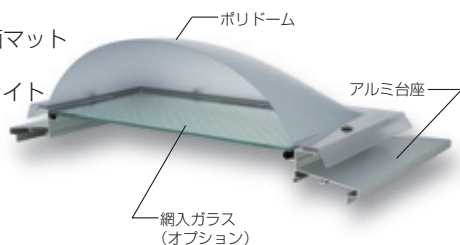
■アルミ台座付標準型ポリドーム AL型

特 長

- 本体は軽量でさびにくいアルミ押出型材を使用し、アルマイト処理をほどこしています。
- 台座の内面には、透水板が組付けられています。
- 網入ガラスが容易に取付けられます。

ドームの材質と色

- FRP：乳半色
- P C：クリア片面マット
乳半色
アロマブライト
(受注生産)



※耐火仕様タイプ (オプション) にも対応致します。弊社営業担当までお問合せください。



■FRP製 (FR)

単位：mm

ドーム形状	品番	ドーム呼称寸法・高さ			
		a	c(アルミ外寸)	d	h
B型	AL-B 600	600	840	125	180
	AL-B 900	900	1140		250
	AL-B 1300	1300	1540		350
	AL-B 1500	1500	1740		420
AB型	AL-AB 600	600	840	125	180
	AL-AB 900	900	1140		250
C型	AL-C 900	900	1170	125	250
	AL-C 2400	1300	1570		350
		1265	1535		
	2400	2670			

■ポリカーボネート製 (PC)

単位：mm

ドーム形状	品番	ドーム呼称寸法・高さ			
		a	c(アルミ外寸)	d	h
B型	AL-B 600	600	840	50	160
	AL-B 900	900	1140		250
	AL-B 1300	1300	1540		350
	AL-B 1500	1480	1720		450

(注)◎「ステンレス台座付」は受注生産品として対応いたします。

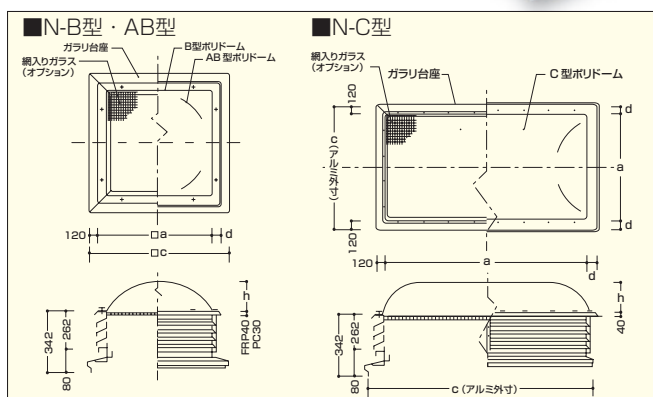
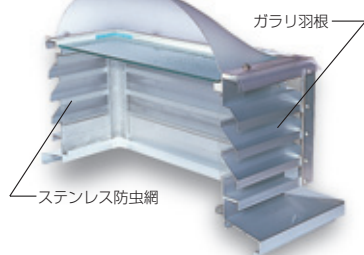
■ガラリ台座付標準型ポリドーム N型

特 長

- 本体は大型羽根の採用で換気面積を大きくした3段ガラリです。又、段増しガラリ (受注生産) もできます。
- ステンレス防虫網は、ビードゴムで押さえるだけの簡単取付です。
- ガラリ羽根はアルミ製です。

ドームの材質と色

- FRP：乳半色
- P C：クリア片面マット
乳半色
アロマブライト
(受注生産)



■FRP製 (FR)

単位：mm

ドーム形状	品番	ドーム呼称寸法・高さ				有効換気面積
		a	c(アルミ外寸)	d	h	
B型	N-B 600	600	840	125	180	0.194
	N-B 900	900	1140		250	0.292
	N-B 1300	1300	1540		350	0.421
	N-B 1500	1500	1740		420	0.486
AB型	N-AB 600	600	840	125	180	0.194
	N-AB 900	900	1140		250	0.292
C型	N-C 900	900	1170	125	250	0.366
		1300	1570			
	N-C 2400	1265	1535		350	0.603
		2400	2670			

■ポリカーボネート製 (PC)

単位：mm

ドーム形状	品番	ドーム呼称寸法・高さ				有効換気面積
		a	c(アルミ外寸)	d	h	
B型	N-B 600	600	840	50	160	0.194
	N-B 900	900	1140		250	0.292
	N-B 1300	1300	1540		350	0.421
	N-B 1500	1480	1720		450	0.486

(注)◎有効換気面積：ガラリ換気面積 (m²)

■直付標準型ポリドーム A型・B型・AB型・C型

特 長

- 台座付に比べて経済的です。
- 結露対策のためにインナードームや結露受け二重ドームがあります。(オプション)

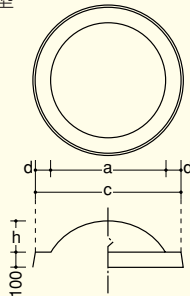
ドームの材質と色

- FRP：乳半色
- P C：クリア片面マット、乳半、アロマブライト(受注生産)

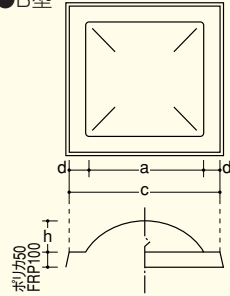


■標準型断面図

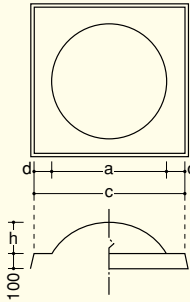
●A型



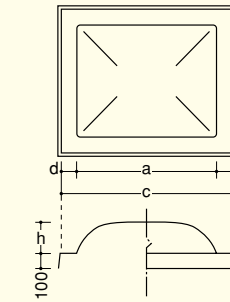
●B型



●AB型



●C型



■FRP製 (FR)

単位：mm

ドーム形状	品番	ドーム呼称寸法・高さ			
		a	c	d	h
A型	A 600	600	850	125	180
	A 900	900	1150		250
	A 1300	1300	1550		350
	A 1500	1500	1750		420
	A 2000	2000	2250		530
B型	B 600	600	850	125	180
	B 900	900	1150		250
	B 1300	1300	1550		350
	B 1500	1500	1750		420
	B 2000	2000	2250		530
AB型	AB 600	600	850	125	180
	AB 900	900	1150		250
C型	C 900	900	1150	125	250
		1300	1550		
	C 2400	1265	1515		350
		2400	2650		

■ポリカーボネート製 (PC)

単位：mm

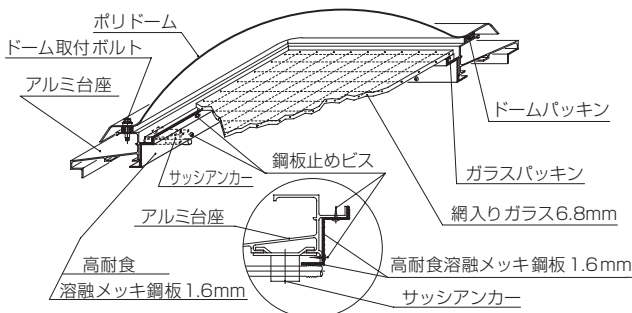
ドーム形状	品番	ドーム呼称寸法・高さ			
		a	c	d	h
B型	B 600	600	800	100	160
	B 900	900	1100		250
	B 1300	1300	1500		350

■ドーム用オプション部材

特 長

■耐火仕様タイプ

- アルミ台座に溶融メッキ鋼板を取付、耐火性を向上させております。



※耐火仕様タイプ・落下防止ネットにつきましては、弊社営業担当までお問合せください。

■インナードーム

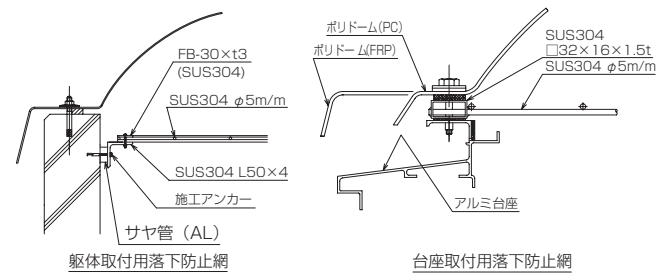
- 結露防止や防音に有効で、空調の熱損失防止にも役立ちます。
- 標準ポリドームのPC-B型600・900・1300に適用しています。
- 下表以外の品番は二重ドームとなります。

型式	適用	品番
I型	PC-B型 (台座用) (直付用)	B- 600用
		B- 900用
		B- 1300用

色調：クリア 材質：ポリカーボネート

■落下防止ネット

- (財)建材試験センターにて落下防止ネットの性能試験を行っております。



■落下防止網

適用	B型・AB型				C型	
	600×600	900×900	1300×1300	1500×1500	900×1300	1265×2400
躯体用	○	○	○	○	○	○
台座用	○	○	○	-	-	-

■結露受け

適用	形状	品番
直付FRP(FR)製 ドーム用	A型	A-600・900・1300・1500
	B型	B-600・900・1300・1500
	AB型	AB-600・900
	C型	C-900・2400
直付PC製ドーム用	B型	B-600・900・1300

色調：FRP製ポリドーム用結露受：乳半色 (注)◎結露受けの材質はFRPです。
PC製ポリドーム用結露受：グレー色

ご覧ください

●使用上の注意 P43

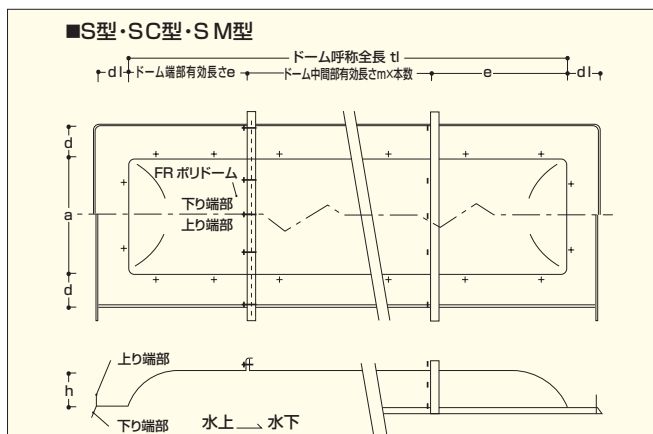
■FRP製直付連続型ポリドーム S型・SC型・SM型

特 長

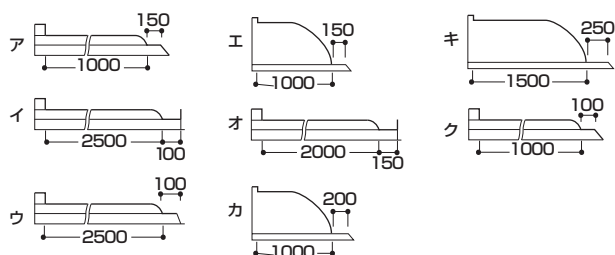
●折板屋根に連続した多重の採光面をつくり斬新な変化の屋根を形づくる採光ドームです。また折板メーカー各社の折板屋根材に取付けられます。

ドームの材質と色

●FRP：乳半色



■端部バリエーション



■FRP製 (FR)

単位：mm

ドーム形状	品番	ドーム寸法		ドーム高さ h	有効長さ			折板働き幅	端部バリエーション
		肩幅 a	幅 d		幅 dl	下り端部 e	上り端部 e		
S型	S 260	260			40				300 イ
	S 350	350			70				400 イ
	S 410	410			80				450 イ
	S 460	460			90				500 イ
	S 510	510	50	100	110		2500	2500	550 イ
	S 560	560			125				600 イ
	S 610	610			120				666 イ・ウ
	S 860	860			250	2500			900 イ・ウ
	S 960	960			270				1000 ウ
SC型	SC 860	860	100	100	250	2500	2500		イ・ウ
	SC 1000	1000			255			1000	ク
	SC 1300	1300			400				ア・オ
	SC 1500	1500	150	150	390	1000		2000	ア
	SC 2000	2000			555				エ
	SC 2500	2500	200	200	650			1000	カ
	SC 3000	3000	250	250	786	1500			キ
SM型	SM 260	260	80		40				333 イ
	SM 420	420	90		115				500 イ
	SM 590	590	75		140				666 イ
	SM 920	920	85		250				1000 イ

※取付けボルト等の部品はオプション品です。

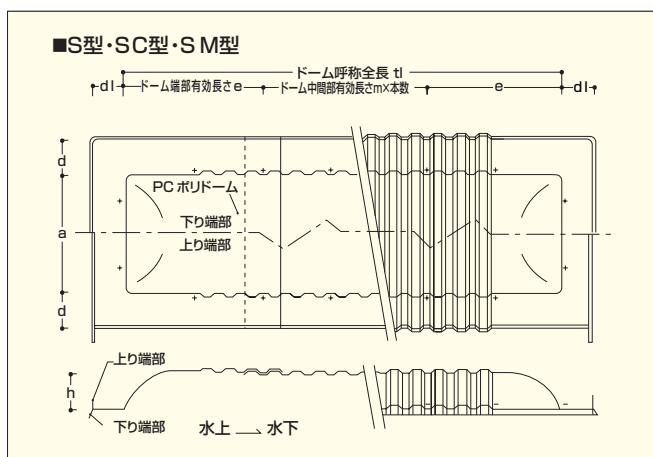
■ポリカーボネート製直付連続型ポリドーム S型・SC型・SM型

特 長

●プラスチックのなかで、高い耐衝撃強度を有するポリカーボネート樹脂を素材として用いていますので、飛来、落下物に対しても容易に割れません。
●各社の金属折板屋根材に取付けられます。

ドームの材質と色

●P C：クリア片面マット



※連続ドーム (FRP・ポリカーボネート) 全長については個別対応致しますので弊社営業担当まで問い合わせください。



■ポリカーボネート製 (PC)

単位：mm

ドーム形状	品番	ドーム寸法		ドーム高さ h	有効長さ			折板働き幅		
		肩幅 a	幅 d		幅 dl	下り端部 e	上り端部 e		中部 m	
S型	S 460	460			90	470	470	2000	500	
	S 560	560		50	70	165	520	520	2000	600
	S 860	860		50	250	750	750	2000	900	
SC型	SC 860	860	100	100	250	750	750	2000		
	SC 1300	1300	150	150	400	750	750	1980		
SM型	SM 420	420			115	525	525	2000	500	
	SM 920	920	85	85	250	660	660	2000	1000	

※取付けボルト等の部品はオプション品です。