



作業者の職場環境改善

会社の省エネ対策

地球温暖化防止のCo2排出削減

をお手伝いします。

# Sanywa 涼風Fan



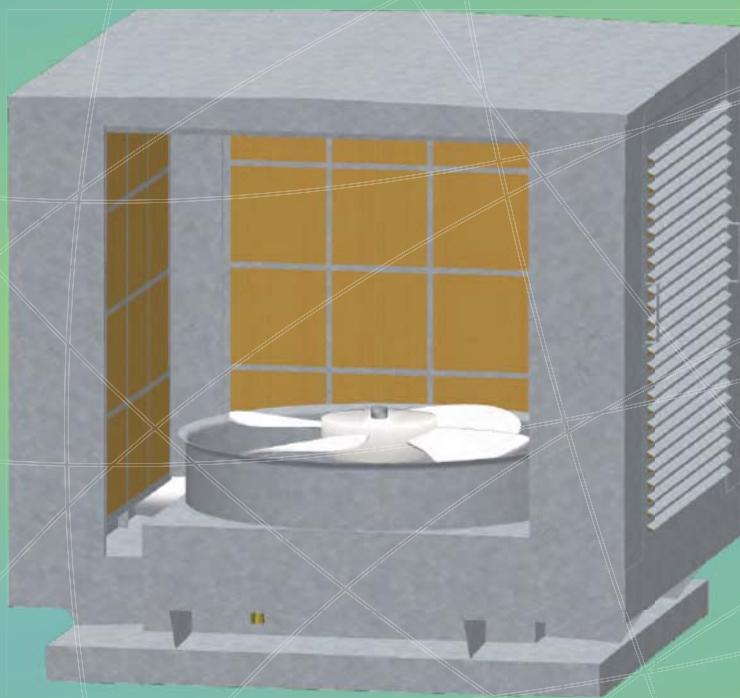
# 自然原理を利用したエコで大風量の涼風供給装置

滝の周辺や打ち水の涼しさを作り出す、気化熱に注目。  
屋上換気扇(給気)に、自然原理の気化式冷却システムを備えることで、  
大風量の涼風を供給することができるエコ時代の装置です。

動力は、  
ファンモーターと小型ポンプのみ。  
大型な装置もなく  
自由な設置が可能です。

使用するのは水と風。  
クリーンな涼風を供給します。  
フロンガスは使用しません。

外郭部材は、さびにくく美しい  
ステンレス (SUS304 2B) 製です。



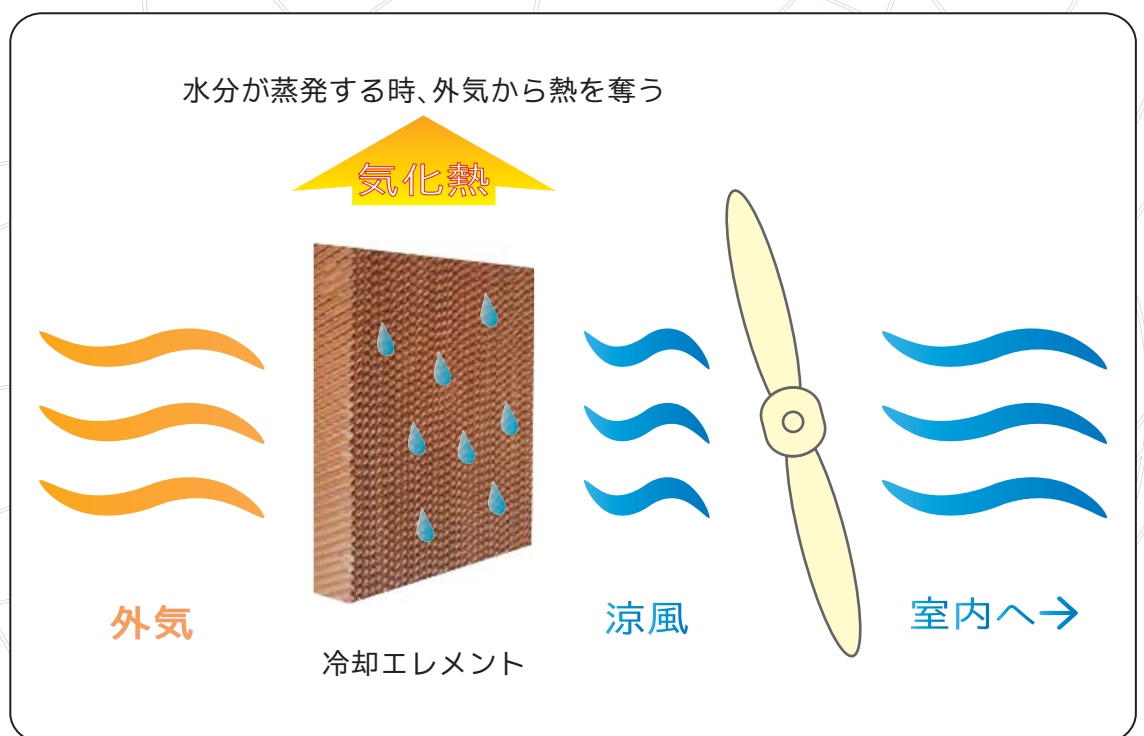
抜群のコストパフォーマンス。  
メンテナンスも容易で、  
経費の削減が図れます。

冷却効果と同時に、  
室内の負圧解消効果もあります。

加湿効果もあるので、乾燥を防止し、  
快適空間を創ります。

## 涼風F a nの原理

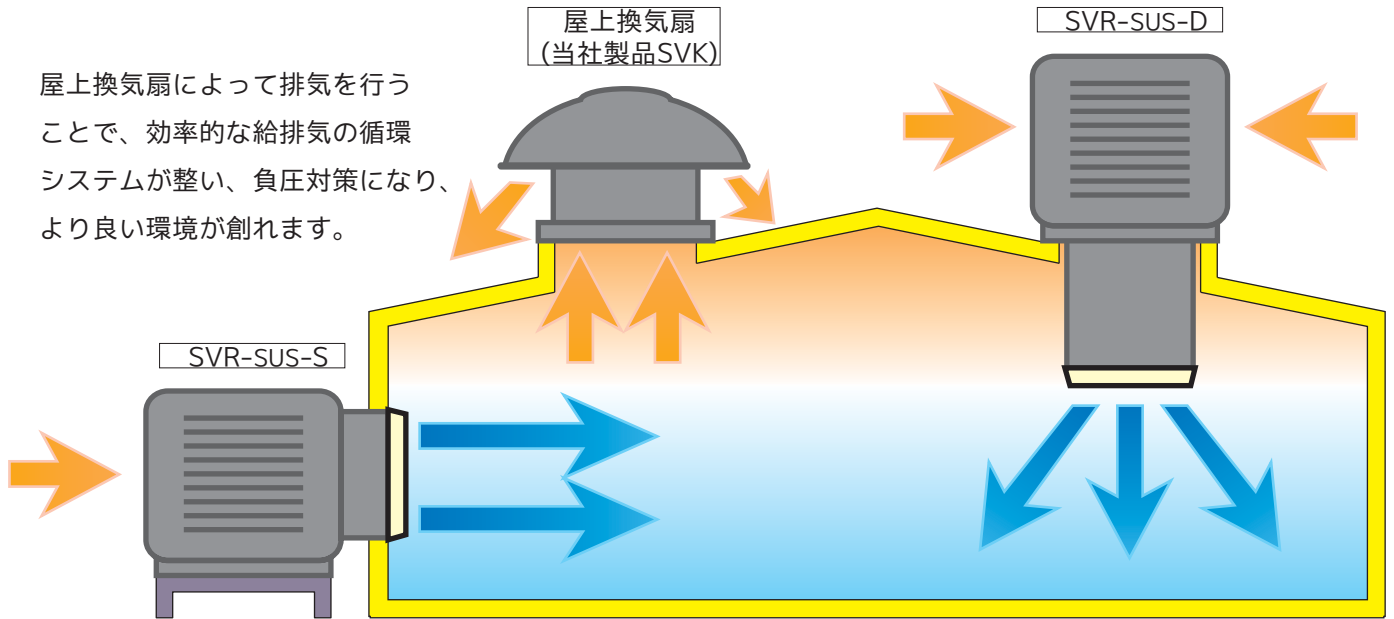
水は乾燥した空気に触れると、蒸発します。  
このとき空気は熱（気化熱）を奪われ、涼しい空気となります。  
この自然原理を利用し、大型のファンで涼しい風を送る装置が  
気化式涼風F a nです。  
タンクの水はポンプで汲み上げられて、冷却エレメントにそそがれます。  
水は冷却エレメント全体にしみわたり、空気との接触面積が増え、  
蒸発効率が上がります。  
その湿った冷却エレメントを大量の風が通ることで大量の涼風を作り出す  
ことができます。





# 事業所のトータルな快適環境を創り出します

涼風F a nと屋上換気扇の組み合わせによって、効果的な快適空間の実現



大風量の涼風が生む気流によって、体感的にさらに涼しく感じられます。

## 涼風F a nシリーズは3タイプ

横吹き出し  
SVR-sus-S

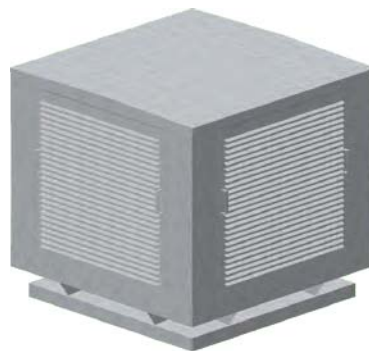


壁面からの横向き送風で、送風口スがなく、より遠くまで涼風を運びます。

このような場所におススメ

- ・ テント倉庫,作業場等で屋上取付けができない
- ・ 屋上に設置スペースがない
- ・ フロアを広く温度を下げたい

下吹き出し  
SVR-sus-D

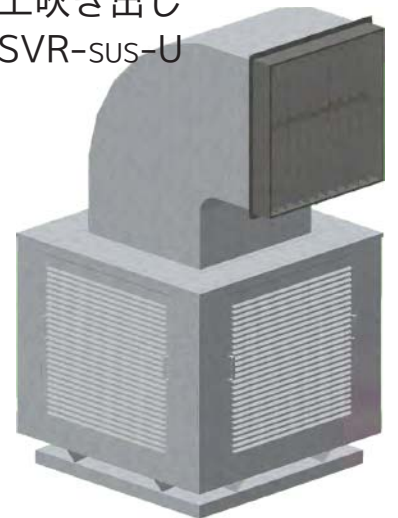


本体を屋上に置くことで、作業スペースはそのままに、広範囲の涼風を運びます。

このような場所におススメ

- ・ 効果的に温度を下げたい
- ・ 屋上換気扇と交換したい
- ・ 壁際にはスペースがない

上吹き出し  
SVR-sus-U



ダクトを利用し、必要なところへ涼風を運びます。

このような場所におススメ

- ・ ダクトを利用する
- ・ 吹き出し口を壁の上部にしたい

# すべてのコストをダウン

## 抜群のコストパフォーマンス

主な動力はファンモーターとポンプだけ。エアコンに比べ省エネです。メンテナンスも容易で、ランニングコストもダウン。

産業用エアコンA 200,000円		電気代 200,000円
涼風Fan 60,300円	お得 139,700円	電気代 47,800円 水道代 12,500円

1ヶ月あたり**139,700円**の  
**お得!**  
約**70パーセント**のコストダウン

設置条件  
 気象条件：乾球温度 34℃ 相対湿度 55%  
 建屋条件：対照面積 1,000㎡ 屋根材 折板+断熱材5mm  
 室内からの発熱 150W/㎡  
 作業域の目標温度 32℃ 使用時間 9h×25日  
 コスト単価：電力料金 15円/kwh 水道料金 280円/㎡  
 SVR-sus-750T 5台使用

## 省スペース設計

大掛かりな装置や専用の機械室を必要とせず、本体のみで涼風を造りだすので、自由な設置が可能です。

## 設置が簡単

作業ラインを止めることなく設置ができます。  
 屋上換気扇と架台部分が共通寸法なので、置き換え工事もスムーズ。  
 横吹き出しタイプは壁面での工事なので、足場等が不要でさらに簡単。

# 設置台数の目安

設計条件	外気温 35℃ 湿度 55%	室内温度 39℃ 吹き出し温度 28℃
周波数60Hz 算出基準冷房付加：150~200W/㎡として計算		

上記条件に於いて、建屋容積に対し、室内設定温度を 33℃, 35℃, 37℃に近づける為に必要な、涼風Fan各サイズの設置台数の目安

室内設定温度 33℃	建屋容積 (m³)				
型式	500	1,500	2,500	5,000	10,000
SVR-sus-600T	2	6	10	20	39
SVR-sus-750T	1	3	4	9	17
SVR-sus-750TQ	1	3	5	11	22
SVR-sus-800TQ	1	3	4	9	17
SVR-sus-900T	-	2	3	6	12
SVR-sus-900TQ	1	3	4	8	17
SVR-sus-1050TEX	-	2	3	5	10

室内設定温度 35℃	建屋容積 (m³)				
型式	500	1,500	2,500	5,000	10,000
SVR-sus-600T	2	4	7	14	27
SVR-sus-750T	-	2	3	6	12
SVR-sus-750TQ	1	2	4	8	15
SVR-sus-800TQ	-	2	3	6	12
SVR-sus-900T	-	1	2	4	8
SVR-sus-900TQ	-	2	3	6	12
SVR-sus-1050TEX	-	1	2	4	7

室内設定温度 37℃	建屋容積 (m³)				
型式	500	1,500	2,500	5,000	10,000
SVR-sus-600T	1	3	5	11	21
SVR-sus-750T	-	2	2	5	9
SVR-sus-750TQ	-	2	3	6	12
SVR-sus-800TQ	-	2	2	5	9
SVR-sus-900T	-	1	2	3	6
SVR-sus-900TQ	-	1	2	5	9
SVR-sus-1050TEX	-	1	1	3	6

※実際の設置台数は、環境によって異なります。  
 詳細は、お問い合わせください。

# 仕様表

- 外郭部材はサビに強く、美しい仕上がりの**ステンレス (SUS304 2B)**製です。
- TQ 型及び TEX 型は低騒音タイプです。

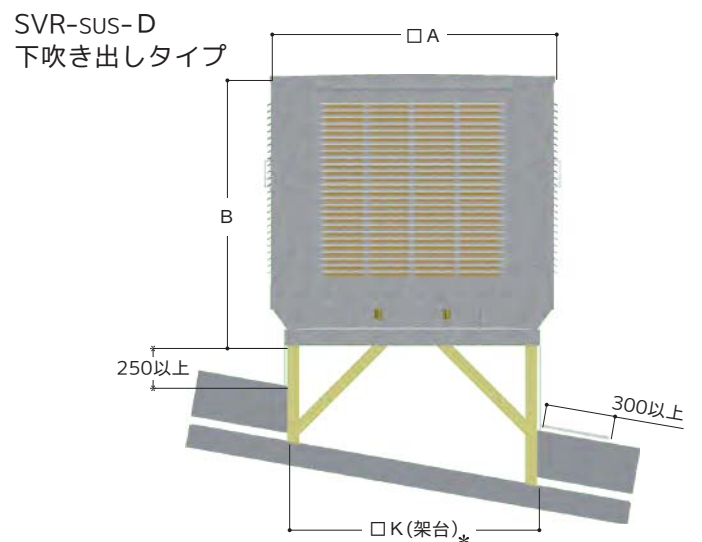
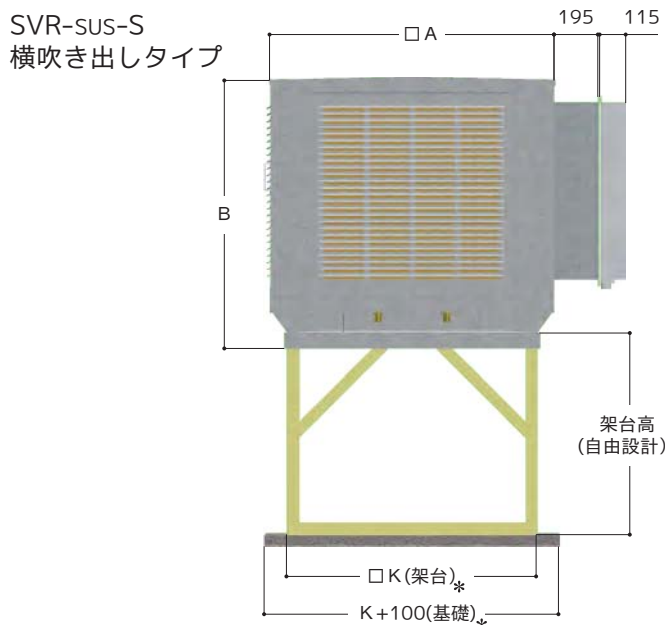
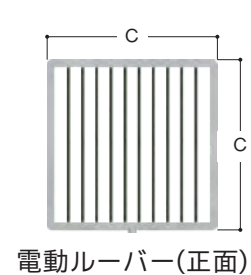
型式	吹き出しタイプ			羽根径 (cm)	ファンモーター 三相 200V		ポンプ 単相 100V		消費電力 (W)		冷却能力 (W)	
					極数 (P)	公称出力 (W)	循環用 (W)	排水用 (W)	50Hz	60Hz	50Hz	60Hz
SVR-sus-600T-	S	D	U	60	6	750	100 (50Hz)	22 (50Hz)	570	890	10	15
SVR-sus-750T-	S	D	U	75	6	1,500			1,720	2,520	25	33
SVR-sus-750TQ-	S	D	U	75	8	750			790	1,140	24	27
SVR-sus-800TQ-	S	D	U	80	8	1,100			920	1,350	27	33
SVR-sus-900T-	S	D	U	90	6	3,000	150 (60Hz)	21 (60Hz)	1,970	3,010	42	49
SVR-sus-900TQ-	S	D	U	90	8	1,500			945	1,415	30	35
SVR-sus-1050TEX-	S*	D*	U*	105	10	2,200			1,270	1,810	49	58

型式	吹き出しタイプ			風量 (m³/h)		運転重量 (kg)	乾燥重量 (kg)	最大消費水量 (ℓ/h)	騒音 (dB)	
				50Hz	60Hz				50Hz	60Hz
SVR-sus-600T-	S	D	U	4,000	6,000	200	150	40	70	73
SVR-sus-750T-	S	D	U	12,000	15,000	240	180	75	78	82
SVR-sus-750TQ-	S	D	U	11,000	12,000	235	175	55	72	76
SVR-sus-800TQ-	S	D	U	13,000	15,000	240	180	75	72	76
SVR-sus-900T-	S	D	U	19,000	22,000	290	220	115	79	83
SVR-sus-900TQ-	S	D	U	13,500	16,000	282	212	80	77	80
SVR-sus-1050TEX-	S*	D*	U*	22,000	26,000	390	310	135	74	77

- ・吹き出しタイプ記号 S…横吹き出し D…下吹き出し U…上吹き出し
- ・冷却能力条件： 温度35℃ 相対湿度55%
- \*印は特注製作となります。詳細はお問い合わせください。

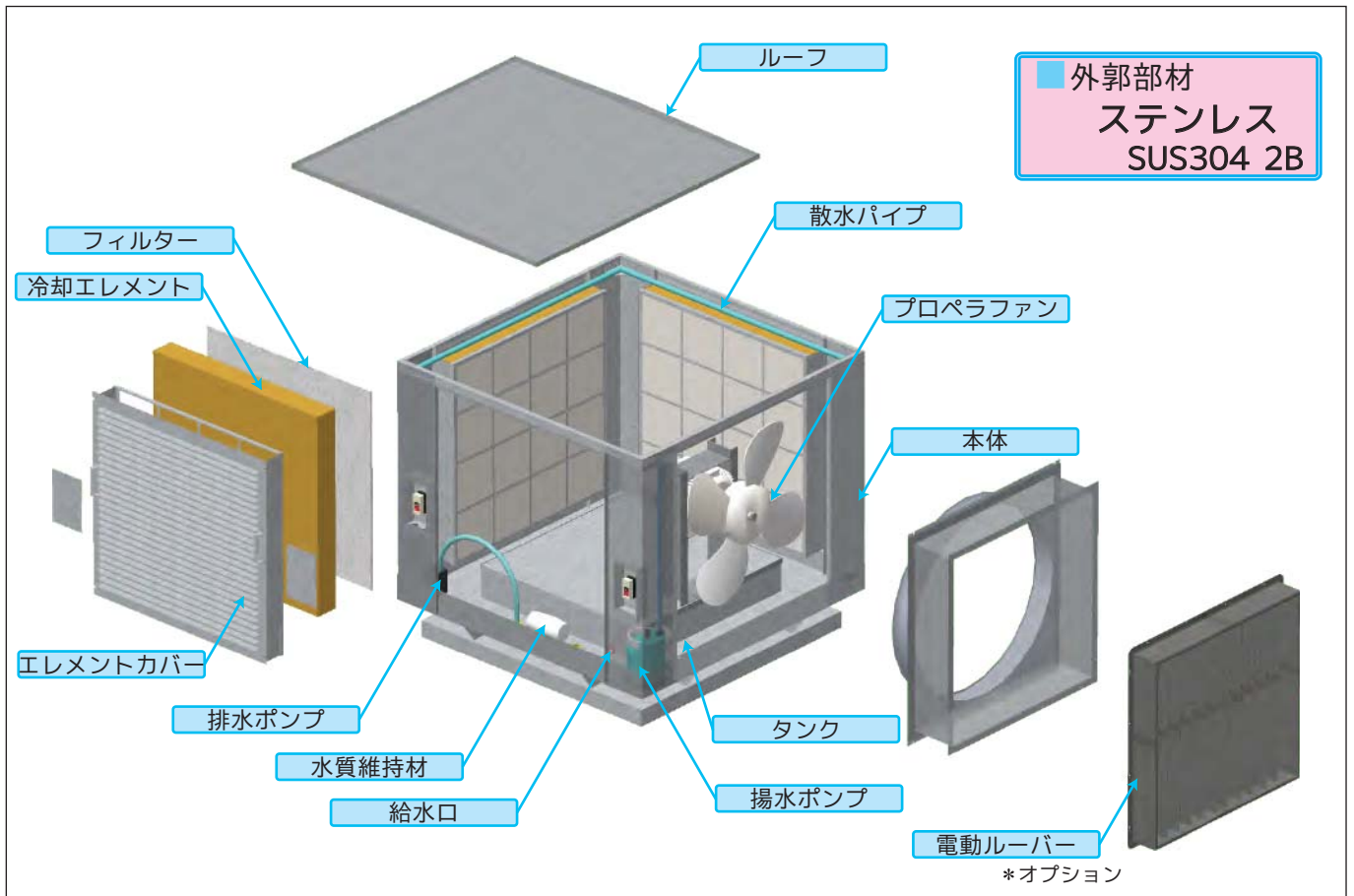
# 外形寸法表

型式	A	B	C	K(架台)
SVR-sus-600 (共通)	□1,122	1,072	700	□930
SVR-sus-750 (共通)	□1,322	1,233	900	□1,180
SVR-sus-800 (共通)	□1,422	1,398	1,000	□1,340
SVR-sus-1050(共通)	□1,572	1,428	1,000	□1,340



\*印は別途製作となります

# 本体構造



## その他の部品 別途製作となります



ダクト



架台



操作ボックス

## 工事の流れ

1. 基礎工事、架台据付
2. 雨仕舞工事
3. 涼風Fan本体 据付
4. ダクト、電動ルーバー取付け
5. 電気・水道工事

※詳細はお問い合わせください

## オプション



電動ルーバー  
涼風到達範囲を広げます。



インバーター  
ファンモーターの回転数調整により、風量調整と低騒音運転が行えます。

## 涼風Fanのメンテナンス

涼風Fan等の気化式涼風装置には、定期的なメンテナンスが不可欠です。専門スタッフによる一貫したサービスを受けられる『年間契約』をご用意しております。詳しくは下記連絡先までお問い合わせください。

TEL 0587-32-4168 9:00~17:00 ※土日曜日祝日、年末年始を除く

FAX 0587-23-5074 24時間受付



## 施工事例



屋上取付け 折板屋根



壁面取付け テント倉庫及び作業場

## ご注意

- ・ご使用の水は、必ず水道水をご使用ください。
- ・吹き出し口には絶対に手や物を近づけないでください。
- ・購入直後の運転時は、臭気が発生することがありますが、しばらくすると自然に消えます。
- ・臭気が発生したときは、タンク残水を排出し、新鮮な水と入れ替えてください。
- ・長期保管時は、タンク残水を排出し、内部の汚れを拭き取り、排水コックを開放しておいてください。
- ・冷却エレメントは、3～5年での交換をお願いします。（1シーズン 4ヶ月使用の場合）
- ・水質維持材は、年1回 シーズン前に交換してください。
- ・修理・部品交換、メンテナンスは、下記営業所または代理店へご依頼してください。



本社・工場 〒492-8546 愛知県稲沢市高重中町53  
TEL (0587) 32-4168 FAX(0587)23-5074

東京営業所 〒121-0064 東京都足立区保木間1-28-14  
TEL (03) 3885-2366 FAX(03)3859-7414

福岡営業所 〒811-4231 福岡県遠賀郡岡垣町海老津1-20-8  
TEL (093) 283-4707 FAX(093)283-4708

ホームページアドレス <http://www.sanwaventi.co.jp>

代理店