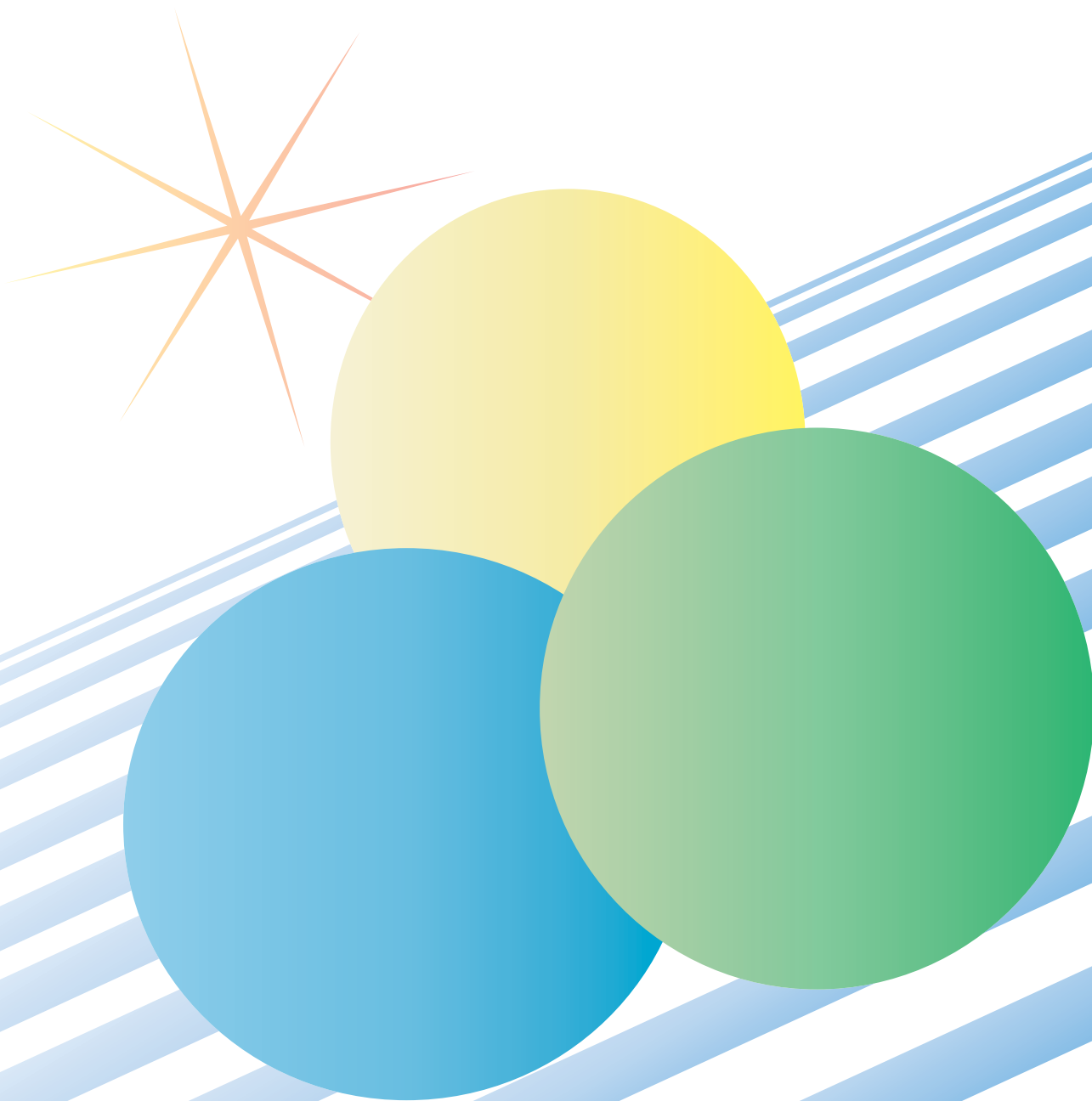




# SANWA FAN Series.

サンワファン シリーズ



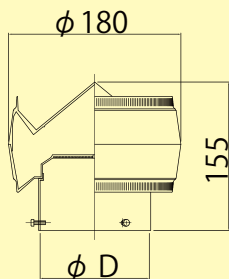
三和式機チレター株式会社

## 自然換気

### 固定式ベンチレーター ブルーD

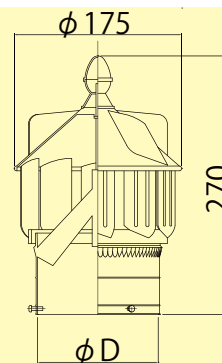


### 回転式ベンチレーター ブルーS



□寸法表

型式	φD(mm)
ブルーD-91	91
ブルーD-105	105
ブルーD-114	114
ブルーD-123	123



□寸法表

型式	φD(mm)
ブルーS-95	95
ブルーS-105	105
ブルーS-123	123

## 強制換気

### 排臭換気扇 サンファン



先端型



中間型

□特性表

風量はフリーエア—

製品名	電圧(V)	重量(Kg)	周波数	消費電力(W)	風量(m <sup>3</sup> /hr)	口径(mm)
サンファン 先端型	単相100V	1.15	50Hz	18	126	φ75~φ115
			60Hz	16	110	
サンファン 中間型	単相100V	1.30	50Hz	21	108	φ84~φ120
			60Hz	21	121	

#### 特長

- 風流作用により、トイレの悪臭は軽減し、害虫の発生を防ぎます
  - 家庭用電源(100V)で使用できます。
  - 連続運転にてご使用ください。
  - 低音ですので深夜でも音が気になりません。
- ※浄化槽へは使用しないでください。

# 業務用浄化槽の排臭に最も適した換気扇です

## 自然換気

### 排臭換気扇

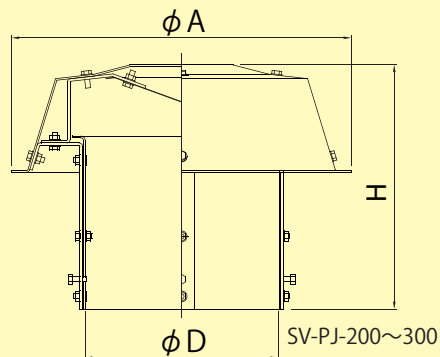
## JOKA VENTILATOR



SV-PJ-200~300

□外形寸法表

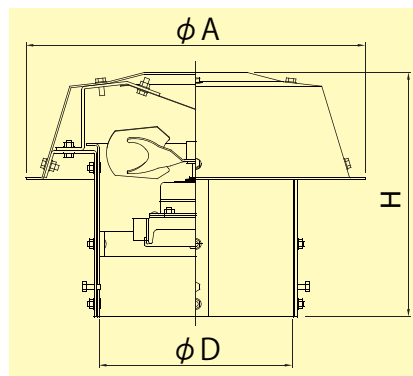
型式	φ D (mm)	φ A (mm)	H (mm)	適合パイプ (VU管)
SV-PJ-200	225	396	290	φ 200
SV-PJ-250	275	485	290	φ 250
SV-PJ-300	325	560	300	φ 300



## 強制換気

### 排臭換気扇

## JOKA FAN



□外形寸法表

型式	φ D (mm)	φ A (mm)	H (mm)	適合パイプ (VU管)
SV-PJ-200S	225	396	290	φ 200
SV-PJ-250S	275	485	290	φ 250
SV-PJ-300S	325	560	300	φ 300

□特性表

風量はフリーエア—

型式	羽根径 (mm)	電圧 (V)	重量 (Kg)	出力 (W)	風量 (m <sup>3</sup> /hr)	
					50Hz	60Hz
SV-PJ-200S	200	単相100V	6.3	15	660	780
SV-PJ-250S	250		7.3	25	1,140	1,320
SV-PJ-300S	300		8.4	50	1,680	2,180

# SANWA FAN Series.



本社・工場 〒492-8546 愛知県稲沢市高重中町53  
TEL(0587)32-4168 FAX(0587)23-5074

東京営業所 〒121-0064 東京都足立区保木間1-28-14  
TEL(03)3885-2366 FAX(03)3859-7414

福岡営業所 〒811-4231 福岡県遠賀郡岡垣町海老津1-20-8  
TEL(093)283-4707 FAX(093)283-4708

ホームページアドレス <http://www.sanwaventi.co.jp>

代理店