

# SEKISUI

## 高性能フェノールフォーム断熱材

# Phenovaboard

## フェノバボード

## 外張り断熱工法施工手順（例）



積水化学グループは、チーム・マイナス6%に参加しています。



ハロー！環境技術

エコ製品で未来の環境をチーム・マイナス6%





# 「フェノバボード外張り断熱工法施工手順(例)について

本施工手順(例)は、フェノバボードを利用した外張り断熱工法施工手順の一例を記したものです。ご使用の際には、設計図書をよくご確認の上、設計図書に則った施工を行って頂きますようお願いいたします。

また、本施工手順(例)に無い部位や設計図書との相違がある場合においては下記技術資料類を参考に施工して頂けますようよろしくお願い致します。

- 建築基準法 ○建築基準法施行例 ○関連する国土交通省(旧建設省)告示 ○各行政庁条例
- 住宅金融支援機構(旧住宅金融公庫)住宅工事仕様書 ○住宅性能表示制度評価方法基準・技術解説
- 財団法人 建築環境・省エネルギー機構 出版 住宅の省エネルギー基準の解説、住宅断熱の設計・施工ガイド

## ⚠ フェノバボード使用上のご注意

### 1. 使用環境に関する注意

- ◇常に雨水や水分にさらされる環境下でのご使用はお止め下さい。
- ◇常に高温(100℃)以上でのご使用は、断熱性能の低下をもたらしますのでお止め下さい。

### 2. 保管運搬に関する注意

- ◇直射日光のあたる場所や雨水のかかる場所での保管は絶対に避け、できれば屋内に保管して下さい。
- ◇保管にあたっては、防水シートなどで覆い、ロープをかけるなどの飛散防止処理をして下さい。
- ◇先の尖った物にあてたり、角をあてたりすると、商品破損の原因となりますので避けて下さい。

### 3. 作業・施工に関する注意

- ◇強風下での作業は、風にあおられ危険ですのでお止め下さい。
- ◇施工時には、下地のない部分には乗らず、必ず安定した根太や垂木の上を歩行して下さい。
- ◇施工時には粉じんが発生しますので、必要に応じて粉じん吸引装置を設置し、作業服を着用の上、防じんマスク、保護メガネなどを使用して下さい。
- ◇粉じんが目に入った場合は、擦らずきれいな流水で洗浄して下さい。  
また、粉じんを吸入した場合はうがいをして洗い出して下さい。
- ◇紫外線にさらされると変色しますので、施工後は速やかに仕上げなどを行って下さい。

### 4. 取扱いに関する注意

- ◇フェノバボードは、燃えにくく炎をあてても炭化するだけですが、保管、運搬、作業、施工にあたっては、火気に充分注意して下さい。
- ◇燃やした場合、アンモニア臭がしますが、人体に有害ではありません。

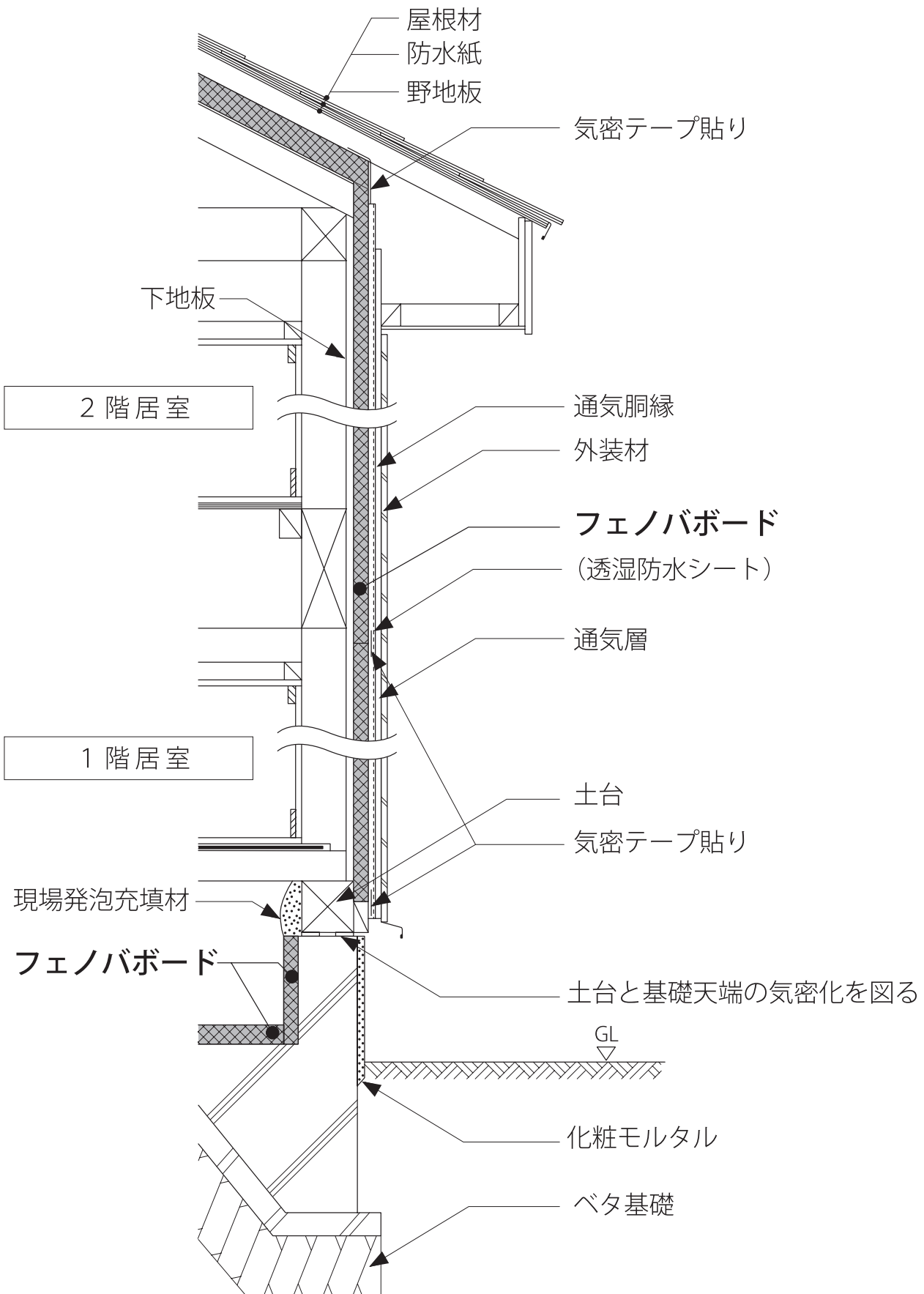
### 5. 廃棄に関する注意

- ◇廃プラスチック類として、安定型埋立であるいは焼却処分することができます。  
「廃棄物の処理および清掃に関する法律」に基づき、適正な処分を行って下さい。
- ◇廃棄に伴う圧縮や粉砕を行う場合は、閉め切った室内での作業を避け、風通しの良い場所で行って下さい。

### 6. その他の注意

- ◇シロアリなどの昆虫及び動物によって損傷を受ける場合がございますが、栄養源や餌にはなりません。
- ◇前述の注意事項は、通常の取扱いを対象としたものですので、特殊な取扱いを行う場合は、その取扱い方法に適した安全対策を実施の上ご利用下さい。

# 木造軸組構造 外貼り断熱仕様例

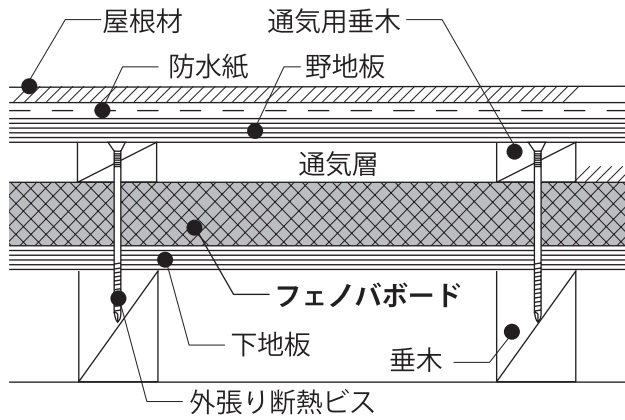


⚠ 本図は透湿防水シートを施工する場合の納まり例です。発泡プラスチック系断熱材を使用した外張り断熱工法では透湿防水シートは必須ではありません。

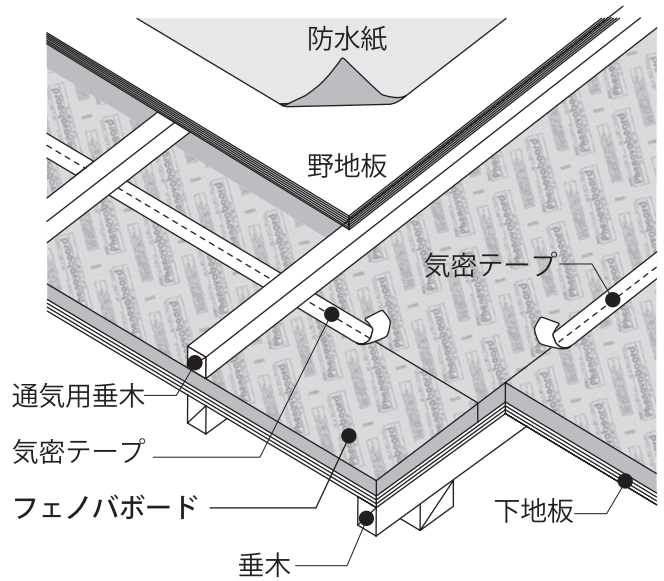


# 木造軸組構造 外張り断熱 屋根施工例

## ● 納まり断面・構成図



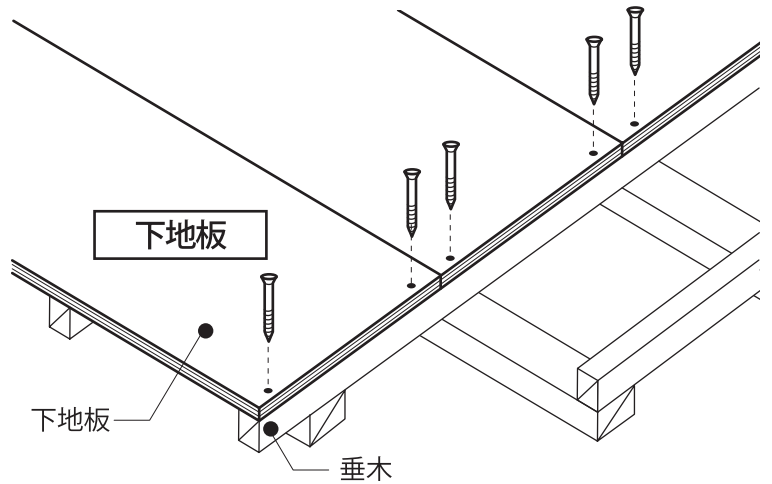
⚠ 屋根の施工に関しては設計図書と指定された屋根材の施工マニュアルを参考して下さい。



## ① 下地板の施工

◇釘やビスを使い下地板を垂木に固定します。

⚠ 下地板の固定方法に関しては設計図書と指定された屋根材の施工マニュアルを参考して下さい。



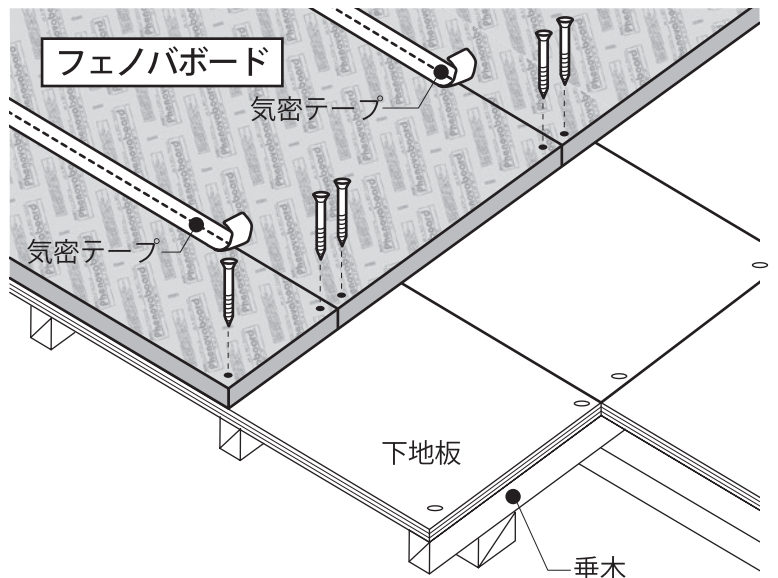
## ② フェノバボードの施工

◇施工時の浮き上がりを防ぐため、ビスや釘を使ってフェノバボードを固定します。

◇フェノバボードの継ぎ目には気密テープを使って必ず気密処理して下さい。

⚠ 釘やビスの締め過ぎにより、フェノバボードが凹まないよう注意して下さい。

⚠ 強風下での作業は、風にあおられ危険ですのでお止め下さい。

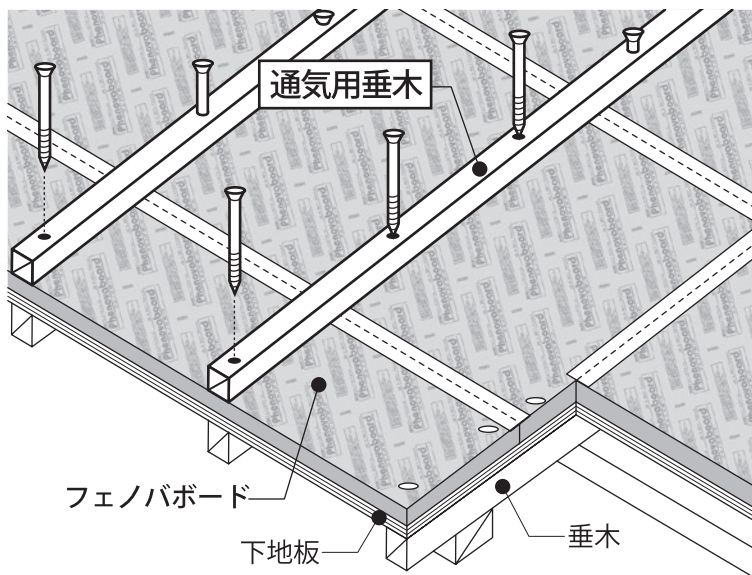


### ③ 通気用垂木の施工

◇外張り断熱ビスを使い通気用垂木を垂木または下地板に固定します。

⚠ 通気用垂木の固定方法に関しては設計図書と指定された屋根材の施工マニュアルを参考して下さい。

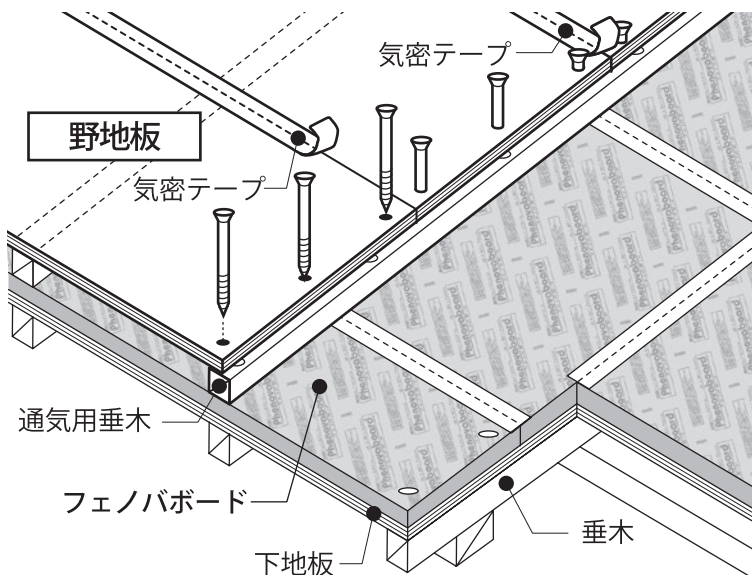
⚠ 外張り断熱ビスの締め過ぎにより、フェノバボードが凹まないよう注意して下さい。



### ④ 野地板の施工

◇釘やビスを使い野地板を通気用垂木に固定します。

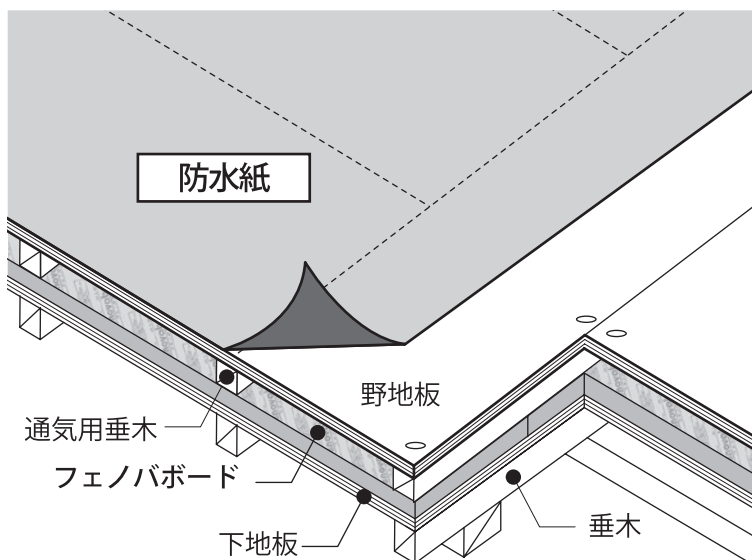
⚠ 野地板の固定方法に関しては設計図書と指定された屋根材の施工マニュアルを参考して下さい。



### ⑤ 防水紙の施工

◇野地板を覆うように防水紙を施工して下さい。

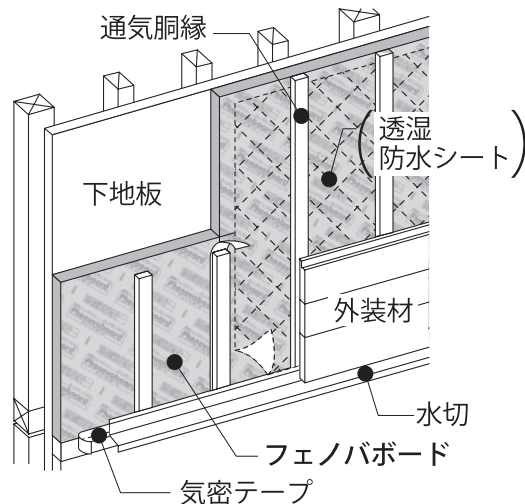
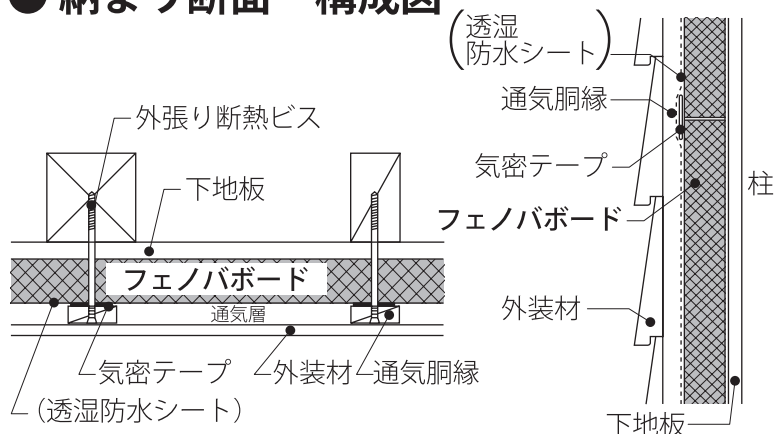
⚠ 防水紙の固定方法に関しては設計図書と指定された屋根材の施工マニュアルを参考して下さい。





# 木造軸組構造 外張り断熱 壁施工例

## ● 納まり断面・構成図



⚠ 壁の施工に関しては設計図書と指定された外装材の施工マニュアルを参考にして下さい。

⚠ 本図は透湿防水シートを施工する場合の納まり例です。発泡プラスチック系断熱材を使用した外張り断熱工法では透湿防水シートは必須ではありません。

## ① フェノバボードの施工

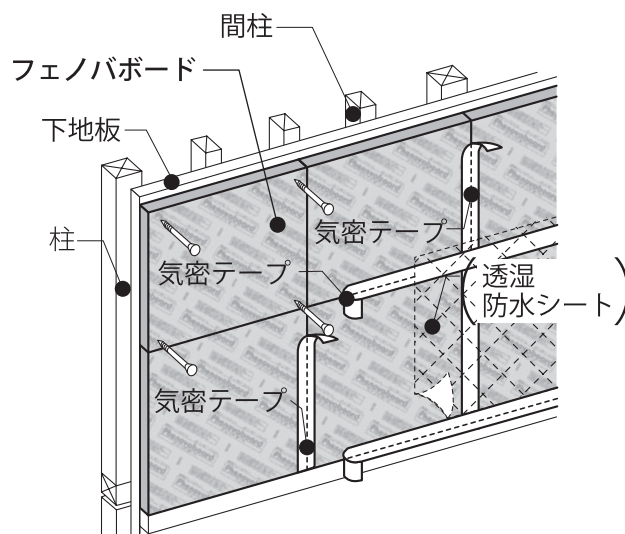
◇施工時の浮き上がりを防ぐため、ビスや釘を使ってフェノバボードを柱や間柱に固定します。

◇フェノバボードの継ぎ目には気密テープを使って必ず気密処理をして下さい。

(◇気密処理をしたフェノバボードの上から透湿防水シートを施工します。)

⚠ 間柱の取付けピッチ (透湿防水シートの施工) については設計図書にて確認下さい。

⚠ 釘やビスの締め過ぎにより、フェノバボードが凹まないよう注意して下さい。

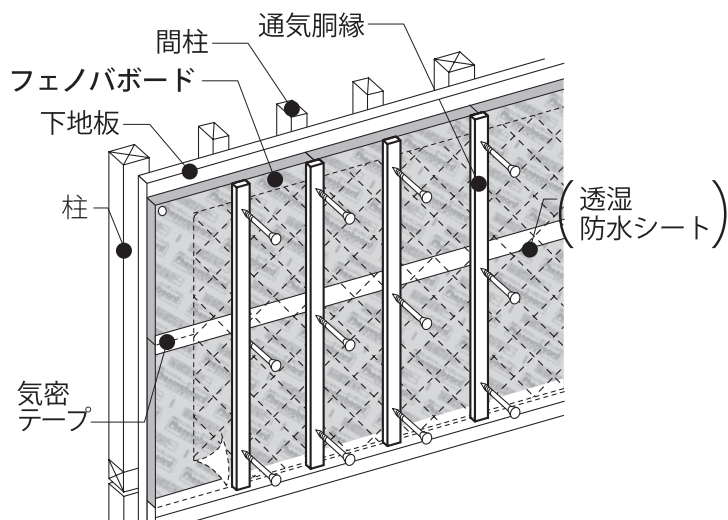


## ② 通気胴縁の施工

◇外張り断熱ビスを使い通気胴縁を柱、間柱に固定します。

⚠ 通気胴縁の固定に関しては設計図書を充分考慮し、外張り断熱ビスを使って固定して下さい。

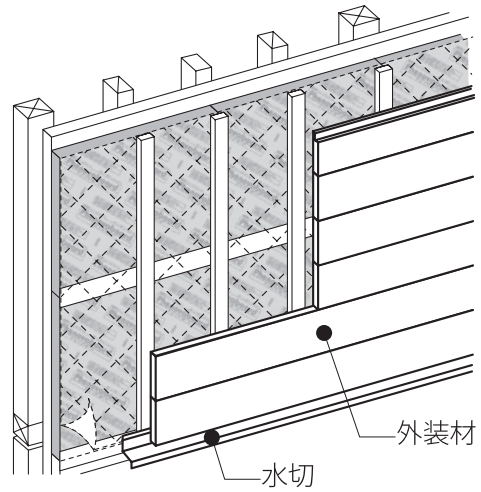
⚠ 外張り断熱ビスの締め過ぎにより、フェノバボードが凹まないよう注意して下さい。



### ③外装材の施工

◇設計図書に指定された外装材や水切を施工します。

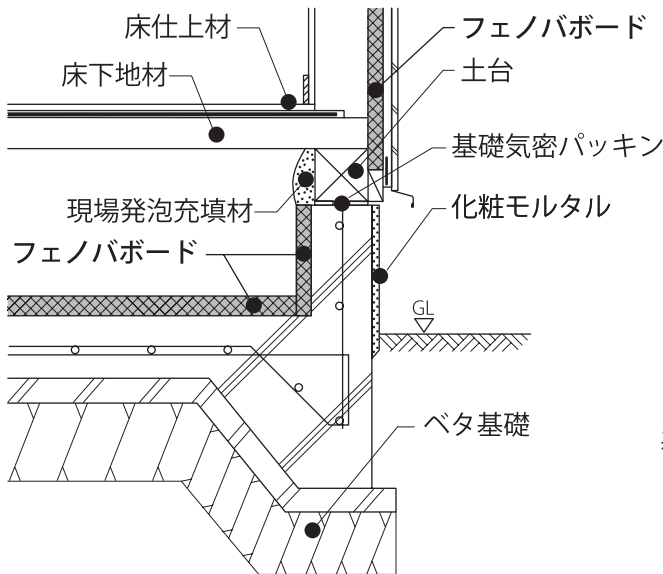
⚠ 外装材や水切りの取付けに関しては設計図書と外装材の施工マニュアルを参考にして下さい。



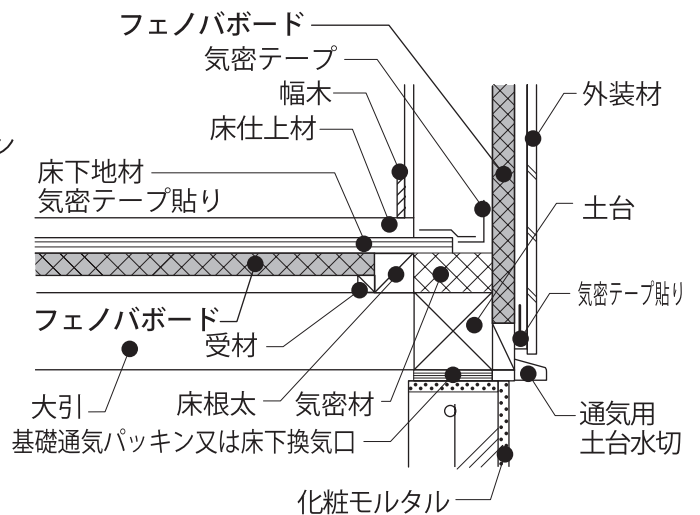
## 木造軸組構造 外張り断熱 床周辺の施工例



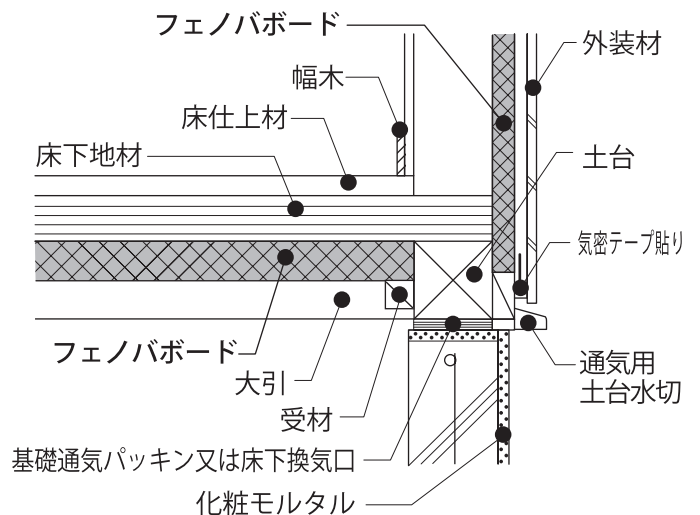
### 基礎断熱の場合



### 根太間断熱の場合



### 大引間断熱の場合



⚠ 本図は透湿防水シートを施工しない場合の納まり例です。

⚠ 施工に関しては設計図書と指定された設計図書を参考に各メーカーの指示に従ってして下さい。



# フェノバボード外壁防耐火構造認定番号

構造体	認定種別	外張	充填	外装材	下地材	構造用面材	内装制限	外壁防耐火構造認定番号			
木造枠組	準耐火構造 45分	○	×	窯業系 サイディング	なし	木質系ボード	石膏ボード 12.5mm以上	Q F 045BE-0377			
						セメント系ボード		Q F 045BE-0378			
						火山性ガラス質複合板		Q F 045BE-0379			
		防火構造 30分	○			○	軽量セメント モルタル	なし	木質系ボード	石膏ボード 9.5mm以上	P C 030BE-0932
									セメント系ボード		P C 030BE-0933
									火山性ガラス質複合板		P C 030BE-0934
	木質系ボード		○	×	軽量セメント モルタル	なし		木質系ボード	石膏ボード 9.5mm以上	P C 030BE-0910	
								セメント板		P C 030BE-0908	
								石膏ボード		P C 030BE-0909	
		木質系ボード	○	×		軽量セメント モルタル	なし	火山性ガラス質複合板	石膏ボード 9.5mm以上	P C 030BE-0907	
								木質系ボード		P C 030BE-0906	
								セメント板		P C 030BE-0904	
木造軸組	防火構造 30分	○	×	窯業系 サイディング	なし		木質系ボード	なし	P C 030BE-0935		
							セメント系ボード		P C 030BE-0936		
							火山性ガラス質複合板		P C 030BE-0937		
						なし	P C 030BE-0943				
						木質系ボード	P C 030BE-0944				
						セメント系ボード	P C 030BE-0945				
		石膏ボード 9.5mm以上	○	○	窯業系 サイディング	なし	石膏ボード	石膏ボード 9.5mm以上	P C 030BE-0946		
							火山性ガラス質複合板		P C 030BE-0947		
							ラスシート		P C 030BE-0948		
							なし		P C 030BE-0899		
							木質系ボード		P C 030BE-0898		
							セメント板		P C 030BE-0902		
石膏ボード 9.5mm以上	○	×	軽量セメント モルタル	なし	石膏ボード	石膏ボード 9.5mm以上	P C 030BE-0901				
					火山性ガラス質複合板		P C 030BE-0900				
					なし		P C 030BE-0893				
					木質系ボード		P C 030BE-0894				
					セメント板		P C 030BE-0895				
					石膏ボード		P C 030BE-0896				
軽量鉄骨下地	防火構造 30分	○	×	窯業系 サイディング	なし	火山性ガラス質複合板	石膏ボード 9.5mm以上	P C 030BE-0897			
						なし		P C 030BE-0938			
						木質系ボード		P C 030BE-0939			
						セメント系ボード		P C 030BE-0940			
						石膏ボード		P C 030BE-0941			
						火山性ガラス質複合板		P C 030BE-0942			

## 積水化学工業株式会社

環境・ライフラインカンパニー住宅システム事業部 東京都港区虎ノ門2-3-17 〒105-8450

- 積水化学北海道(株) 北海道札幌市北区北14条西4丁目2-1(ハーモナイトビル2F) 〒001-0014 TEL 011(737)6330
- 東北営業所 宮城県仙台市若林区新寺1-4-5(ノースピアビル) 〒984-0051 TEL 022(298)6044
- 北東北事業所 岩手県盛岡市盛岡駅前通15-20(ニッセイ盛岡駅前ビル) 〒020-0034 TEL 019(624)6000
- 東京営業所 東京都港区虎ノ門2-3-17(虎ノ門2丁目タワー) 〒105-8450 TEL 03(5521)0657, 03(5521)0659
- 関東営業所 埼玉県さいたま市大宮区宮町4-123(大栄ツインビルS館5F) 〒330-0802 TEL 048(646)0165
- 東関東事業所 千葉県柏市末広町5-9(第12関口ビル) 〒277-0842 TEL 04(7130)0010
- 新潟事業所 新潟県長岡市新産2-2-6 〒940-2127 TEL 0258(21)0251
- 甲信事業所 長野県松本市深志1-1-15(朝日生命松本深志ビル) 〒390-0815 TEL 0263(38)1220
- 横浜事業所 神奈川県横浜市港北区新横浜3-6-12(日総第12ビル) 〒222-0033 TEL 045(474)1813
- 静岡事業所 静岡県静岡市葵区黒金町11-7(三井生命静岡駅前ビル) 〒420-0851 TEL 054(275)0720
- 名古屋営業所 愛知県名古屋市中区新栄町2-9(スカイオアシス栄) 〒460-0004 TEL 052(957)5308
- 大阪営業所 大阪府大阪市北区西天満2-4-4(堂島関電ビル) 〒530-8565 TEL 06(6365)4520
- 北陸事業所 石川県金沢市広岡3-1-1(金沢パークビル) 〒920-0031 TEL 076(231)4464
- 京滋事業所 京都府京都市南区上鳥羽上調子町2-2 〒601-8105 TEL 075(662)3418
- 広島営業所 広島県広島市中区鉄砲町7-18(東芝フコク生命ビル) 〒730-0017 TEL 082(224)6261
- 四国事業所 香川県高松市林町1509番地 〒761-0301 TEL 087(815)3585
- 福岡営業所 福岡県福岡市博多区店屋町1-35(博多三井ビルディング2号館) 〒812-0025 TEL 092(271)1350

お客様相談室 [東京] 03(5521)0505 [大阪] 06(6365)4133

フェノバボードのホームページ

<http://www.sekisui-phenova.com>

フェノバボード

検索

資料No.

L K F 2 1 0 4

'08.06(初版)  
'13.02-SS