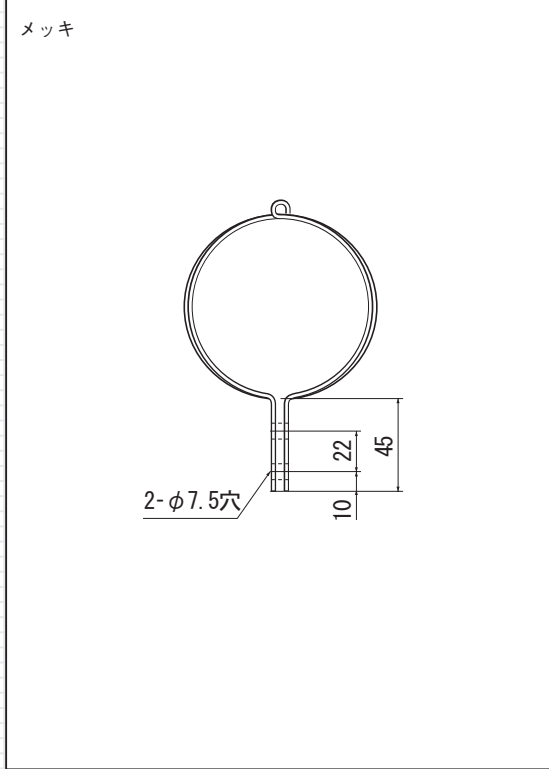
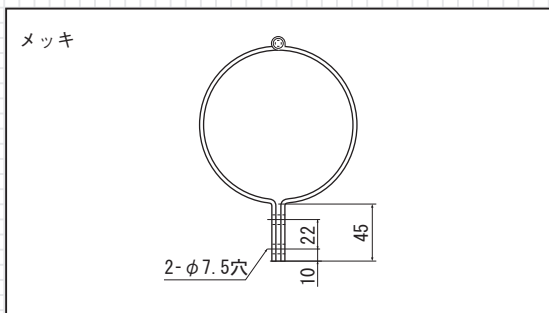




蝶番式バンド



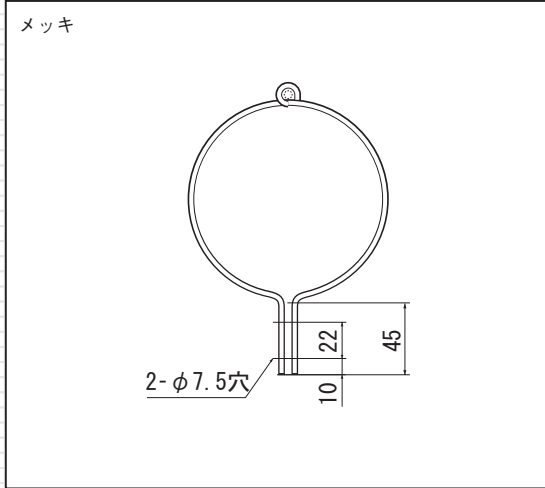
コードNO.	サイズ	材種	入数	在庫品	受注生産品	備考
AGA0111	60	2.6 × 16	100	○		
AGA0112	73			○		
AGA0113	75			○		
AGA0114	76			○		
AGC0115	80				●	
AGA0116	89			○		
AGA8020	90			○		エスロン タキロン
AGC8022	90				●	ナショナル
AGC0117	101.6				●	
AGC0118	106				●	
AGA0119	114			○		
AGC0120	120				●	
AGC0121	60			2.6 × 19	100	
AGC0122	76		●			
AGA0123	89	○				
AGC0124	101.6		●			
AGC0125	106		●			
AGA0126	114	○				
AGC0127	120		●			



コードNO.	サイズ	材種	入数	在庫品	受注生産品	備考
AGA0131	89	3 × 32	100	○		
AGA0132	114		60	○		
AGA0133	140		60	○		
AGC0134	165		50		●	

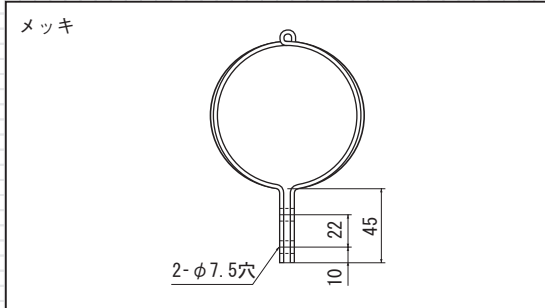
※カラーバンド(ココア・クリーム・ミルク・ヨーロピアン) 在庫有り

蝶番式バンド



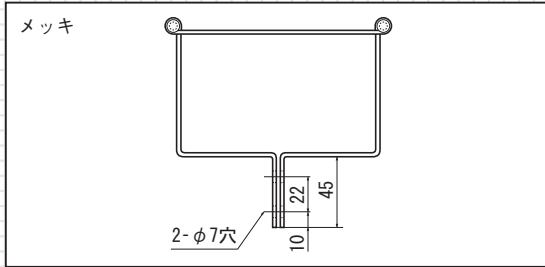
コード NO.	サイズ	材種	入数	在庫品	受注生産品	備考
AGA0141	89	4.5 × 19	100	○		
AGC0142	101.6			●		
AGC0143	106			●		
AGA0144	114		80	○		
AGA0145	140		50	○		
AGA0146	165		○			
AGA0147	216		25	○		
AGA0148	190.7	50	○			
AGA0151	89	4.5 × 25	80	○		
AGA0152	114		60	○		
AGA0153	140		○			
AGA0154	165		50	○		
			○			

4つ割蝶番式バンド



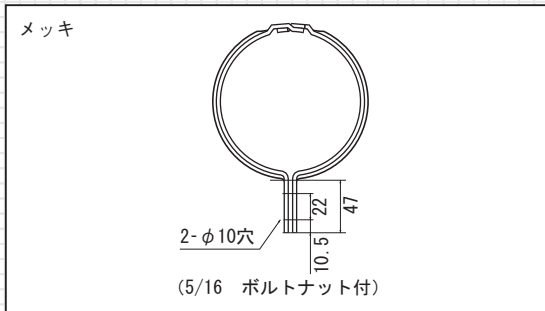
コード NO.	サイズ	材種	入数	在庫品	受注生産品	備考
AGA01610	76	2.6 × 25	150	○		
AGA01620	89		130	○		
AGA01630	114		80	○		
AGA01640	140		70	○		
AGA01650	165		50	○		

角バンド



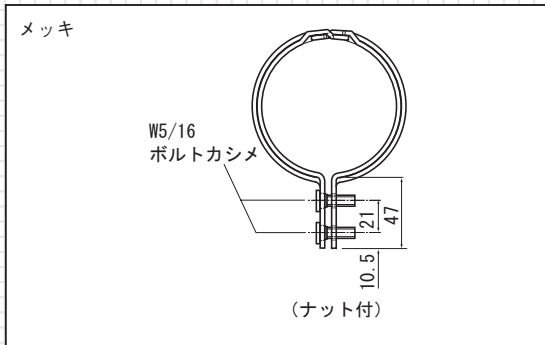
コード NO.	サイズ	材種	入数	在庫品	受注生産品	備考
AGA0301	N2.5	2.6 × 16	100	○		
AGA0302	125 × 75			○		
AGA0303	100 × 60			○		
AGA0304	Y60			○		

排水管バンド



コード NO.	サイズ	材種	入数	在庫品	受注生産品	備考
AGA0101	60	2.8 × 32	100	○		
AGA0102	76			○		
AGA0103	89			70	○	
AGA0104	106		100	○		
AGA0105	114		70	○		
AGA0106	140		50	○		
			○			
AGA0107	165					

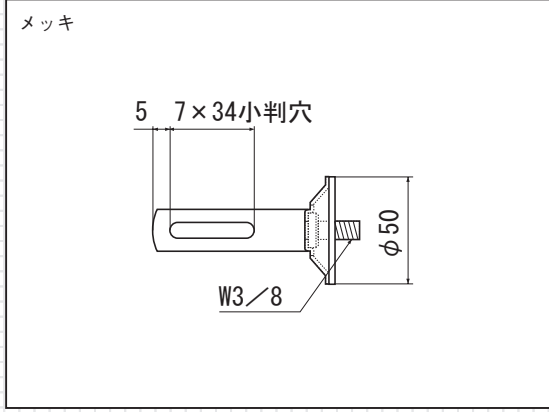
排水管バンドボルトカシメ



コード NO.	サイズ	材種	入数	勾配	在庫品	受注生産品	備考
AGA0310	60	2.8 × 32	100		●		
AGA0311	76				●		
AGA0312	89			70	●		
AGA0313	106		100	●			
AGA0314	114		70	●			
AGA0315	140		50	●			
		●					
AGA0316	165						

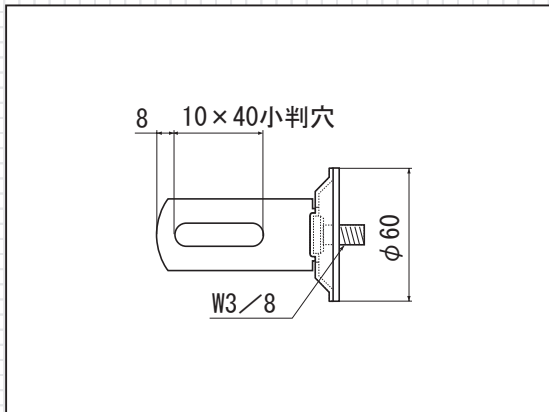


キャップ付アンカー(コンクリート用)



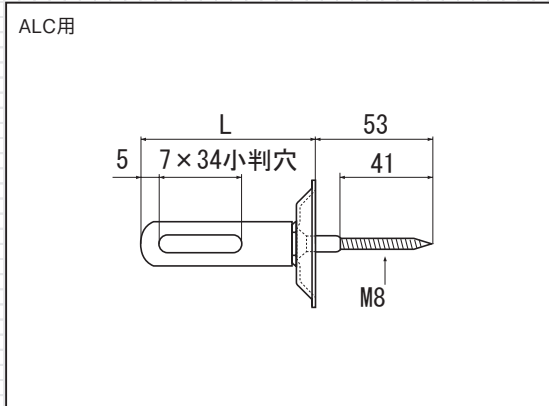
コードNO.	サイズ	材種	入数	在庫品	受注生産品	備考
AHA0001	L60	4.5 × 19	200	○		
AHA0002	L70			○		
AHA0003	L80			○		
AHA0004	L90		○	150		
AHA0005	L100		○			
AHA0006	L110		○			
AHA0007	L120		○			
AHA0008	L130		○	100		
AHA0009	L140		○			
AHA0010	L150		○			

※カラー品 (ココア・クリーム・ミルク・ヨーロピアン) 在庫有り

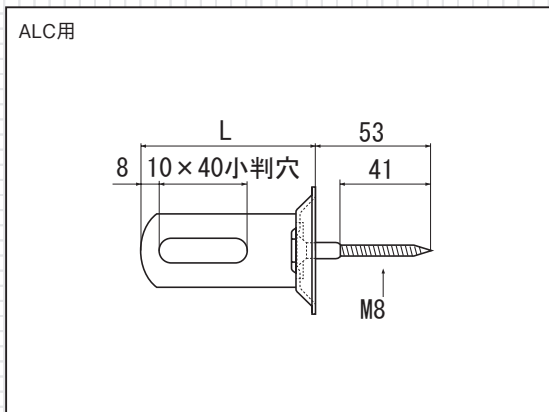


コードNO.	サイズ	材種	入数	在庫品	受注生産品	備考
AHA0011	L60	4.5 × 32	200	○		
AHA0012	L70			○		
AHA0013	L80			○		
AHA0014	L90		○	150		
AHA0015	L100		○			
AHA0016	L110		○			
AHA0017	L120		○			
AHA0018	L130		○	100		
AHA0019	L140		○			
AHA0020	L150		○			

キャップ付アンカー (木ネジ)

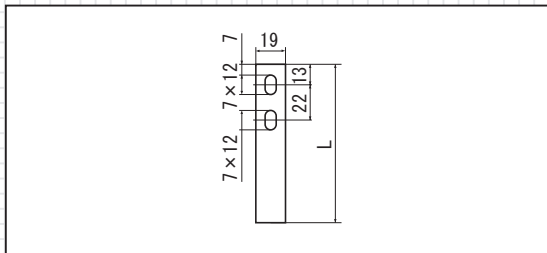


コードNO.	サイズ	材種	入数	在庫品	受注生産品	備考
AHC0021	L60	4.5 × 19	150		●	
AHC0022	L70				●	
AHC0023	L80				●	
AHC0024	L90			100	●	
AHC0025	L100				●	
AHC0026	L110				●	
AHC0027	L120				●	
AHC0028	L130				●	
AHC0029	L140				●	
AHC0030	L150				●	



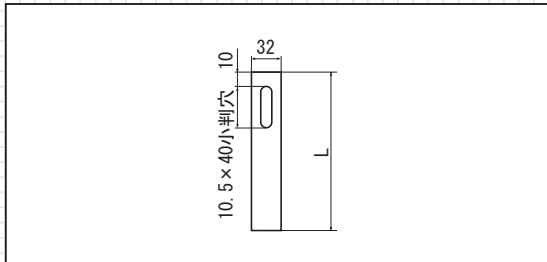
コードNO.	サイズ	材種	入数	在庫品	受注生産品	備考
AHC0031	L60	4.5 × 32	150		●	
AHC0032	L70				●	
AHC0033	L80				●	
AHC0034	L90			100	●	
AHC0035	L100				●	
AHC0036	L110				●	
AHC0037	L120				●	
AHC0038	L130				●	
AHC0039	L140				●	
AHC0040	L150				●	

溶接用足



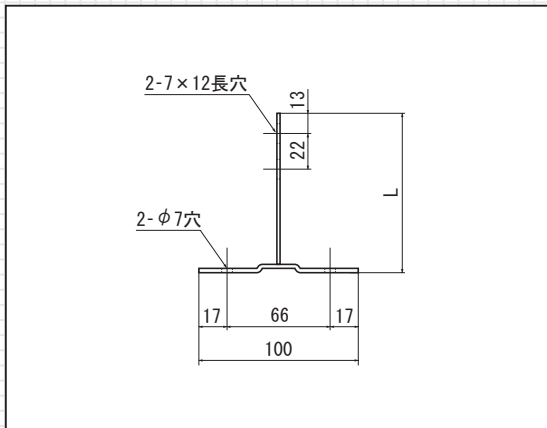
コード NO.	サイズ	材種	入数	在庫品	受注生産品	備考
AHA0110	100	4.5 × 19	100	○		
AHA0111	120			○		
AHA0112	150			○		
AHA0113	180			○		
AHA0114	200			○		

溶接用足



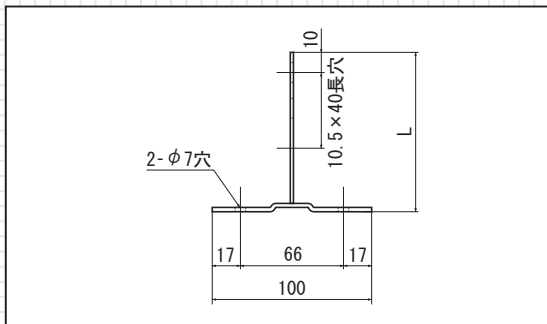
コード NO.	サイズ	材種	入数	在庫品	受注生産品	備考
AHA0115	100	4.5 × 32	100	○		
AHA0116	120			○		
AHA0117	150			○		
AHA0118	180		50	○		
AHA0119	200			○		
AHA0120	250		○			

T型バンド足



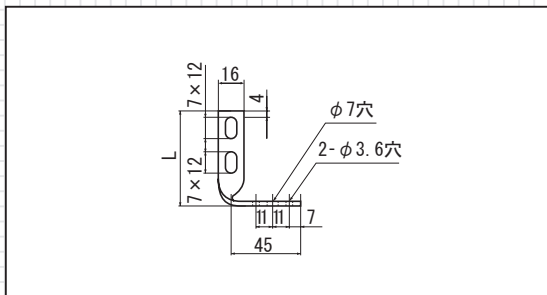
コード NO.	サイズ	材種	入数	在庫品	受注生産品	備考
AHA0081	L45	2.6 × 16	150	○		
AHA0082	L60			○		
AHA0083	L75			○		
AHA0084	L90			○		
AHC0101	L60	3 × 25	100		●	
AHC0102	L75				●	
AHC0103	L90				●	
AHC0104	L60	4.5 × 25			●	
AHC0105	L75				●	
AHC0106	L90				●	

T型バンド足



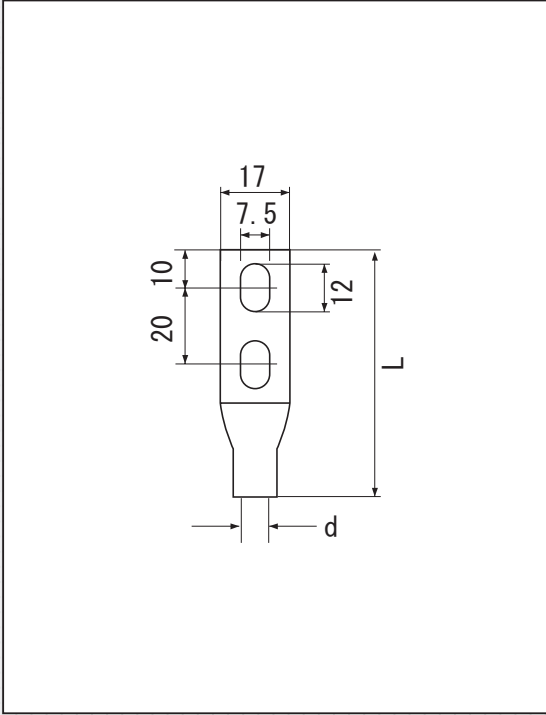
コード NO.	サイズ	材種	入数	在庫品	受注生産品	備考
	L60	4.5 × 32	100		●	
	L80				●	
	L100				●	

L型ヒネリ足



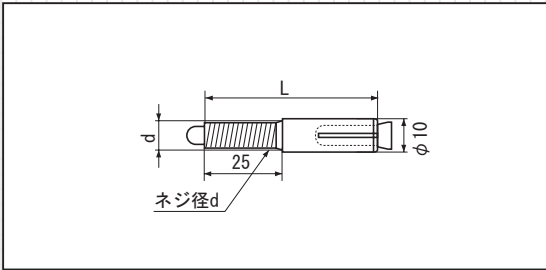
コード NO.	サイズ	材種	入数	在庫品	受注生産品	備考
AHA0085	L60	2.6 × 16	250	○		
AHA0086	L75			○		
AHA0087	L90			○		
AHA0088	L80			○		
AHA0089	L100			○		
AHA0200	L60	2.6 × 19		○		
AHA0215	L75			○		

アンカーナット (ユニクロ)



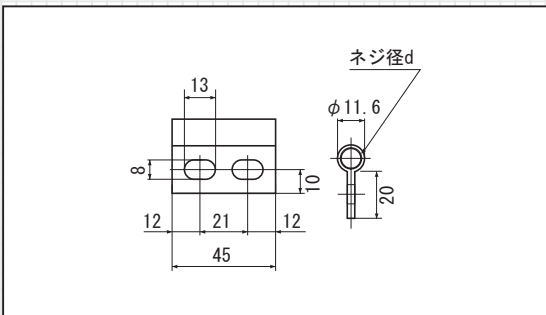
コード NO.	サイズ	材種	入数	在庫品	受注生産品	備考
AHA0041	L65	W1/4	400	○		クロメート
AHA0042	L80		250	○		
AHA0044	L80	W5/16	250	○		
AHA0045	L60	W3/8	200	○		
AHA0055	L70			○		
AHA0046	L80			○		
AHA0056	L90			○		
AHA0047	L100			○		
AHA0057	L110		100	○		
AHA0048	L120			○		
AHA0049	L130			○		
AHA0058	L140			○		
AHA0050	L150			80	○	
AHA0059	L160		70	○		
AHA0060	L170			○		
AHA0051	L180			○		
AHA0052	L200			60	○	

アンカーボルト (ユニクロ)



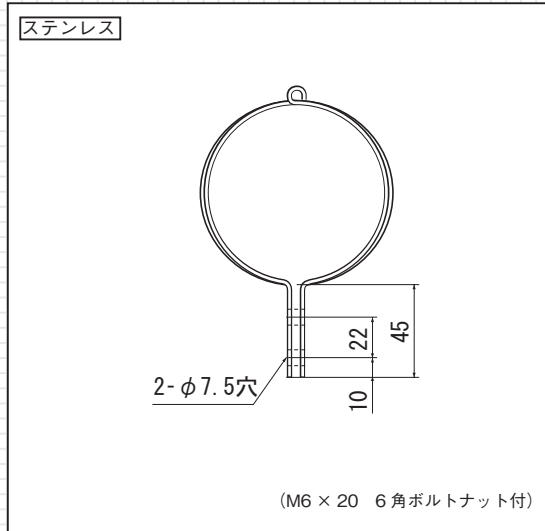
コード NO.	サイズ	材種	入数	在庫品	受注生産品	備考
AHA0061	L60	W1/4	200	○		クロメート
AHC0062	L80				●	
AHC0063	L60	W5/16			●	ユニクロ
AHC0064	L80				●	
AHA0065	L60	W3/8			○	
AHA0066	L80				○	

フリーナット (ユニクロ)



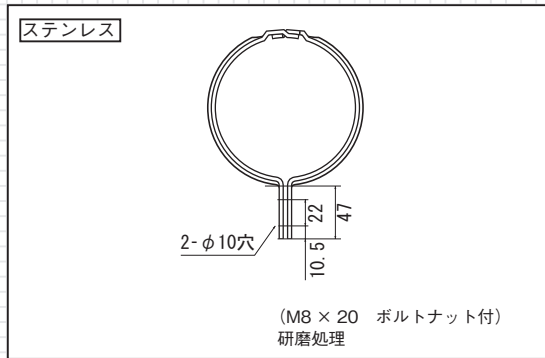
コード NO.	サイズ	材種	入数	在庫品	受注生産品	備考
AHA0071		W1/4	300	○		
AHA0072		W3/8		○		
AHA0073		M6		○		
AHA0074		M10		○		

蝶番式リブ付バンド



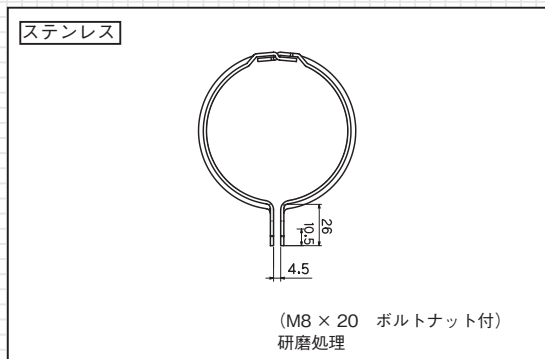
コード NO.	サイズ	材種	入数	在庫品	受注生産品	備考
AMA0221	60	2.5 × 19	100	○		
AMA0229	75			○		
AMA0222	76			○		
AMA0223	89			○		
AMA0224	114			○		
AMA0225	140			○		
AMA0226	165		50	○		
AMA04501	60	2.0 × 25	100	○		
AMA04511	76			○		
AMA04521	89			○		
AMA04531	114			○		
AMA04541	140			○		
AMA04551	165			○		
AMA0227	216	3 × 32	20	○		
AMA0228	216	3 × 32	20	○		M8用

排水管バンド



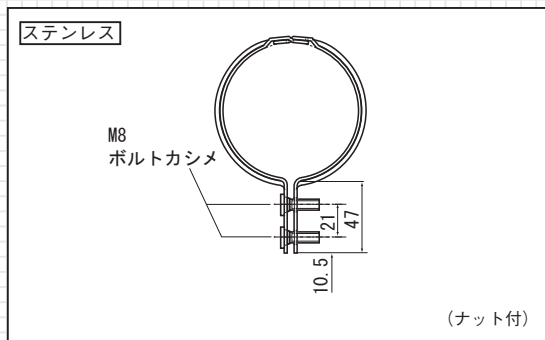
コード NO.	サイズ	材種	入数	在庫品	受注生産品	備考
AMA0710	60	2 × 32	100	○		
AMA0711	76			○		
AMA0712	89			○		
AMA0713	106			○		
AMA0714	114			○		
AMA0715	140			○		
AMA0716	165		50	○		
AMA0717	216		30	○		

研磨品排水管バンド1ツ穴用



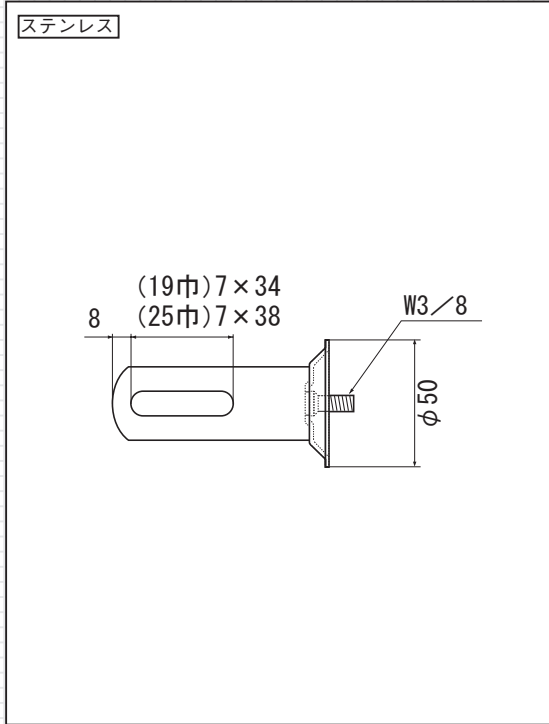
コード NO.	サイズ	材種	入数	在庫品	受注生産品	備考
	60	2 × 32	100		●	
	76				●	
AMA0722	89			○		
	106				●	
AMA0724	114			○		
	140				●	
	165		50		●	

排水管バンドボルトカシメ

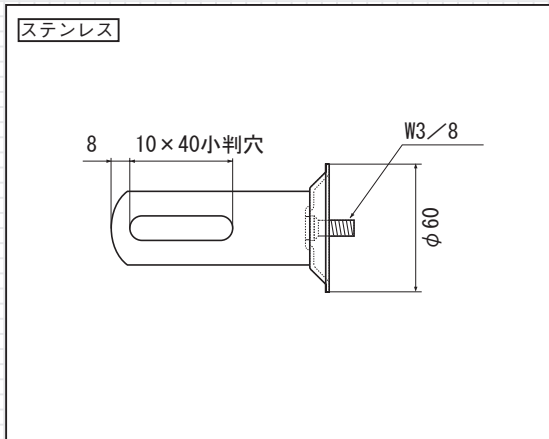


コード NO.	サイズ	材種	入数	在庫品	受注生産品	備考
AMA0390	60	2 × 32	100	○		
AMA0391	76			○		
AMA0392	89			○		
AMA0393	106			○		
AMA0394	114			○		
AMA0395	140			○		
AMA0396	165		50	○		
AMA0397	216		30	○		

キャップ付アンカー (コンクリート用)

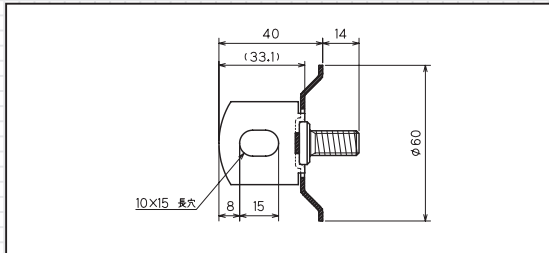


コード NO.	サイズ	材種	入数	在庫品	受注生産品	備考		
AMA0250	L60	3 × 19	100	○				
AMA0580	L70			○				
AMA0251	L80			○				
AMA0581	L90			○				
AMA0252	L100			○				
AMA0582	L110			○				
AMA0253	L120			○				
AMA0583	L130			○				
AMA0584	L140			80	○	○		
AMA0585	L150					○		
AMA0254	L60			3 × 25	100	○		
AMA0590	L70					●		
AMA0255	L80					○		
AMA0591	L90					●		
AMA0256	L100	○						
AMA0592	L110	●						
AMA0257	L120	○						
AMA0593	L130	●						
AMA0594	L140	●						
AMA0595	L150	●						



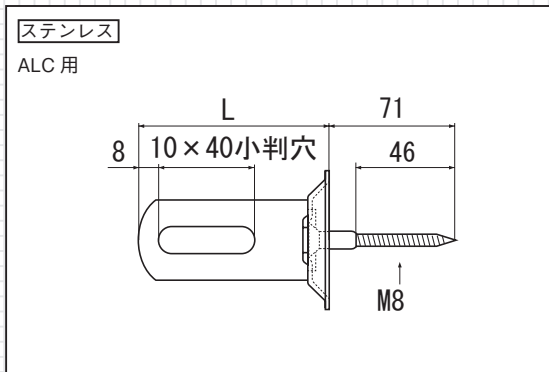
コード NO.	サイズ	材種	入数	在庫品	受注生産品	備考
AMA0230	L60	3 × 32	150	○		
AMA0231	L70			○		
AMA0232	L80			○		
AMA0233	L90			○		
AMA0234	L100			○		
AMA0235	L110			○		
AMA0236	L120			○		
AMA0237	L130			○		
AMA0238	L140			○		
AMA0239	L150		○			
	L180		○			
	L200		○			

キャップ付アンカー 1ツ穴用



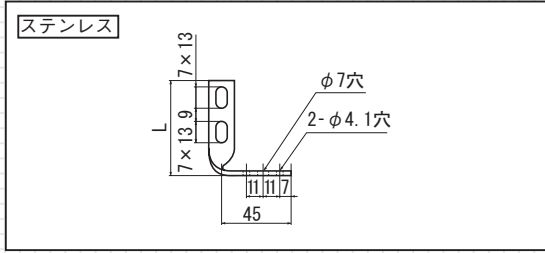
コード NO.	サイズ	材種	入数	在庫品	受注生産品	備考
AMA0730	L40	3 × 32	150	○		
AMA0731	L50			○		

キャップ付アンカー (ALC)



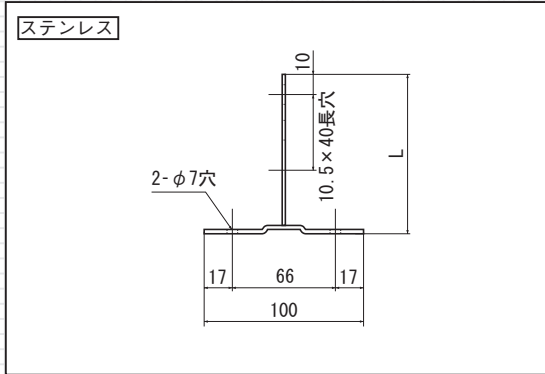
コード NO.	サイズ	材種	入数	在庫品	受注生産品	備考
AMA0240	60	3 × 32	100	○		研磨あり
AMA0241	70			○		
AMA0242	80			○		
AMC0243	90			●		
AMA0244	100			○		
AMC0245	110			●		
AMC0246	120			●		
AMC0247	130			●		
AMC0248	140			●		
AMC0249	150			●		

L型ヒネリ足



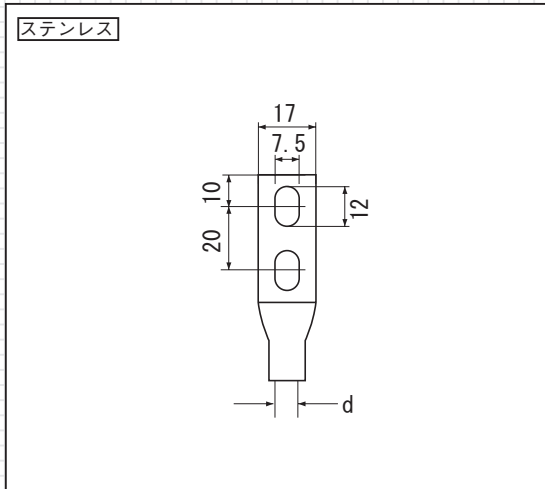
コード NO.	サイズ	材種	入数	在庫品	受注生産品	備考
AMA0413	60(65)	3 × 19 底巾 3 × 16	200	○		
AMA0414	75		150	○		
AMA0415	80		○			
AMA0416	90		○			
AMA0417	100		○			
AMA0418	120		○			
AMA0258	80		3 × 25	○		
AMA0259	100	○				

T型バンド足



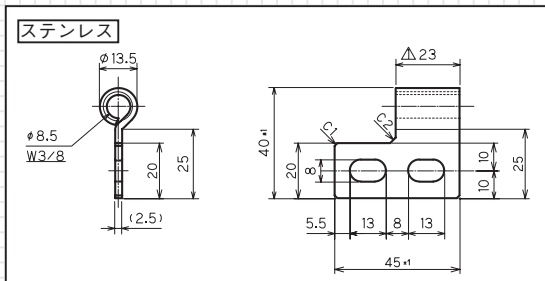
コード NO.	サイズ	材種	入数	在庫品	受注生産品	備考
AMA0260	60	3 × 32	100	○		縦型有
	70			●		
AMA0261	80			○		縦型有
	90			●		
AMA0262	100	3 × 19	○			縦型有
	110			●		
AMA0505	60			○		
AMA0506	80	○			長穴 7 × 40	
AMA0507	100	○				

ワンタッチアンカーナット



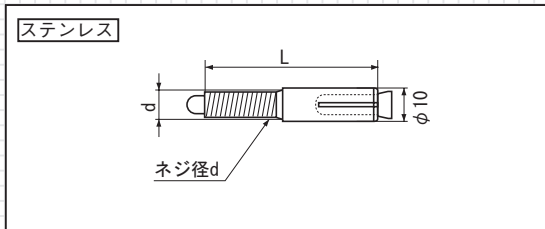
コード NO.	サイズ	材種	入数	在庫品	受注生産品	備考
AMA0265	L60	W3/8	200	○		
AMA0670	L70			○		
AMA0266	L80			○		
AMA0671	L90			○		
AMA0672	L100		100	○		
AMA0673	L110			○		
AMA0674	L120			○		
AMA0675	L130			○		
AMA0676	L140			○		
AMA0677	L150			80	○	
AMA0678	L180		70	○		
AMA0679	L200		60	○		

ワンタッチフリーナット



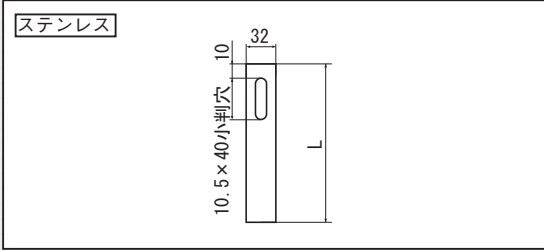
コード NO.	サイズ	材種	入数	在庫品	受注生産品	備考
AMA0503	W3/8 × 45		250	○		19巾、 25巾兼用

アンカーボルト



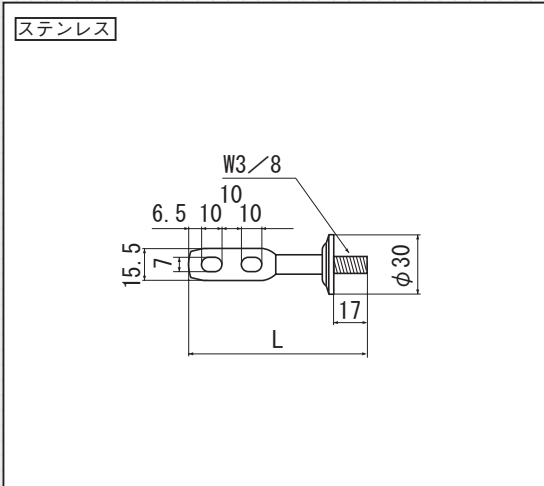
コード NO.	サイズ	材種	入数	在庫品	受注生産品	備考
CKA0041	L65	W3/8	100	○		
CKA0042	L80		○			
CKA0044	L100		○			
CKA0045	L120		○			
CKA0046	L150		○			

溶接用足



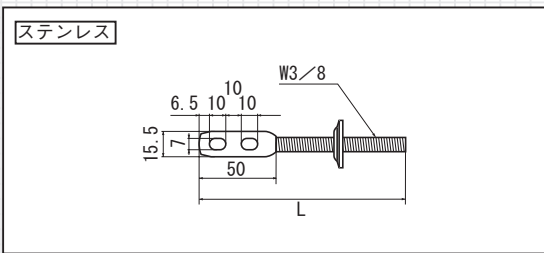
コード NO.	サイズ	材種	入数	在庫品	受注生産品	備考
AMA0270	100	3 × 32	150	○		
AMA0271	120			○		
AMA0272	150			○		
AMA0273	200			○		

座付羽子板ボルト



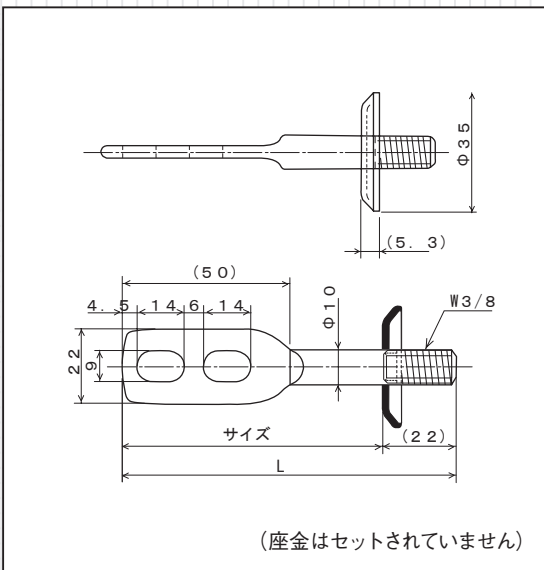
コード NO.	サイズ	材種	入数	在庫品	受注生産品	備考	
AMA0275	50(L70)	W3/8	100	○			
AMA0276	60(L80)			○			
AMA0277	70(L90)			○			
AMA0278	80(L100)			○			
AMA0279	90(L110)			○			
AMA0280	100(L120)			○			
AMA0281	110(L130)			○			
AMA0282	120(L140)			50	○		
AMA0283	130(L150)						
AMA0284	145(L165)						
AMA0285	160(L180)						
AMA0286	180(L200)						

スーパー座付羽子板ボルト



コード NO.	サイズ	材種	入数	在庫品	受注生産品	備考	
AMA0291	L90	W3/8	100	○			
AMA0292	L105			○			
AMA0293	L115			○			
AMA0294	L140			50	○		
AMA0295	L165						

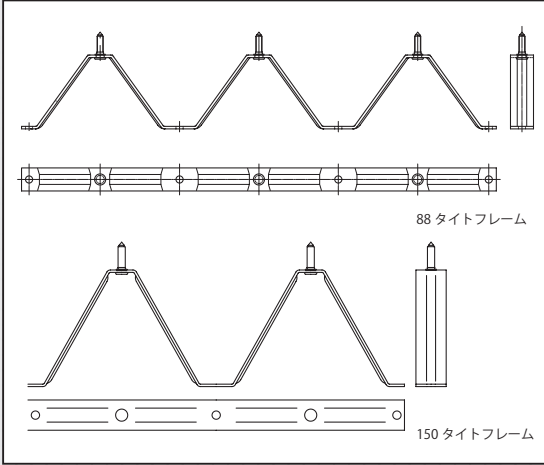
ステンレス羽子板ボルト 22巾



コード NO.	サイズ	材種	入数	在庫品	受注生産品	備考		
AMA0750	50(L74)	W3/8	100	○				
AMA0751	60(L80)			○				
AMA0752	70(L90)			○				
AMA0753	80(L100)			○				
AMA0754	90(L110)			○				
AMA0755	100(L120)			○				
AMA0756	110(L130)			○				
AMA0757	120(L140)			○				
AMA0758	130(L150)			○				
AMA0759	140(L160)			○				
AMA0760	150(L170)			○				
AMA0761	160(L180)			○				
AMA0762	170(L190)			○				
AMA0763	180(L200)			○				
AMA0770	座金			φ 35	400	○		

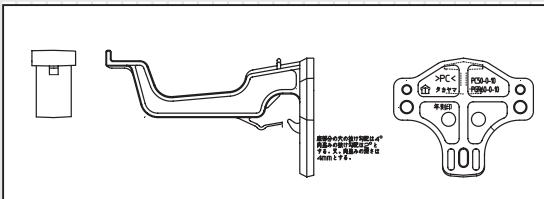
(座金はセットされていません)

防火用タイトフレーム



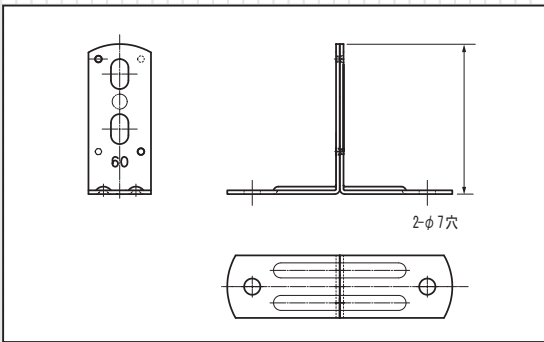
コード NO.	サイズ	材種	入数	勾配	在庫品	受注生産品	備考
AKA0110	剣先ドブ	3.2 × 30	30		○		88 用
AKA0111	剣先ステン				○		88 用
	オールドブ				○		88 用
AKA2110	剣先ドブ	3.2 × 40			○		150 用
	剣先ステン				○		150 用
	オールドブ				○		150 用

ポリカ PC50



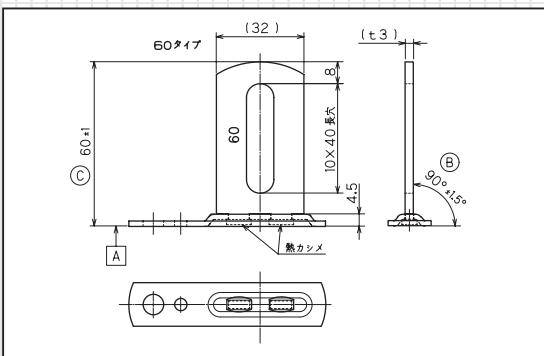
コード NO.	サイズ	材種	入数	勾配	在庫品	受注生産品	備考
APA0020	出なし (10 出)	直角	100		○		

T 足 II 型



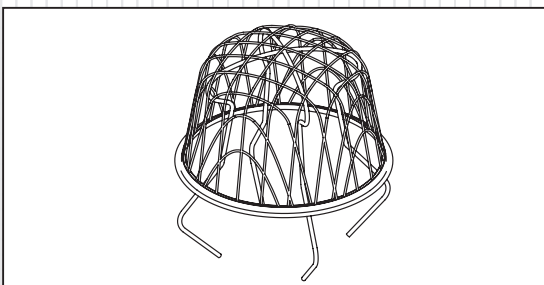
コード NO.	サイズ	材種	入数	勾配	在庫品	受注生産品	備考
AMA0680	L50	1.5 × 25	100		○		
AMA0681	L60				○		
AMA0682	L75				○		
AMA0683	L90				○		
AMA0684	L100				○		
AMA0685	L120				○		

角波用 T 型足



コード NO.	サイズ	材種	入数	勾配	在庫品	受注生産品	備考
AMA0430	L60	3 × 32 底部 2 × 16	150		○		
AMA0431	L80		100		○		
AMA0432	L100			○			
AMA0433	L120			○			

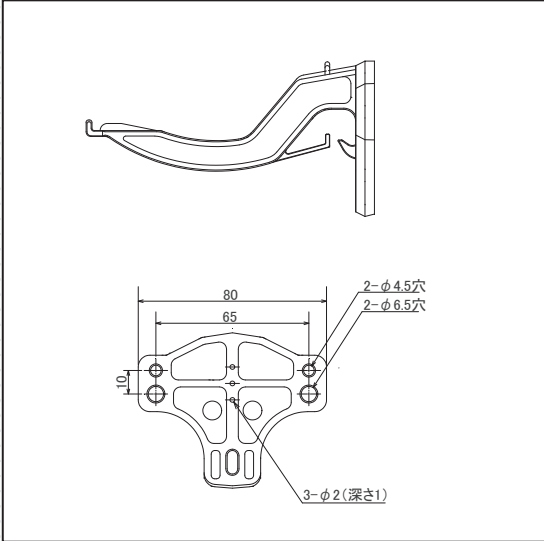
防塵網



コード NO.	サイズ	材種	入数	勾配	在庫品	受注生産品	備考
CCA0075	50A	φ 1.2 × P15	20		○		
CCA0076	75A		10		○		
CCA0077	100A				○		
CCA0078	125A				○		
CCA0079	150A				○		
CCA0074	200A				○		

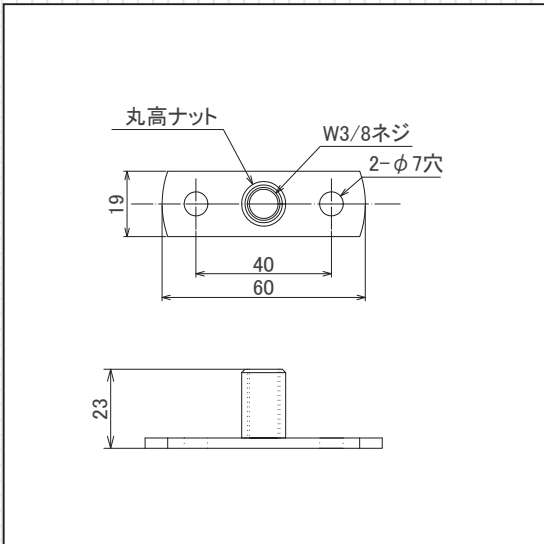


ポリブラ・U105・X70・P75



コードNO.	サイズ	材種	入数	勾配	在庫品	受注生産品	備考
APA0030	出なし(10出)	直角	100		○		

ウォールTナット



コードNO.	サイズ	材種	入数	勾配	在庫品	受注生産品	備考
AMA0690	3/8	ステン	100		○		