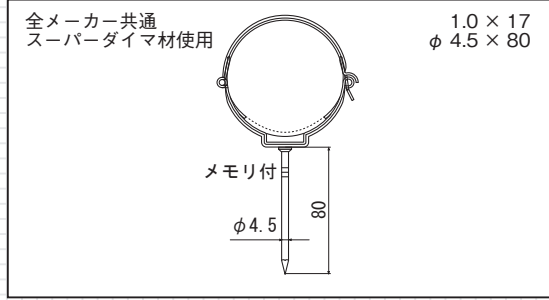


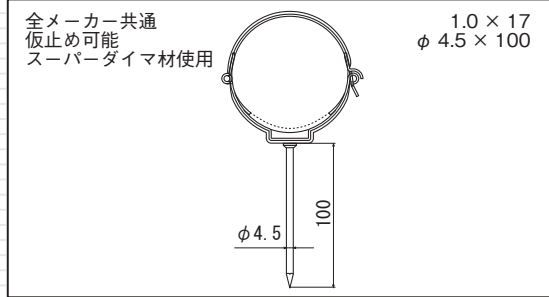
フリー控金具



コード NO.	サイズ	表面処理					入数	勾配	備考
		生地	新茶	黒	ミルク	ダークグレイ			
		BRO	BK	MW	DGY				
AGA0012	60	○	○	○	○	○	300		
AGA0013	75	○	○	○	○	○	200		
AGA0019	55	○	○	○	○	●	300		

○…在庫品 ●…受注生産品

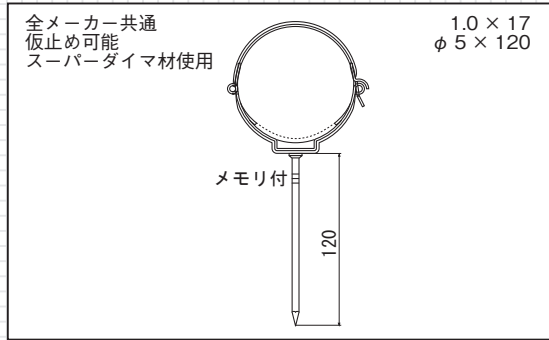
控金 L100



コード NO.	サイズ	表面処理					入数	勾配	備考
		生地	新茶	黒	ミルク	ダークグレイ			
		BRO	BK	MW	DGY				
AGA00170	60	●	○	○	○	○	100		
AGC00180	75	●	●	●	●	●			

○…在庫品 ●…受注生産品

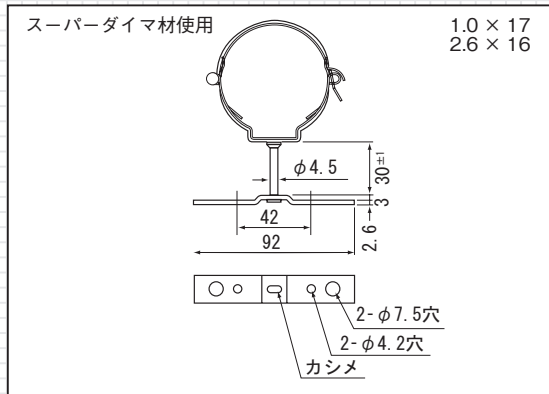
控金足長



コード NO.	サイズ	表面処理					入数	勾配	備考
		生地	新茶	黒	ミルク	ダークグレイ			
		BRO	BK	MW	DGY				
AGA0015	60	●	○	○	○	○	100		
AGA0016	75	●	●	●	●	●			

○…在庫品 ●…受注生産品

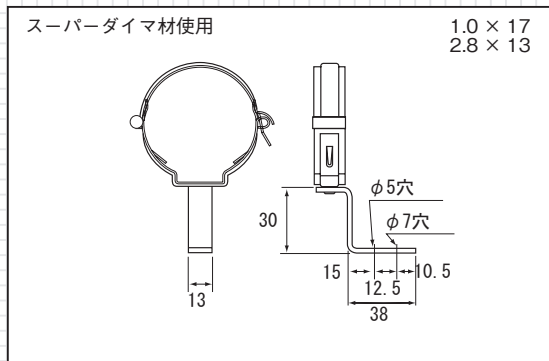
トンボデンデン



コード NO.	サイズ	表面処理					入数	勾配	備考
		生地	新茶	黒	ミルク	ダークグレイ			
		BRO	BK	MW	DGY				
AGA0059	60	○	○	○	○	○	100		
AGC0060	75	●	○	○	○	●			

○…在庫品 ●…受注生産品

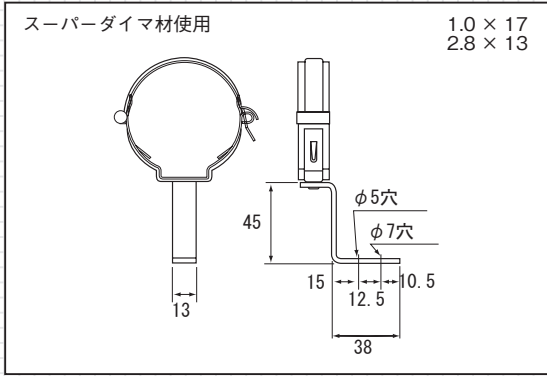
L型足付控金



コード NO.	サイズ	表面処理					入数	勾配	備考
		生地	新茶	黒	ミルク	ダークグレイ			
		BRO	BK	MW	DGY				
AGA0196	60	○	○	○	●	●	100		
AGA0195	75	○	○	○	●	●			

○…在庫品 ●…受注生産品

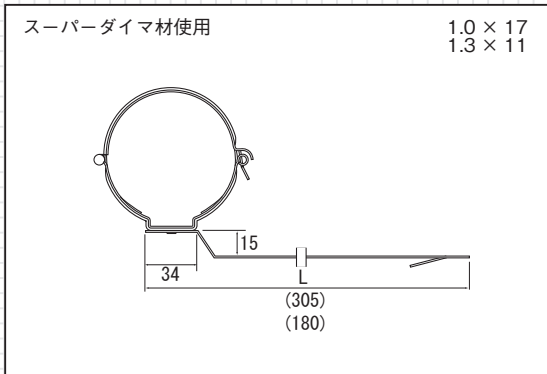
L型足付控金



コード NO.	サイズ	表面処理					入数	勾配	備考
		生地	新茶	黒	ミルク	ダークグレイ			
			BRO	BK	MW	DGY			
AGA0191	φ 60	○	○	○	○	○	100		
AGA0193	φ 75	○	○	○	○	○			

○…在庫品 ●…受注生産品

這どい用具

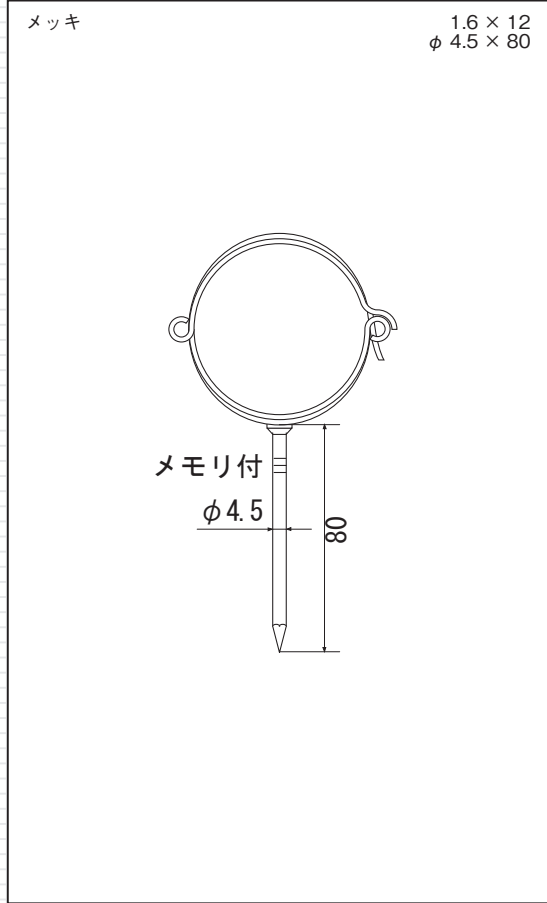


コード NO.	サイズ	表面処理					入数	勾配	備考
		生地	新茶	黒	ミルク	ダークグレイ			
			BRO	BK	MW	DGY			
AGA0201	φ 60 ℓ 305	●	○	○	○	○	100		
	φ 75 ℓ 305	●	●	●	●	●			
AGA0200	φ 60 ℓ 180	●	○	○	○	○			

○…在庫品 ●…受注生産品



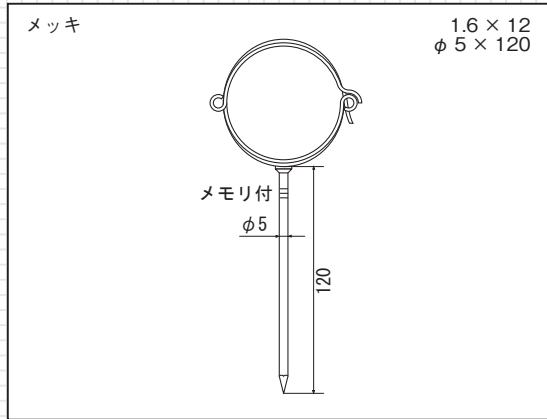
ワンタッチ T.P 控金具



コード NO.	サイズ	表面処理					入数	勾配	備考
		生地 BRO	新茶 BK	黒 MW	ミルク DG	ダークグレイ GY			
AGA0006	φ 45	○	○	○	●	●	200		
AGA0001	φ 55	○					300		エスロン ナショナル
AGA0002		○	●	●	●	●			タキロン
AGA0003	φ 60	○					200		エスロン、三菱
AGA0004		○	○	○	○	○			ナショナル、トヨ
AGA0005		○	○	○	●	●			タキロン
AGA0007	φ 66	○	●	●	●	●			安田・中川
AGA0009	φ 75	○					200		エスロン
AGA0010		○	○	○	○	●			ナショナル 安田・中川
AGA0011		○	○	○	●	●			タキロン
AGA0014		○	●	●	●	●			トヨ

○…在庫品 ●…受注生産品

T.P 控金具 足長

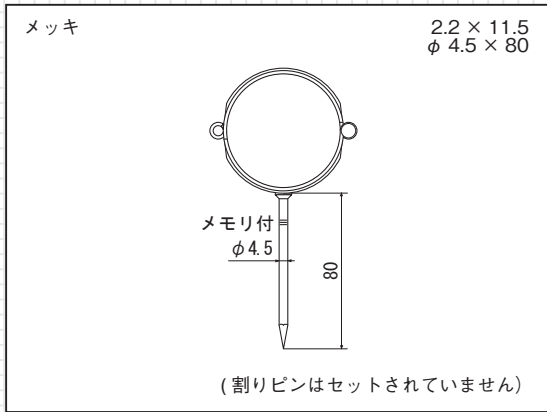


コード NO.	サイズ	表面処理					入数	勾配	備考
		生地 BRO	新茶 BK	黒 MW	ミルク DG	ダークグレイ GY			
AGA8000	φ 60 L-120	○					200		ナショナル、トヨ
AGA8001		○	●	●	●	●			エスロン、三菱
AGC8002		○	●	●	●	●			タキロン

○…在庫品 ●…受注生産品



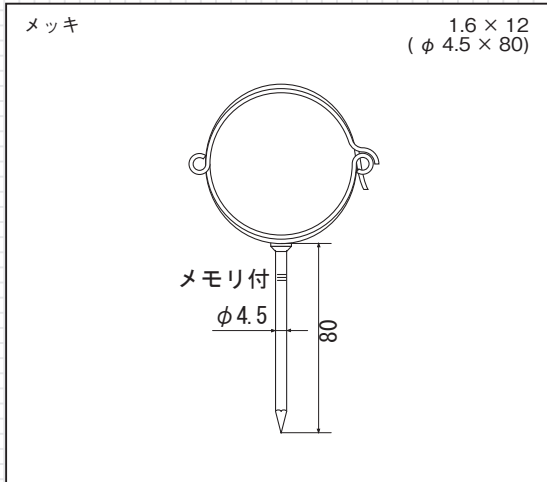
控金具 割りピン式



コード NO.	サイズ	表面処理				入数	勾配	備考
		生地	新茶	黒	ミルク			
			BRO	BK	MW	DGY		
AGA0021	φ 42	○	○				200	エスロン
AGC0022	φ 45	●	●	●	●	●		ナショナル
AGA0031	φ 90	○					150	ナショナル
AGA0032		○	●	●	●	●		エスロン、タキロン

○…在庫品 ●…受注生産品

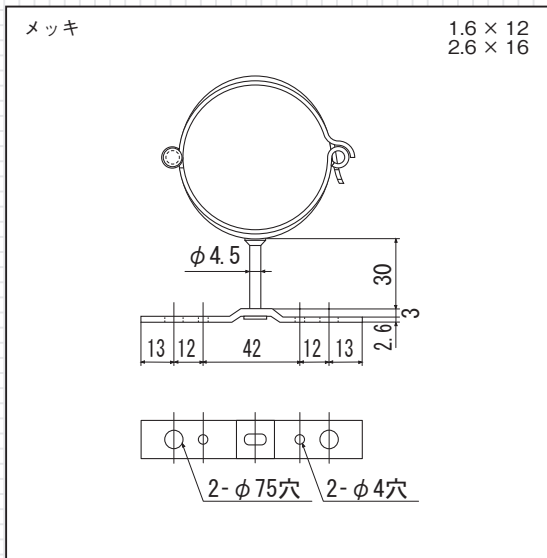
関東用 T.P 控金具



コード NO.	サイズ	表面処理				入数	勾配	備考
		生地	新茶	黒	ミルク			
			BRO	BK	MW	DGY		
AGA0001	φ 55	○					200	エスロン ナショナル
AGA0002		○	●	●	●	●		タキロン
AGA0003	φ 60	○					200	エスロン、三菱
AGA0004		○	●	●	●	●		ナショナル・トヨ
AGC0175		●	●	●	●	●		タキロン

○…在庫品 ●…受注生産品

T.P トンボデンデン

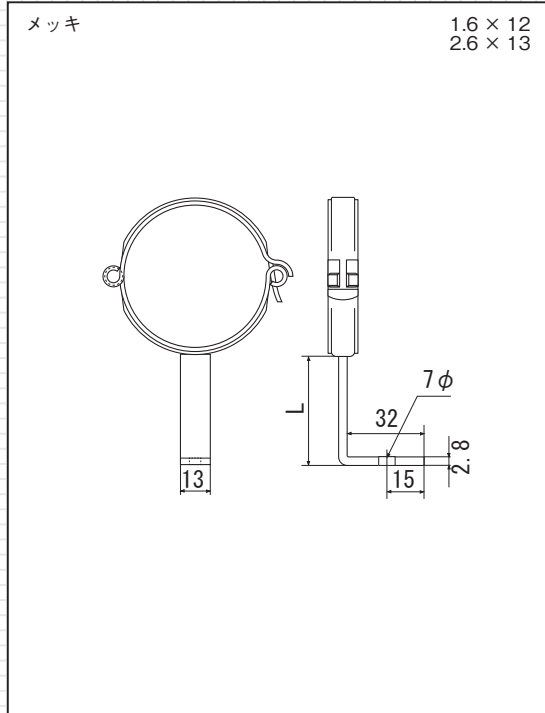


コード NO.	サイズ	表面処理				入数	勾配	備考
		生地	新茶	黒	ミルク			
			BRO	BK	MW	DGY		
AGA0071	φ 55	○					200	ナショナル・トヨ エスロン、三菱
AGA0072	φ 60	○	●	●	●	●		ナショナル・トヨ
AGA0074		○	●	●	●	●	エスロン、三菱	
AGA0073	φ 75	○					200	ナショナル 中川・安田
AGA0075		○	●	●	●	●		エスロン
AGA0077		○	●	●	●	●		トヨ

○…在庫品 ●…受注生産品



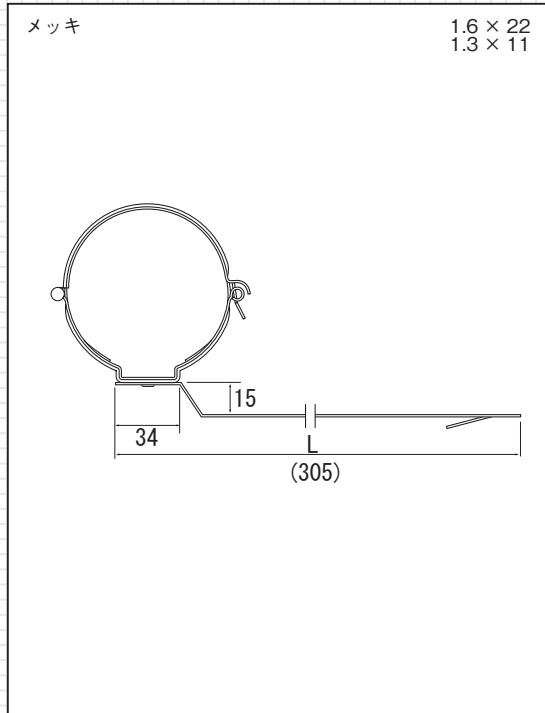
L型足付控金具



コード NO.	サイズ	表面処理				入数	勾配	備考
		生地	新茶	黒	ミルク			
		BRO	BK	MW	DGY			
AGA0180	φ 60 L-30	○				200		ナショナル、トヨ
AGA0181	φ 60 L-45	○	●	●	●			
AGA0182	φ 60 L-30	○	●	●	●			エスロン タキロン
AGA0183	φ 60 L-45	○	●	●	●			
AGC0184	φ 75 L-30	●	●	●	●			
AGC0185	φ 75 L-45	●	●	●	●			
AGC0186	φ 75 L-30	●	●	●	●			エスロン・三菱
AGC0187	φ 75 L-45	●	●	●	●			

○…在庫品 ●…受注生産品

這どい用控金具

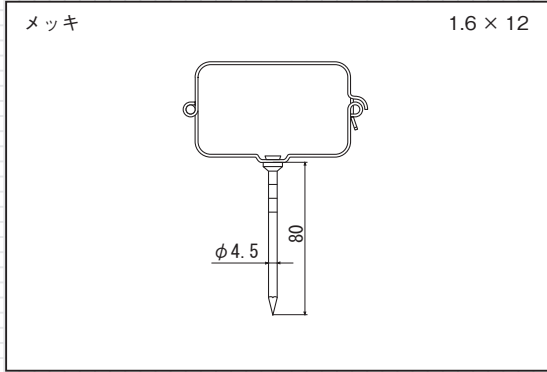


コード NO.	サイズ	表面処理				入数	勾配	備考
		生地	新茶	黒	ミルク			
		BRO	BK	MW	DGY			
AGC0081	φ 55 l	●				100		エスロン ナショナル
AGC0087	305	●	●	●	●			タキロン
AGA0082		○	●	●	●			エスロン
AGA0085	φ 60 l	○	●	●	●			ナショナル
AGC0088	305	●	●	●	●			タキロン
AGC0086		●	●	●	●			ナショナル
AGC0084	φ 75 l	●	●	●	●			エスロン・三菱
AGC01090	305	●	●	●	●			トヨ
AGC0089		●	●	●	●		タキロン	

○…在庫品 ●…受注生産品

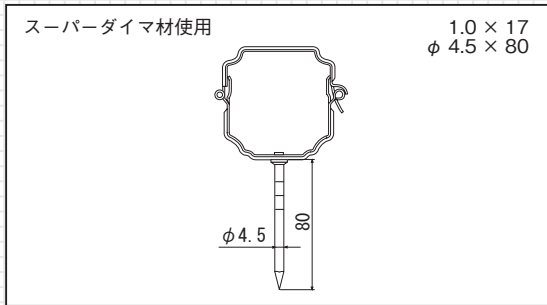
**メッキ角控金具 .S30.Y60 兼用タイプ : 塗装品**

**角控金具**



コード NO.	サイズ	表面処理				入数	勾配	備考
		生地	新茶	黒	ミルク			
			BRO	BK	MW	DGY		
AIA0008	Y60	○					200	エスロン
AIC0007	トヨ 30	●	●	●	●			トヨ
AIA0009	F.K35	○						トヨ
AIC0009		●	●	●	●			
AIA0003	N2.5	○	●	●	●	●		ナショナル

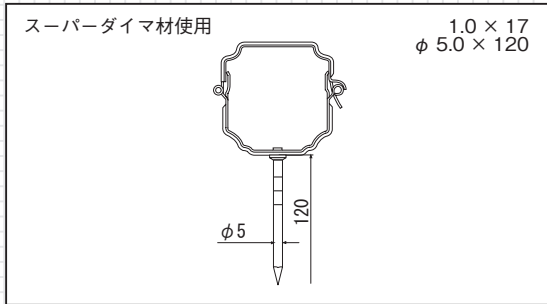
○…在庫品 ●…受注生産品



コード NO.	サイズ	表面処理				入数	勾配	備考
		生地	新茶	黒	ミルク			
			BRO	BK	MW	DGY		
AGC0055	S30	●					100	エスロン
AGA0055	Y60 兼用		○	○	○	○		ナショナル

○…在庫品 ●…受注生産品

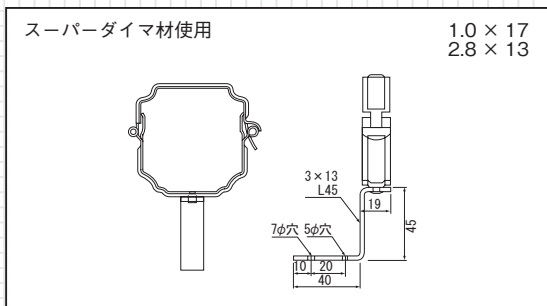
**控金足長**



コード NO.	サイズ	表面処理				入数	勾配	備考
		生地	新茶	黒	ミルク			
			BRO	BK	MW	DGY		
AGC0057	S30	●					100	エスロン
AGA0057	Y60 兼用		○	○	○	○		ナショナル

○…在庫品 ●…受注生産品

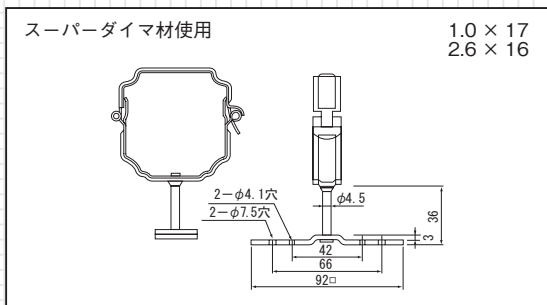
**L 型足付控金**



コード NO.	サイズ	表面処理				入数	勾配	備考
		生地	新茶	黒	ミルク			
			BRO	BK	MW	DGY		
AGA0056	S30	○					100	エスロン
AGA0056	Y60 兼用		○	○	○	○		ナショナル

○…在庫品 ●…受注生産品

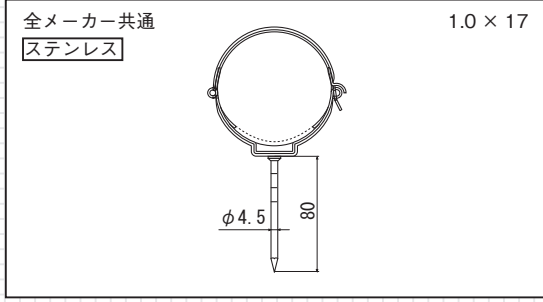
**トンボデンデン**



コード NO.	サイズ	表面処理				入数	勾配	備考
		生地	新茶	黒	ミルク			
			BRO	BK	MW	DGY		
AGC0058	S30	●					100	エスロン
AGA0058	Y60 兼用		○	○	○	○		ナショナル

○…在庫品 ●…受注生産品

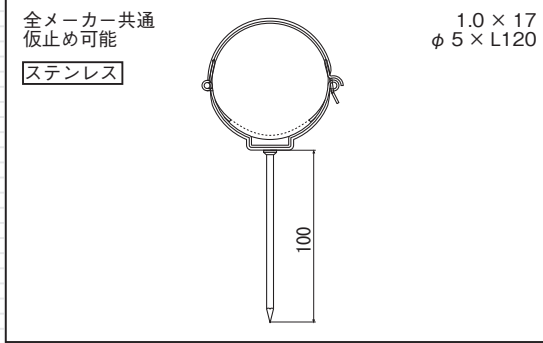
フリー控金具



コード NO.	サイズ	表面処理					入数	勾配	備考
		生地	新茶	黒	ミルク	ダークグレイ			
		BRO	BK	MW	DGY				
AMA0350	60	○	○	○	○	○	200		
AMA0349	75	○	○	○	○	○			

○…在庫品 ●…受注生産品

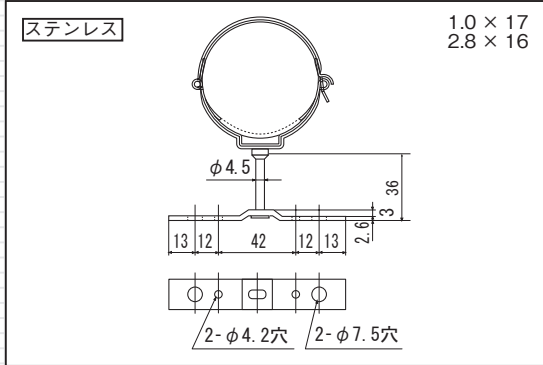
フリー控金足長



コード NO.	サイズ	表面処理					入数	勾配	備考
		生地	新茶	黒	ミルク	ダークグレイ			
		BRO	BK	MW	DGY				
	60	●	●	●	●	●	100		
	75	●	●	●	●	●			
AMA0572	60	○	●	●	●	●			
AMA0573	75	○	●	●	●	●			

○…在庫品 ●…受注生産品

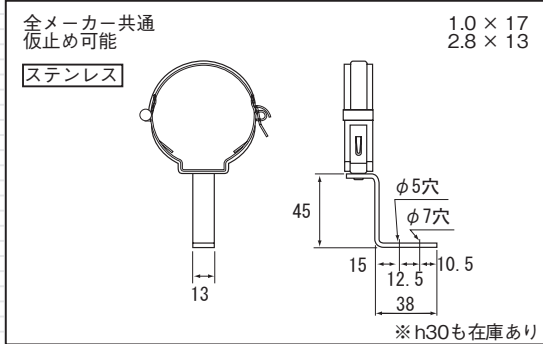
フリートンボデンデン



コード NO.	サイズ	表面処理					入数	勾配	備考
		生地	新茶	黒	ミルク	ダークグレイ			
		BRO	BK	MW	DGY				
AMA0570	60	○	●	●	●	●	100		
AMA0571	75	○	●	●	●	●			

○…在庫品 ●…受注生産品

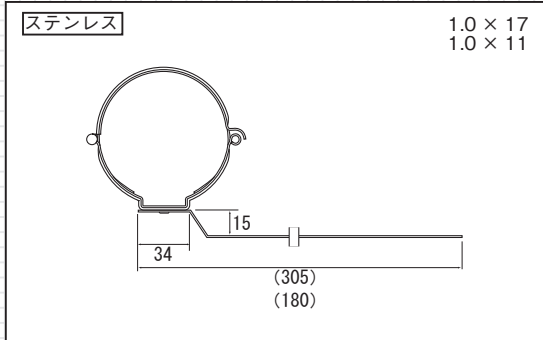
フリーL型足付控金



コード NO.	サイズ	表面処理					入数	勾配	備考
		生地	新茶	黒	ミルク	ダークグレイ			
		BRO	BK	MW	DGY				
AXA0731	60	○	○	○	●	●	100		
AXA0734	75	○	●	●	●	●			

○…在庫品 ●…受注生産品

フリー這どい用具

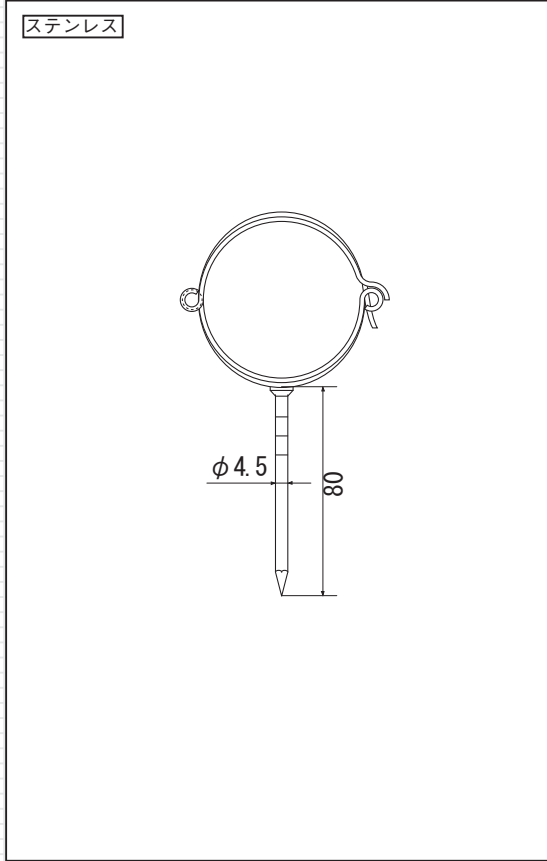


コード NO.	サイズ	表面処理					入数	勾配	備考
		生地	新茶	黒	ミルク	ダークグレイ			
		BRO	BK	MW	DGY				
AMA0363	60 ℓ 305	○	●	●	●	●	100		
AMA0364	60 ℓ 180	○	●	●	●	●			
	75 ℓ 305	●	●	●	●	●			

○…在庫品 ●…受注生産品



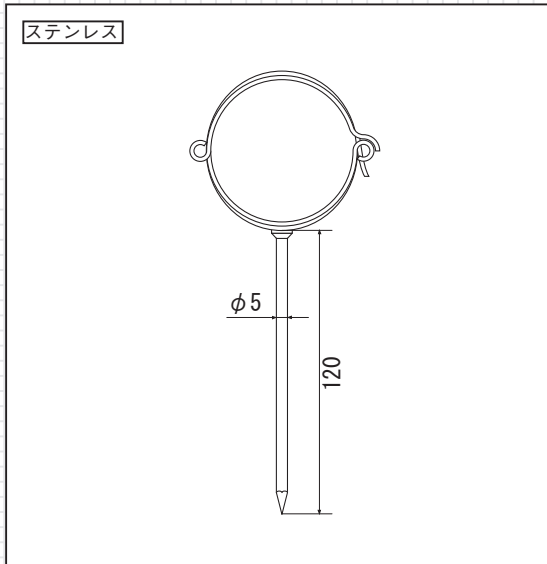
ワンタッチ T.P 控金具



コード NO.	サイズ	表面処理				入数	勾配	備考
		生地	新茶	黒	ミルク			
		BRO	BK	MW	DGY			
AMA0356	φ 45	○				200		ナショナル、トヨ 三菱
AMA0351	φ 55	○						トヨ、エスロン 三菱、ナショナル
AMA0352		○						タキロン
AMA0353	φ 60	○						エスロン、三菱
AMA0354		○						ナショナル、トヨ
AMA0355		○						タキロン
AMA0357	φ 66	○						安田・中川
AMA0359	φ 75	○						エスロン 三菱
AMA0360		○						ナショナル 安田・中川
AMA0361		○						タキロン
AMA0362		○						トヨ

○…在庫品 ●…受注生産品

T.P 控金具足長

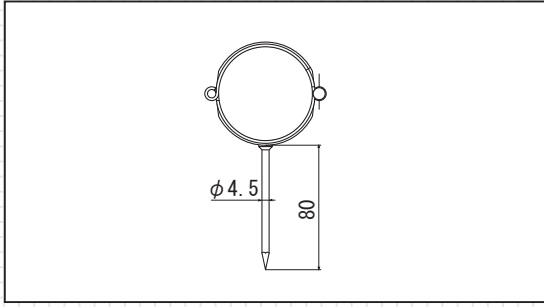


コード NO.	サイズ	表面処理				入数	勾配	備考
		生地	新茶	黒	ミルク			
		BRO	BK	MW	DGY			
	φ 60 L-120 φ 5	●				200		ナショナル、トヨ
		●						エスロン、三菱
	φ 75 L-120 φ 5	●						タキロン
		●						ナショナル
	φ 75 L-120 φ 5	●						エスロン、三菱
		●						タキロン

○…在庫品 ●…受注生産品

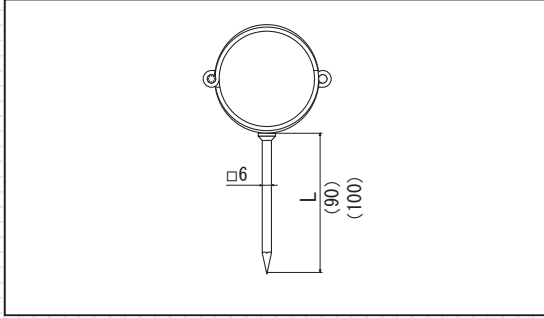


銅控金 (丸足)



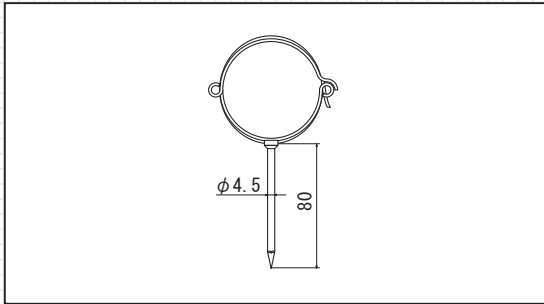
コード NO.	サイズ	材種	入数	在庫品	受注生産品	備考	
ALC0210	45	2.2 × 11	100	○		ナショナル	
ALC0250	50			○		タニタ	
ALC0251	60			●			
ALC0252	66			●			
ALC0253	75			200	○		
ALC0255	60			250		●	ナショナル
ALC0257	75			200	○		

銅控金具 (角足)



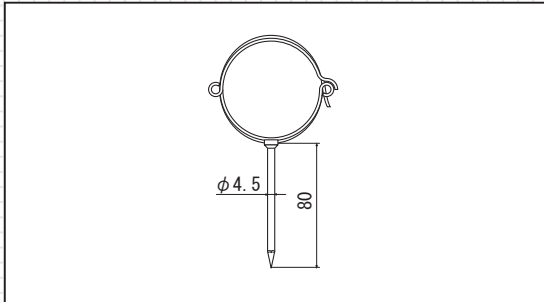
コード NO.	サイズ	材種	入数	在庫品	受注生産品	備考
ALC0223	60	2.6 × 13 (□ 6 × 90)	100	○		タニタ
ALC0224	75	2.6 × 13 (□ 6 × 100)		○		
ALC0225	60	2.6 × 13 (□ 6 × 90)			●	ナショナル
ALC0226	75	2.6 × 13 (□ 6 × 100)			●	

銅 T.P 控金具 (丸足)



コード NO.	サイズ	材種	入数	在庫品	受注生産品	備考	
ALA0216	60	1.8 × 12	200	○		タニタ	
ALC0217	66				●		
ALA0218	75				○		
ALA0220	60				○		ナショナル
ALA0222	75				○		

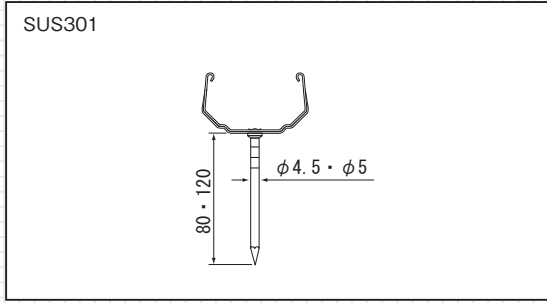
イブシ加工品



コード NO.	サイズ	材種	入数	在庫品	受注生産品	備考
AXC0722	60	1.8 × 12	200	○		ナショナル
AXC0723	75			○		イブシ加工
AXC0737	60			○		タニタ
AXC0724	45		100		●	ナショナル

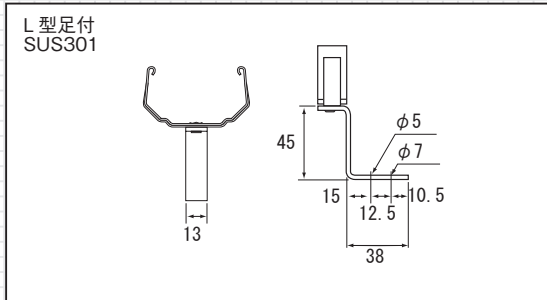


サイドロック PC30 控金具



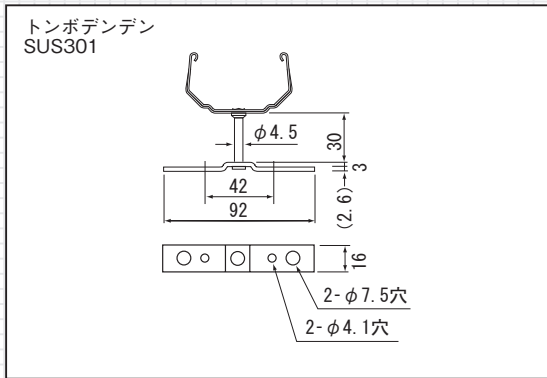
コード NO.	サイズ	表面処理					入数	勾配	備考
		生地	新茶	黒	ミルク	ダークグレイ			
		BRO	BK	MW	DGY				
<b>AMA0381</b>	0.8 × 17 φ 4.5 × 80	●	○	○	○	●	50		打込
<b>AMA0384</b>	0.8 × 17 φ 5 × 120	●	○	○	○	●			足長

○…在庫品 ●…受注生産品



コード NO.	サイズ	表面処理					入数	勾配	備考
		生地	新茶	黒	ミルク	ダークグレイ			
		BRO	BK	MW	DGY				
<b>AMA0382</b>	0.8 × 17 2.8 × 13	●	○	○	○	●	50		

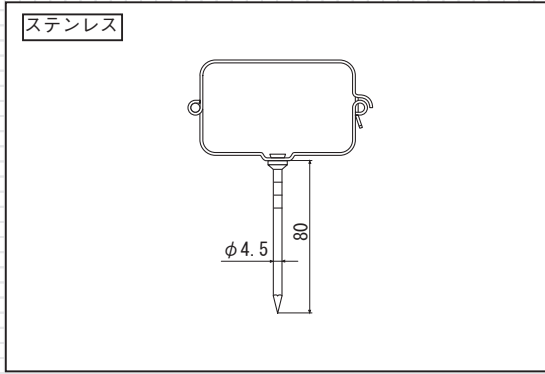
○…在庫品 ●…受注生産品



コード NO.	サイズ	表面処理					入数	勾配	備考
		生地	新茶	黒	ミルク	ダークグレイ			
		BRO	BK	MW	DGY				
<b>AMA0383</b>	0.8 × 17 2.8 × 16	●	○	○	○	●	50		

○…在庫品 ●…受注生産品

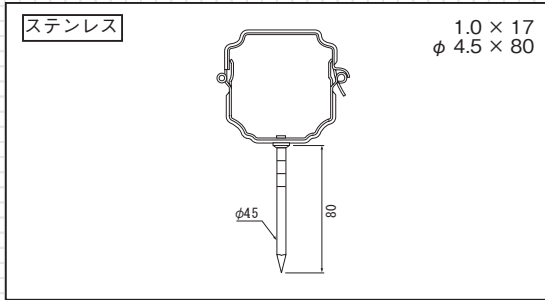
角控金具



コード NO.	サイズ	表面処理				入数	勾配	備考
		生地	新茶	黒	ミルク			
		BRO	BK	MW	DGY			
AMC0371	R60	●				100		エスロン
AMC0377	トヨ 30	●						トヨ
AMA0379	F.K35	○						トヨ

○…在庫品 ●…受注生産品

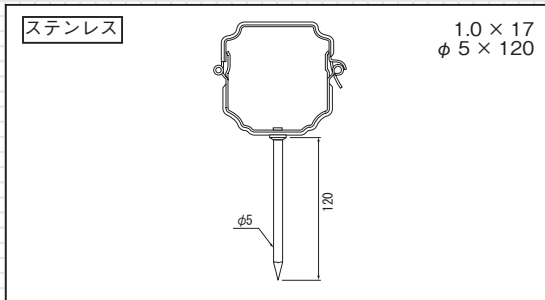
新角控金具



コード NO.	サイズ	表面処理				入数	勾配	備考
		生地	新茶	黒	ミルク			
		BRO	BK	MW	DGY			
AMA0385	S30 Y60 兼用	○				100		エスロン ナショナル
			○	○	○		○	

○…在庫品 ●…受注生産品

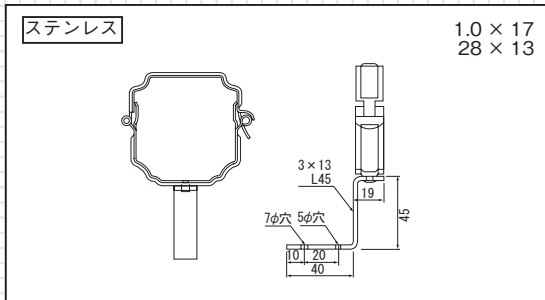
控金足長



コード NO.	サイズ	表面処理				入数	勾配	備考
		生地	新茶	黒	ミルク			
		BRO	BK	MW	DGY			
AMA0387	S30 Y60 兼用	○				100		エスロン ナショナル
			○	○	○		○	

○…在庫品 ●…受注生産品

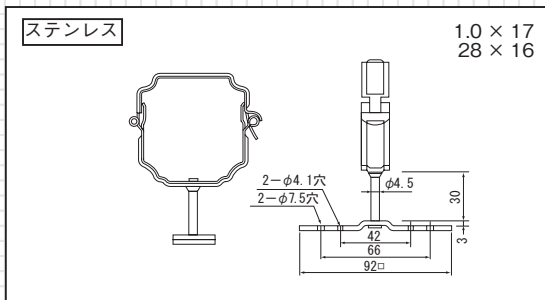
控金足長



コード NO.	サイズ	表面処理				入数	勾配	備考
		生地	新茶	黒	ミルク			
		BRO	BK	MW	DGY			
AMA0386	S30 Y60 兼用	○				100		エスロン ナショナル
			○	○	○		○	

○…在庫品 ●…受注生産品

トンボデンデン



コード NO.	サイズ	表面処理				入数	勾配	備考
		生地	新茶	黒	ミルク			
		BRO	BK	MW	DGY			
AMA0388	S30 Y60 兼用	○				100		エスロン ナショナル
			○	○	○		○	

○…在庫品 ●…受注生産品