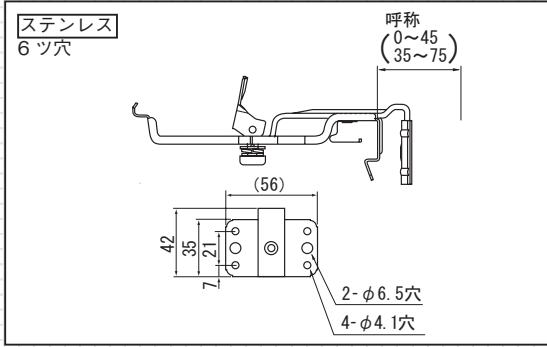




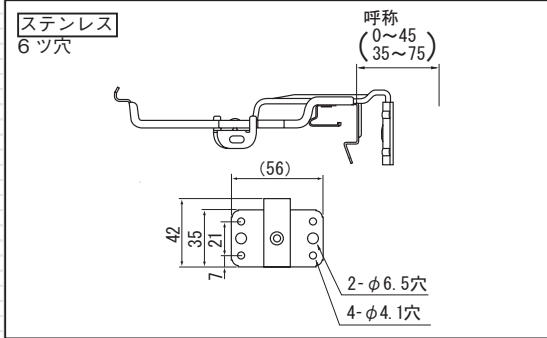
# CR105 内吊正面打・打込・横打

## CR105 スーパーロック内吊正面打



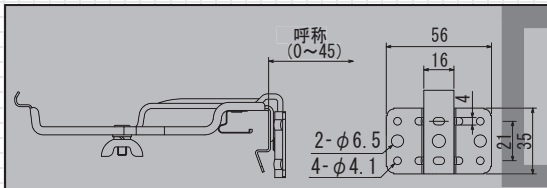
コード NO.	サイズ	材種	入数	勾配	在庫品	受注生産品	備考
FSA0250	0 ~ 45	1.0t (2.8 × 16)	100	直角	○		
FSA0251				4寸	○		
FSC0252				5寸		●	
FSC0253				6寸		●	
FSC0255	35 ~ 75			直角		●	
FSC0256				4寸		●	
FSC0257				5寸		●	
FSC0258				6寸		●	

## CR105 アンダーロック内吊正面打

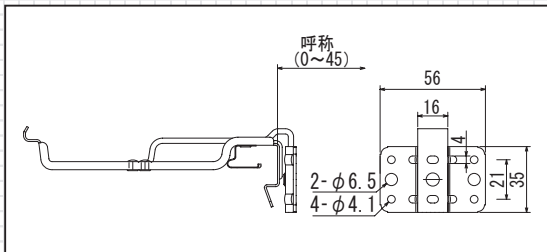


コード NO.	サイズ	材種	入数	勾配	在庫品	受注生産品	備考
FSA0450	0 ~ 45	1.0t (2.8 × 16)	100	直角	○		
FSC0451				4寸		●	
				5寸		●	
				6寸		●	
FSC0455	35 ~ 75			直角		●	
FSC0456				4寸		●	
				5寸		●	
				6寸		●	

## CR105 スーパー内吊固定式

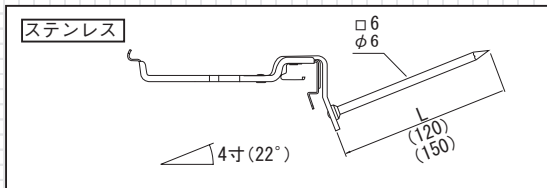


コード NO.	サイズ	材種	入数	勾配	在庫品	受注生産品	備考
	0 ~ 45	1.0t (2.8 × 16)	100	直角		●	
				4寸		●	
	35 ~ 75			直角		●	
				4寸		●	



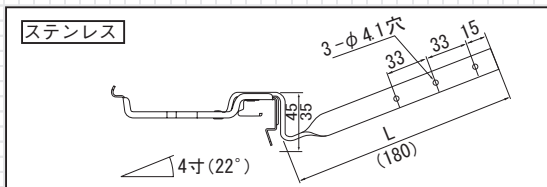
コード NO.	サイズ	材種	入数	勾配	在庫品	受注生産品	備考
AXA1265	0 出	1.0t (2.8 × 16)	100	直角	○		
AXC1266				4寸		●	
AXA1270	15 出			直角	○		
AXC1271				4寸		●	
AXA1275	30 出			直角		●	
AXC1276				4寸		●	
AXA1280	45 出			直角		●	
AXC1281				4寸		●	
AXA1285	60 出			直角		●	
AXC1286				4寸		●	

## CR105 スーパー内吊内込



コード NO.	サイズ	材種	入数	勾配	在庫品	受注生産品	備考
ASC0262	120L	2.8 × 16 (Φ 6)	100	丸足		●	
ASC0263	150L					●	
ASC0264	120L	2.8 × 16 (□ 6)		角足		●	
ASC0265	150L					●	

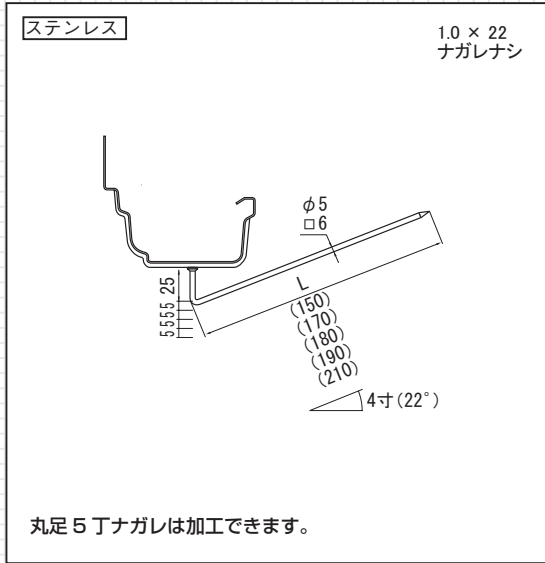
## CR105 スーパー内吊横打



コード NO.	サイズ	材種	入数	勾配	在庫品	受注生産品	備考
ASC0260	180L	2.8 × 16	100	35 mm	○		
ASC0261				45 mm		●	
				タレナシ	○		



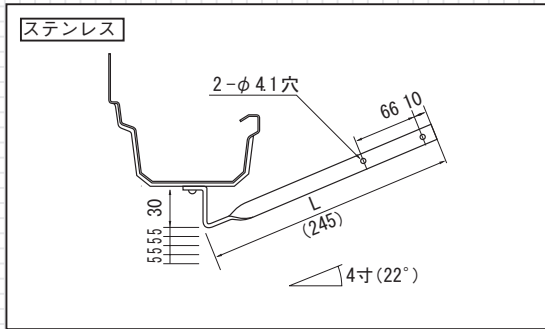
CR105 MT22 打込



コード NO.	サイズ	表面処理					入数	勾配	備考
		生地	新茶	黒	ミルク	ダークグレイ			
		BRO	BK	MW	DGY				
	150L (5 Φ)	●	●	●	●	●	100		
	180L (5 Φ)	●	●	●	●	●			
	210L (5 Φ)	●	●	●	●	●			
	170L (6 角)	●	●	●	●	●			
	190L (6 角)	●	●	●	●	●			
	210L (6 角)	●	●	●	●	●			
	180L (6 角)	●	●	●	●	●			

○...在庫品 ●...受注生産品

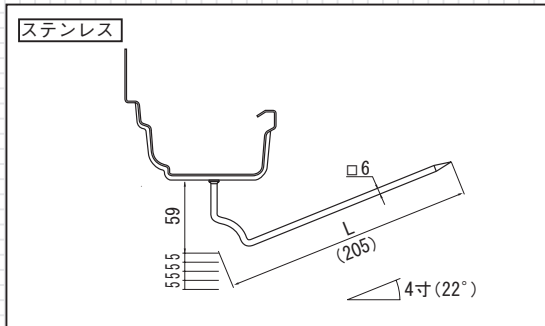
CR105 MT22 瓦下横打



コード NO.	サイズ	表面処理					入数	勾配	備考
		生地	新茶	黒	ミルク	ダークグレイ			
		BRO	BK	MW	DGY				
	245L 1.0 x 22 3.2 x 13	●	●	●	●	●	100		

○...在庫品 ●...受注生産品

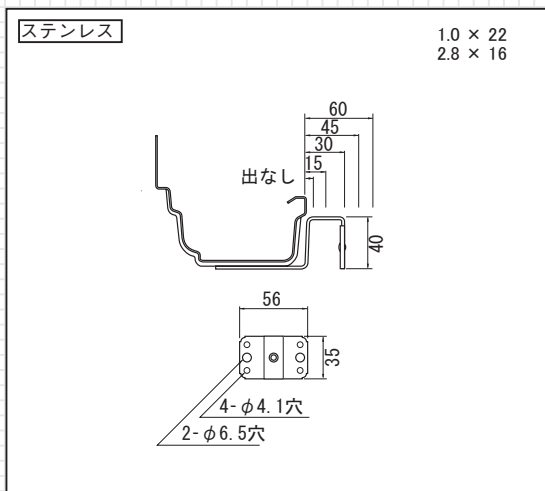
CR105 MT22 地上打込



コード NO.	サイズ	表面処理					入数	勾配	備考
		生地	新茶	黒	ミルク	ダークグレイ			
		BRO	BK	MW	DGY				
	205L 1.0 x 22 (6 角)	●	●	●	●	●	100		

○...在庫品 ●...受注生産品

CR105 MT22 正面打

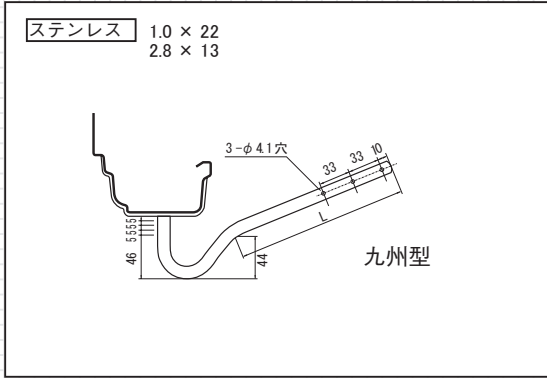


コード NO.	サイズ	表面処理					入数	勾配	備考
		生地	新茶	黒	ミルク	ダークグレイ			
		BRO	BK	MW	DGY				
	0 出 1.0 x 22 2.8 x 16	●	●	●	●	●	100		
	15 出	●	●	●	●	●			
	30 出	●	●	●	●	●			
	45 出	●	●	●	●	●			
	60 出	●	●	●	●	●			

○...在庫品 ●...受注生産品



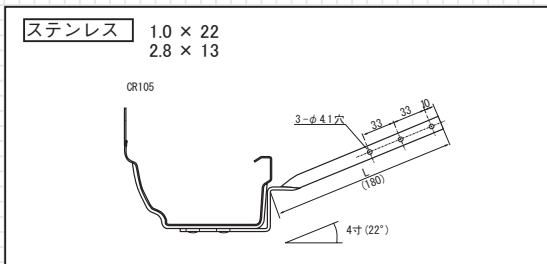
CR105 MT22 ツル首



コード NO.	サイズ	表面処理					入数	勾配	備考
		生地	新茶	黒	ミルク	ダークグレイ			
		BRO	BK	MW	DGY				
	ℓ = 180 (2.8 × 13)	●	●	●	●	●	100	九州型	
	ℓ = 180 (2.8 × 13)	●	●	●	●	●		宇部 首高	
	ℓ = 180 (2.8 × 13)	●	●	●	●	●		宇部 首低	

○…在庫品 ●…受注生産品

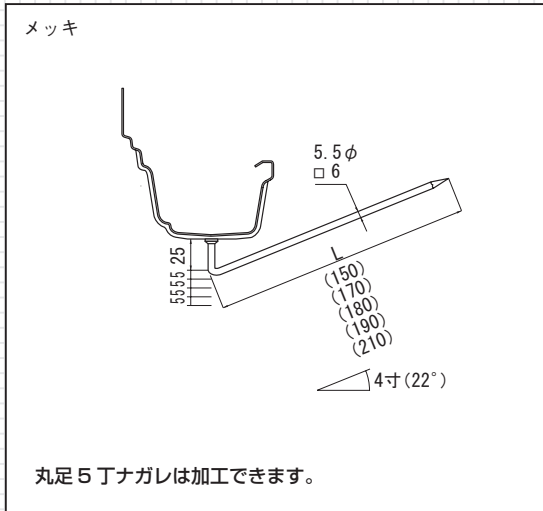
CR105 MT22 並受



コード NO.	サイズ	表面処理					入数	勾配	備考
		生地	新茶	黒	ミルク	ダークグレイ			
		BRO	BK	MW	DGY				
	ℓ = 180 (2.8 × 13)	●	●	●	●	●	100		

○…在庫品 ●…受注生産品

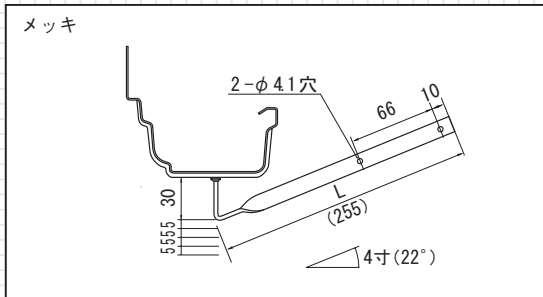
CR105 MT22 打込



コード NO.	サイズ	表面処理					入数	勾配	備考
		生地	新茶	黒	ミルク	ダークグレイ			
		BRO	BK	MW	DGY				
	150L (5.5 Φ)	●	●	●	●	●	100		
	180L (5.5 Φ)	●	●	●	●	●			
	210L (5.5 Φ)	●	●	●	●	●			
	170L (6角)	●	●	●	●	●			
	190L (6角)	●	●	●	●	●			
	210L (6角)	●	●	●	●	●			

○…在庫品 ●…受注生産品

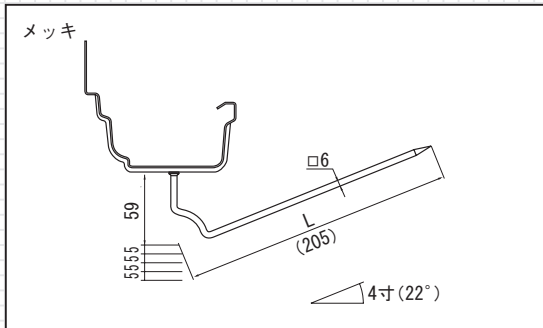
CR105 MT22 瓦下横打



コード NO.	サイズ	表面処理					入数	勾配	備考
		生地	新茶	黒	ミルク	ダークグレイ			
		BRO	BK	MW	DGY				
	255L 1.2 × 22 3.2 × 13	●	●	●	●	●	100		

○…在庫品 ●…受注生産品

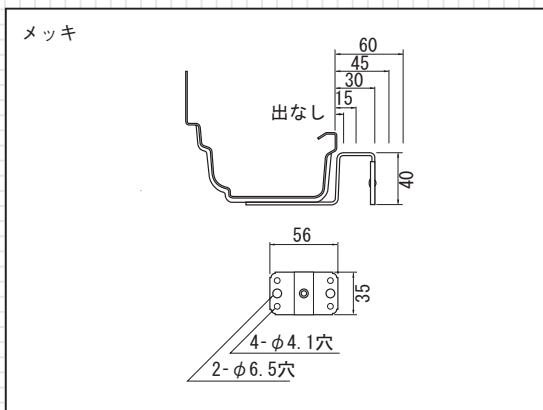
CR105 MT22 地上打込



コード NO.	サイズ	表面処理					入数	勾配	備考
		生地	新茶	黒	ミルク	ダークグレイ			
		BRO	BK	MW	DGY				
	205L 1.2 × 22 (6角)	●	●	●	●	●	100		

○…在庫品 ●…受注生産品

CR105 MT22 正面打

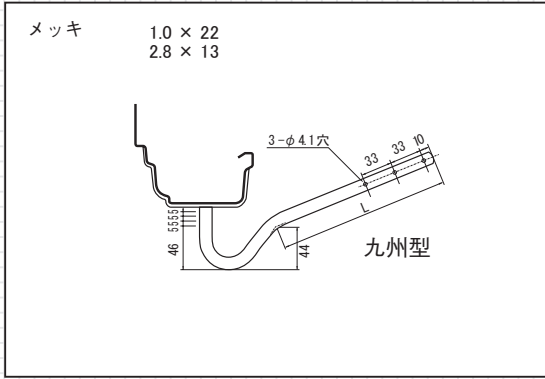


コード NO.	サイズ	表面処理					入数	勾配	備考
		生地	新茶	黒	ミルク	ダークグレイ			
		BRO	BK	MW	DGY				
	0 出 1.2 × 22 2.8 × 16	●	●	●	●	●	100		
	15 出	●	●	●	●	●			
	30 出	●	●	●	●	●			
	45 出	●	●	●	●	●			
	60 出	●	●	●	●	●			

○…在庫品 ●…受注生産品



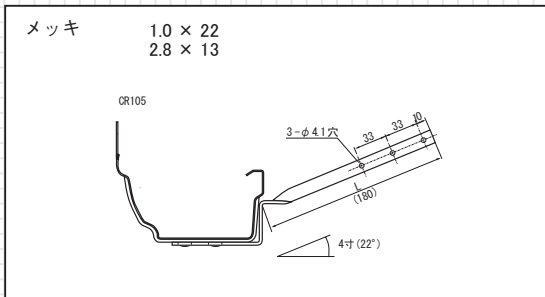
CR105 MT22 ツル首



コード NO.	サイズ	表面処理					入数	勾配	備考
		生地	新茶	黒	ミルク	ダークグレイ			
		BRO	BK	MW	DGY				
	ℓ = 180 (2.8 × 13)	●	●	●	●	100	九州型		
	ℓ = 180 (2.8 × 13)	●	●	●	●		宇部 首高		
	ℓ = 180 (2.8 × 13)	●	●	●	●		宇部 首低		

○…在庫品 ●…受注生産品

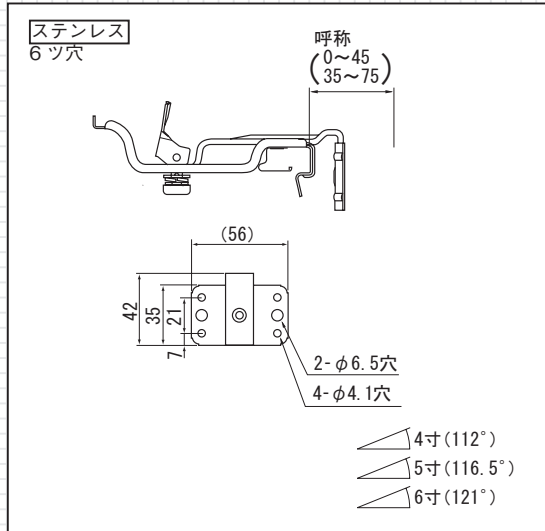
CR105 MT22 並受



コード NO.	サイズ	表面処理					入数	勾配	備考
		生地	新茶	黒	ミルク	ダークグレイ			
		BRO	BK	MW	DGY				
	ℓ = 180 (2.8 × 13)	●	●	●	●	100			

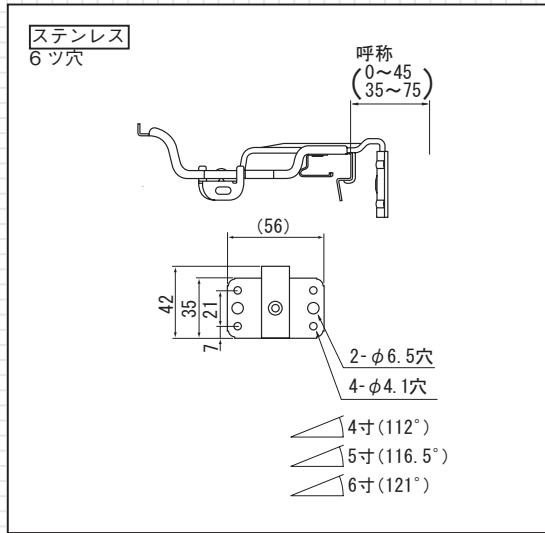
○…在庫品 ●…受注生産品

DL55 スーパーロック内吊正面打



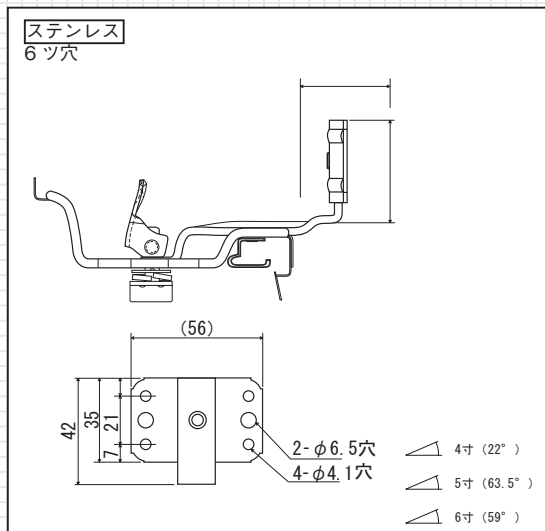
コード NO.	サイズ	材種	入数	勾配	在庫品	受注生産品	備考
FXA4100	0 ~ 45	1.0t (2.8 × 16)	100	直角	○		
FXA4101				4寸	○		
FXA4102				5寸	○		
FXC4103	6寸				●		
FXA4105	35 ~ 75			直角	○		
FXA4106				4寸	○		
FXC4107				5寸		●	
FXC4108				6寸		●	

DL55 アンダーロック内吊正面打



コード NO.	サイズ	材種	入数	勾配	在庫品	受注生産品	備考
FXA7100	0 ~ 45	1.0t (2.8 × 16)	100	直角	○		
FXC7101				4寸		●	
FXC7102				5寸		●	
FXC7103	6寸				●		
FXC7105	35 ~ 75			直角		●	
FXC7106				4寸		●	
FXC7107				5寸		●	
FXC7108				6寸		●	

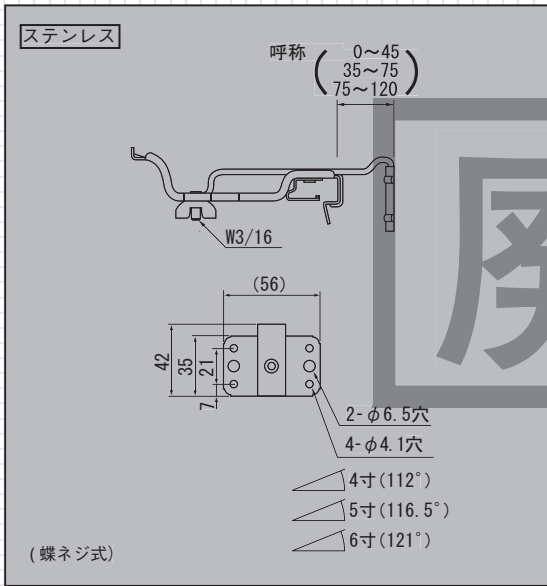
DL55 スーパーロック内吊正面打雪国用



コード NO.	サイズ	材種	入数	勾配	在庫品	受注生産品	備考
AXC4680	0 ~ 45	1.0t (4 × 16)	100	直角		●	
AXC4681				4寸		●	
AXC4682	35 ~ 75			直角		●	
AXC4683				4寸		●	

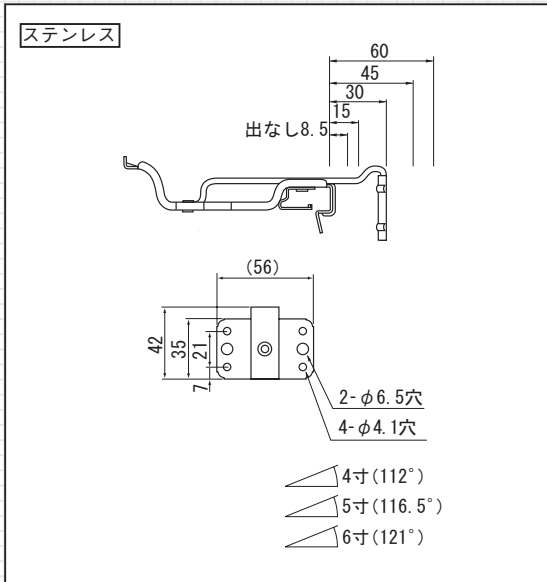


DL55 スーパー内吊自在式



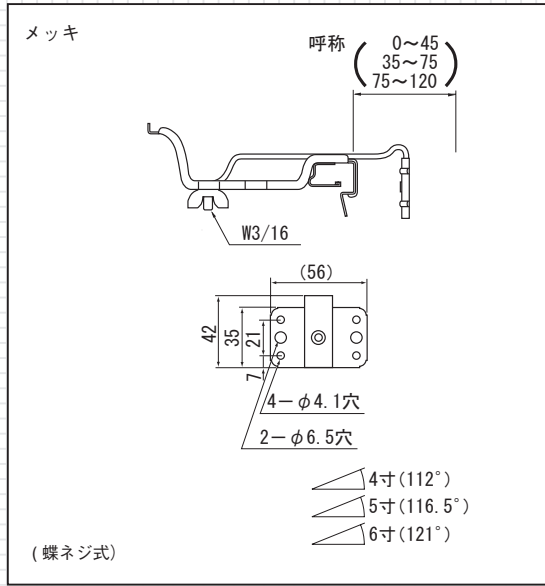
コード NO.	サイズ	材種	入数	勾配	在庫品	受注生産品	備考
AXA1100	0 ~ 45	1.0t (2.8 × 16)	100	直角	○		
AXC1101				4寸		●	
AXC1102				5寸		●	
AXC1103	6寸				●		
AXC1105	35 ~ 75			直角		●	
AXC1106				4寸		●	
AXC1107				5寸		●	
AXC1108	6寸				●		
AXC1110	75 ~ 120			直角		●	
AXC1111				4寸		●	
AXC1112				5寸		●	
AXC1113	6寸				●		

DL55 スーパー内吊固定式



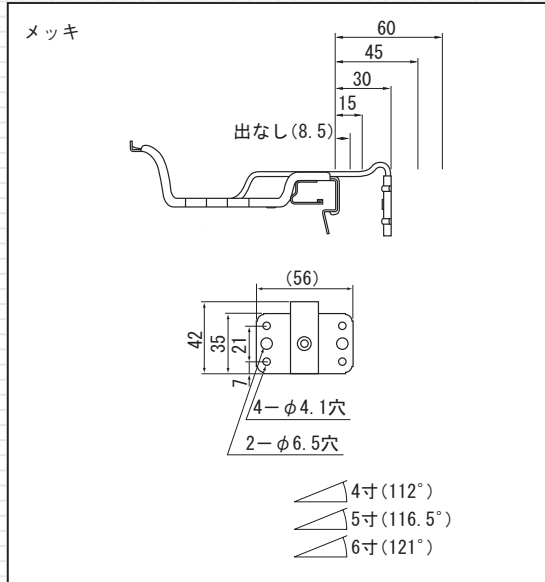
コード NO.	サイズ	材種	入数	勾配	在庫品	受注生産品	備考
AXA1120	0 出	1.0t (2.8 × 16)	100	直角	○		
AXC1121				4寸		●	
AXC1122				5寸		●	
AXC1123	6寸				●		
AXA1125	15 出			直角	○		
AXC1126				4寸		●	
AXC1127				5寸		●	
AXC1128	6寸				●		
AXA1130	30 出			直角	○		
AXC1131				4寸		●	
AXC1132				5寸		●	
AXC1133	6寸				●		
AXA1135	45 出			直角	○		
AXC1136				4寸		●	
AXC1137				5寸		●	
AXC1138	6寸				●		
AXC1140	60 出			直角		●	
AXC1141				4寸		●	
AXC1142		5寸		●			
AXC1143	6寸		●				

DL55 スーパー内吊自在式



コード NO.	サイズ	材種	入数	勾配	在庫品	受注生産品	備考
AXA2100	0 ~ 45	1.6t (3.0 × 16)	100	直角	○		
AXA2101				4寸	○		
AXC2102				5寸		●	
AXC2103	6寸				●		
AXA2105	35 ~ 75			直角	○		
AXC2106				4寸		●	
AXC2107				5寸		●	
AXC2108	6寸				●		
AXC2110	75 ~ 120			直角		●	
AXC2111				4寸		●	
AXC2112				5寸		●	
AXC2113				6寸		●	

DL55 スーパー内吊固定式



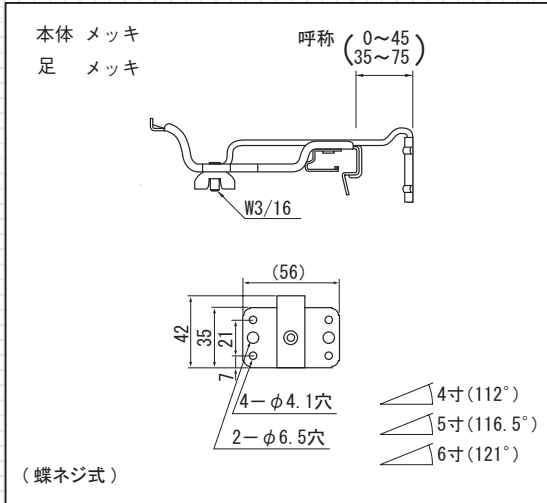
コード NO.	サイズ	材種	入数	勾配	在庫品	受注生産品	備考
AXA2120	0 出	1.6t (3.0 × 16)	100	直角	○		
AXB2121				4寸		●	
AXB2122				5寸		●	
	6寸				●		
AXA2125	15 出			直角	○		
AXB2126				4寸		●	
AXB2127				5寸		●	
	6寸				●		
AXA2130	30 出			直角	○		
AXB2131				4寸		●	
AXB2132				5寸		●	
	6寸				●		
AXA2135	45 出	直角	○				
AXB2136		4寸		●			
AXB2137		5寸		●			
	6寸		●				
AXA2140	60 出	直角	○				
AXB2141		4寸		●			
AXB2142		5寸		●			
	6寸		●				





# DL55 ハーフ I ~ III型内吊正面打 (足のみ塗装品)

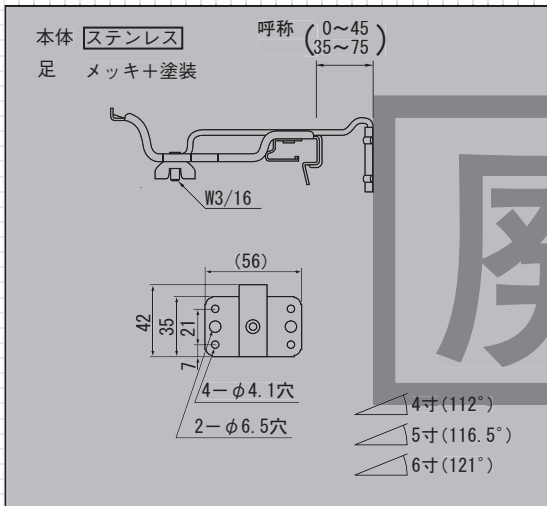
## DL55 スーパー内吊自在式 ハーフ I 型



コード NO.	サイズ	材種	入数	勾配	在庫品	受注生産品	備考
新 茶							
AXC3120	0 ~ 45	本体 1.6t (ドブメッキ) 足 3.0 × 16 (ドブメッキ)	100	直角		●	
AXC3121				4寸		●	
AXC3125	35 ~ 75			直角		●	
AXC3126				4寸		●	
黒							
AXC3100	0 ~ 45	本体 1.6t (ドブメッキ) 足 3.0 × 16 (ドブメッキ)	100	直角		●	
AXC3101				4寸		●	
AXC3105	35 ~ 75			直角		●	
AXC3106				4寸		●	
ミルクホワイト							
	0 ~ 45	本体 1.6t (ドブメッキ) 足 3.0 × 16 (ドブメッキ)	100	直角		●	
				4寸		●	
	35 ~ 75			直角		●	
				4寸		●	

(注) 他の勾配についてはお問い合わせください。

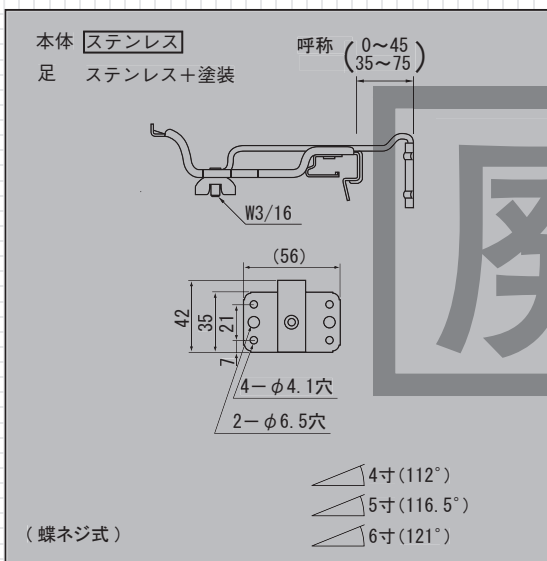
## DL55 スーパー内吊自在式 ハーフ II 型



コード NO.	サイズ	材種	入数	勾配	在庫品	受注生産品	備考
新 茶							
	0 ~ 45	本体 1.0t (ステンレス) 足 3.0 × 16 (ドブメッキ)	100	直角		●	
AXC3150				4寸		●	
	35 ~ 75			直角		●	
AXC3156				4寸		●	
黒							
AXC3135	0 ~ 45	本体 1.0t (ステンレス) 足 3.0 × 16 (ドブメッキ)	100	直角		●	
				4寸		●	
	35 ~ 75			直角		●	
				4寸		●	
ミルクホワイト							
	0 ~ 45	本体 1.0t (ステンレス) 足 3.0 × 16 (ドブメッキ)	100	直角		●	
				4寸		●	
	35 ~ 75			直角		●	
				4寸		●	

(注) 他の勾配についてはお問い合わせください。

## DL55 スーパー内吊自在式 ハーフ III 型



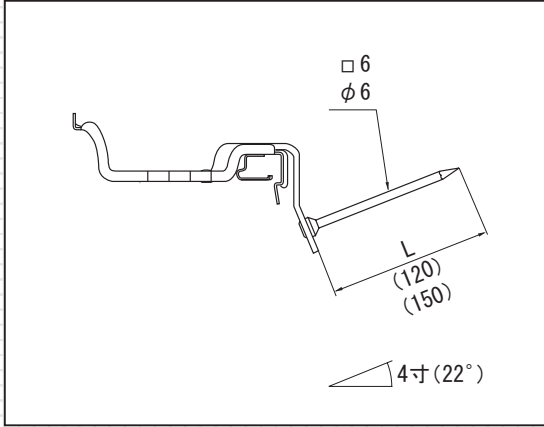
コード NO.	サイズ	材種	入数	勾配	在庫品	受注生産品	備考		
新 茶									
AXC3180	0 ~ 45	本体 1.0t (ステンレス) 足 2.8 × 16 (ステンレス)	100	直角		●			
AXC3181				4寸		●			
AXC3183	35 ~ 75			6寸		●			
AXC3185				直角		●			
AXC3186	4寸				●				
黒									
AXC3160	0 ~ 45	本体 1.0t (ステンレス) 足 2.8 × 16 (ステンレス)	100	直角		●			
AXC3161				4寸		●			
AXC3165	35 ~ 75			直角		●			
AXC3166				4寸		●			
ミルクホワイト									
	0 ~ 45			本体 1.0t (ステンレス) 足 2.8 × 16 (ステンレス)	100	直角		●	
		4寸				●			
	35 ~ 75	直角				●			
		4寸				●			

(注) 他の勾配についてはお問い合わせください。

名称	本体	足
ハーフ I 型	ドブメッキ	ドブメッキ + 塗装
ハーフ II 型	ステンレス	ドブメッキ + 塗装
ハーフ III 型	ステンレス	ステンレス + 塗装

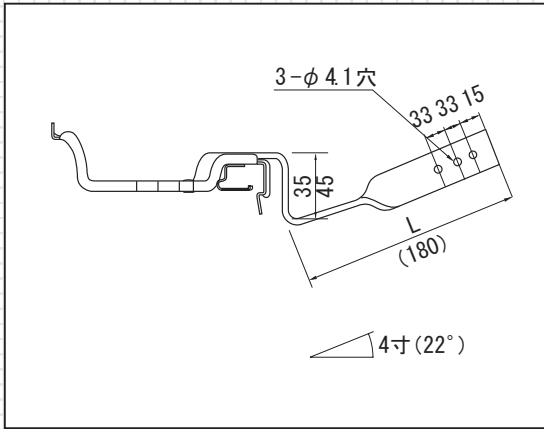


DL55 スーパー内吊打込



コード NO.	サイズ	材種	入数	勾配	在庫品	受注生産品	備考
ステンレス							
AXC1160	120L	2.8 × 16 (Φ 6)	100	丸足		●	
AXC1161	150L					●	
AXC1162	120L	2.8 × 16 (□ 6)		角足		●	
AXC1163	150L					●	
メッキ							
AXB2160	120L	3.0 × 16 (Φ 6)	100	丸足		●	
AXB2161	150L					●	
AXB2162	120L	3.0 × 16 (□ 6)		角足		●	
AXB2163	150L					●	

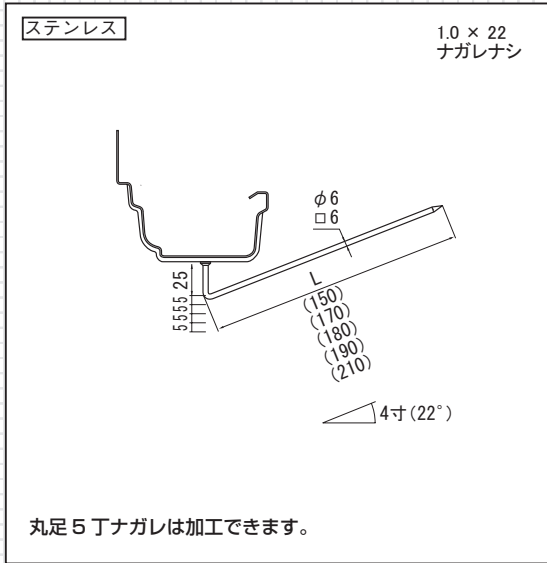
DL55 スーパー内吊横打



コード NO.	サイズ	材種	入数	勾配	在庫品	受注生産品	備考
ステンレス							
AXC1150	180L	2.8 × 16	100	35 mm		●	
AXC1151				45 mm		●	
AXC1150				タレナシ		●	
メッキ							
AXB2150	180L	3.0 × 16	100	35 mm		●	
AXB2151				45 mm		●	



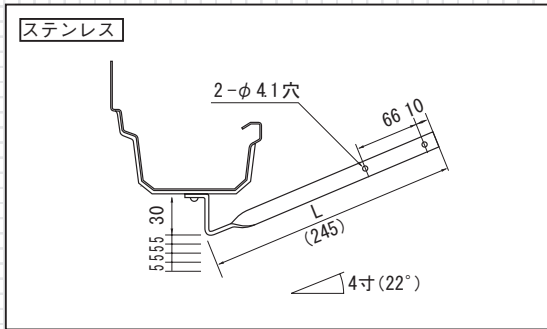
DL55 MT22 打込



コード NO.	サイズ	表面処理					入数	勾配	備考
		生地	新茶	黒	ミルク	ダークグレイ			
		BRO	BK	MW	DGY				
AMC0191	150L Φ 5	●	●	●	●	●	100	5 丁流	
AMC0192	180L Φ 5	●	●	●	●	●			
	210L Φ 5	●	●	●	●	●			
AMC0530	170L (6 角)	●	●	●	●	●			
AMC0531	190L (6 角)	●	●	●	●	●			
AMC0532	210L (6 角)	●	●	●	●	●			
AXC0705	180L (6 角)	●	●	●	●	●			

○...在庫品 ●...受注生産品

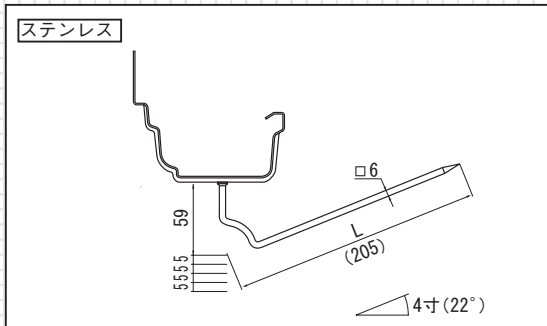
DL55 MT22 瓦下横打



コード NO.	サイズ	表面処理					入数	勾配	備考
		生地	新茶	黒	ミルク	ダークグレイ			
		BRO	BK	MW	DGY				
AMC0197	245L 1.0 × 22 3.2 × 13	●	●	●	●	●	100		

○...在庫品 ●...受注生産品

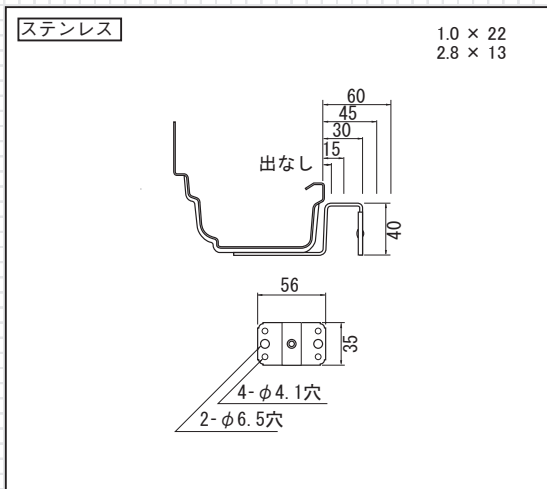
DL55 MT22 地上打込



コード NO.	サイズ	表面処理					入数	勾配	備考
		生地	新茶	黒	ミルク	ダークグレイ			
		BRO	BK	MW	DGY				
AMC0198	205L 1.0 × 22 (6 角)	●	●	●	●	●	100		

○...在庫品 ●...受注生産品

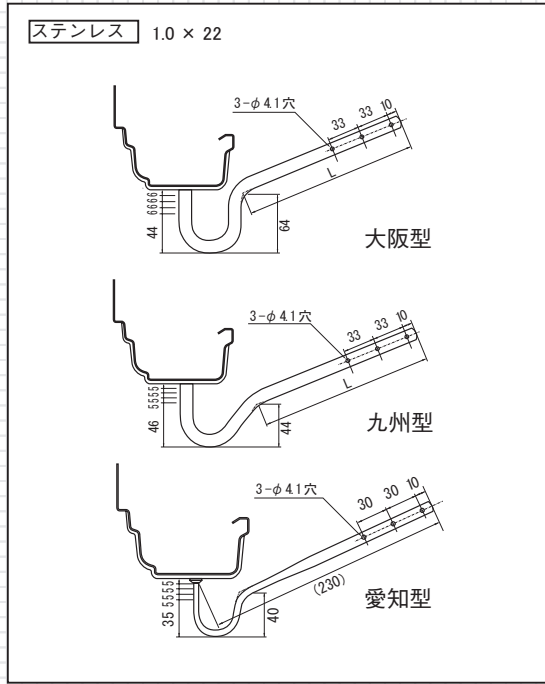
DL55 MT22 正面打



コード NO.	サイズ	表面処理					入数	勾配	備考
		生地	新茶	黒	ミルク	ダークグレイ			
		BRO	BK	MW	DGY				
AMC0120	0 出 1.0 × 22 2.8 × 13	●	●	●	●	●	100	直角	
AMC0121	15 出	●	●	●	●	●			
AMC0122	30 出	●	●	●	●	●			
AMC0123	45 出	●	●	●	●	●			
AMC0124	60 出	●	●	●	●	●			

○...在庫品 ●...受注生産品

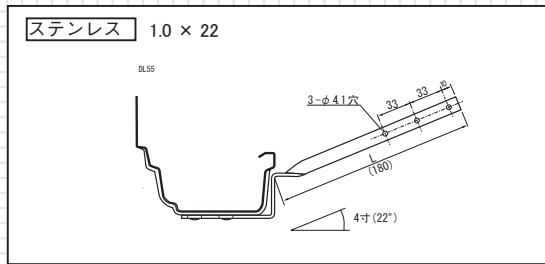
DL55 MT22 ツル首



コード NO.	サイズ	表面処理					入数	勾配	備考
		生地	新茶	黒	ミルク	ダークグレイ			
		BRO	BK	MW	DGY				
AMC0196	ℓ = 180 (2.8 × 13)	●	●	●	●	●	100	大阪型	
	ℓ = 180 (2.8 × 13)	●	●	●	●	●		九州型	
	ℓ = 180 (2.8 × 13)	●	●	●	●	●		宇部 首高	
	ℓ = 180 (2.8 × 13)	●	●	●	●	●		宇部 首低	
	ℓ = 180 (2.8 × 13)	●	●	●	●	●		三重型	
	ℓ = 190 (6Φ)	●	●	●	●	●		愛知型	

○…在庫品 ●…受注生産品

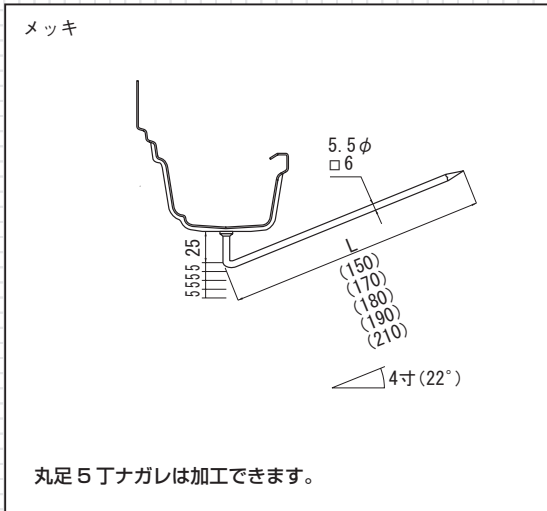
DL55 MT22 並受



コード NO.	サイズ	表面処理					入数	勾配	備考
		生地	新茶	黒	ミルク	ダークグレイ			
		BRO	BK	MW	DGY				
	ℓ = 180 (2.8 × 13)	●	●	●	●	●	100		

○…在庫品 ●…受注生産品

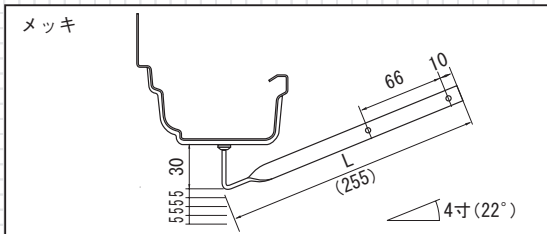
DL55 MT22 打込



コードNO.	サイズ	表面処理					入数	勾配	備考
		生地	新茶	黒	ミルク	ダークグレイ			
			BRO	BK	MW	DGY			
AIC0245	150L 5.5φ	●	●	●	●	●	100		
AIC0252	180L 5.5φ	●	●	●	●	●			
	210L 5.5φ	●	●	●	●	●			
AIC0425	170L (6角)	●	●	●	●	●			
AIC0435	190L (6角)	●	●	●	●	●			
AIC0445	210L (6角)	●	●	●	●	●			

○…在庫品 ●…受注生産品

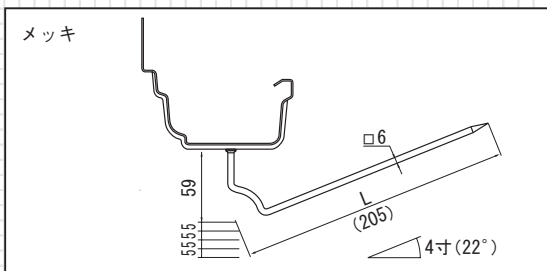
DL55 MT22 瓦下横打



コードNO.	サイズ	表面処理					入数	勾配	備考
		生地	新茶	黒	ミルク	ダークグレイ			
			BRO	BK	MW	DGY			
AIC0283	255L 1.2 × 22 3.2 × 13	●	●	●	●	●	100		

○…在庫品 ●…受注生産品

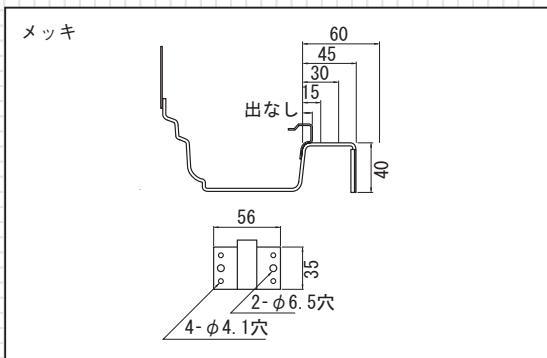
DL55 MT22 地上打込



コードNO.	サイズ	表面処理					入数	勾配	備考
		生地	新茶	黒	ミルク	ダークグレイ			
			BRO	BK	MW	DGY			
AIC0289	205L 1.2 × 22 (6角)	●	●	●	●	●	100		

○…在庫品 ●…受注生産品

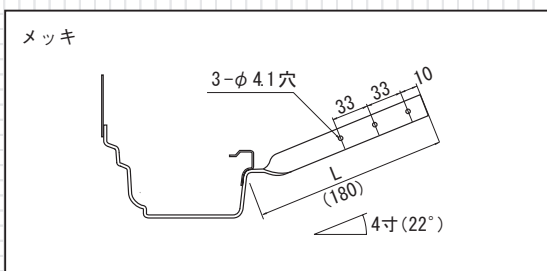
DL55 正面打



コードNO.	サイズ	表面処理					入数	勾配	備考	
		生地	新茶	黒	ミルク	ダークグレイ				
			BRO	BK	MW	DGY				
AIC0066	0出 2.8 × 16	●	●	●	●	●	100	直角		
AIC0067	15出	○	●	●	●	●				
AIC0068	30出	○	●	●	●	●				
AIC0069	45出	●	●	●	●	●				
AIC0070	60出	●	●	●	●	●				

○…在庫品 ●…受注生産品

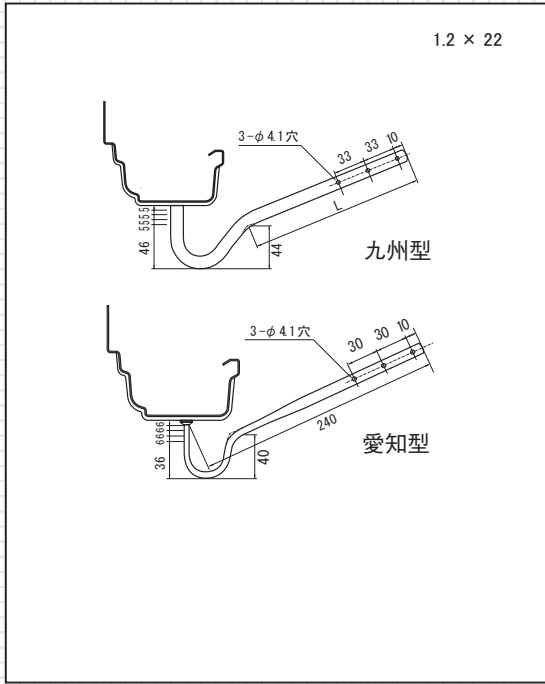
DL55 並受



コードNO.	サイズ	表面処理					入数	勾配	備考
		生地	新茶	黒	ミルク	ダークグレイ			
			BRO	BK	MW	DGY			
AIA0107	180L 2.8 × 16	○	●	●	●	●	100		

○…在庫品 ●…受注生産品

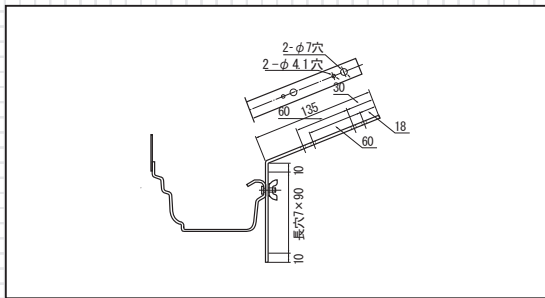
DL55 MT22 ツル首



コード NO.	サイズ	表面処理					入数	勾配	備考
		生地	新茶	黒	ミルク	ダークグレイ			
		BRO	BK	MW	DGY				
	ℓ = 180 (2.8 × 13)	●	●	●	●	●	100	九州型	
	ℓ = 180 (2.8 × 13)	●	●	●	●	●		宇部 首高	
	ℓ = 180 (2.8 × 13)	●	●	●	●	●		宇部 首低	
	ℓ = 180 (2.8 × 13)	●	●	●	●	●		三重型	
	ℓ = 190 (6Φ)	●	●	●	●	●		愛知型	

○…在庫品 ●…受注生産品

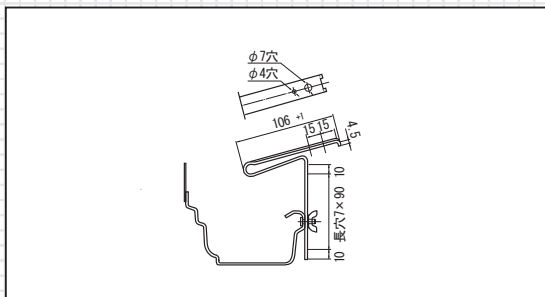
DL55 スレート上打



コード NO.	サイズ	表面処理					入数	勾配	備考
		生地	新茶	黒	ミルク	ダークグレイ			
		BRO	BK	MW	DGY				
	2.6 × 16 (2.6 × 19)	●	●	●	●	●	100		

○…在庫品 ●…受注生産品

DL55 スレート菊水



コード NO.	サイズ	表面処理					入数	勾配	備考
		生地	新茶	黒	ミルク	ダークグレイ			
		BRO	BK	MW	DGY				
	2.6 × 16 (2.6 × 19)	●	●	●	●	●	100		

○…在庫品 ●…受注生産品

# トーン 117 ステンレス 内吊正面打

住宅用

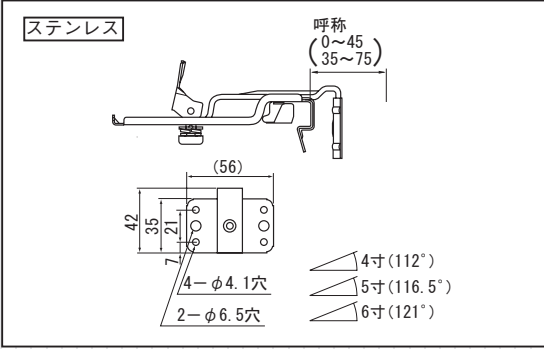
角ボイ用金具

電気化学

トーン 117

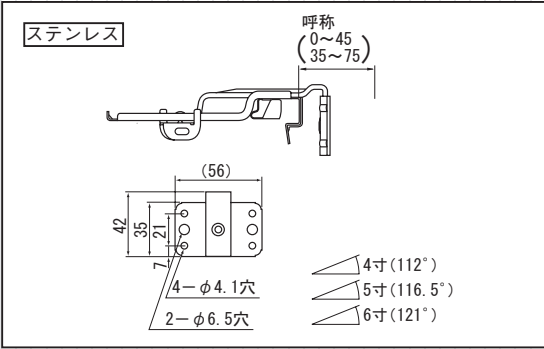
75

## トーン 117 スーパーロック内吊正面打



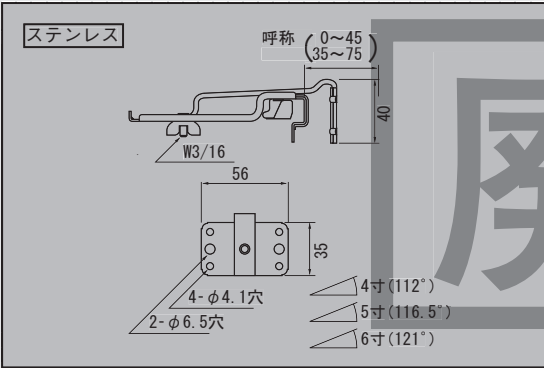
コード NO.	サイズ	材種	入数	勾配	在庫品	受注生産品	備考
FXA4900	0 ~ 45	1.0t (2.8 × 13)	100	直角	○		
FXC4901				4寸		●	
FXC4902				5寸		●	
FXC4903	6寸				●		
FXC4904	35 ~ 75			直角		●	
FXC4905				4寸		●	
FXC4906				5寸		●	
FXC4907				6寸		●	

## トーン 117 アンダーロック内吊正面打



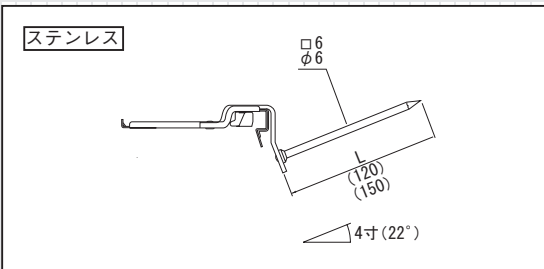
コード NO.	サイズ	材種	入数	勾配	在庫品	受注生産品	備考
FXC7900	0 ~ 45	1.0t (2.8 × 13)	100	直角		●	
FXC7901				4寸		●	
				5寸		●	
	6寸				●		
FXC7905	35 ~ 75			直角		●	
FXC7906				4寸		●	
				5寸		●	
				6寸		●	

## トーン 117 内吊自在式



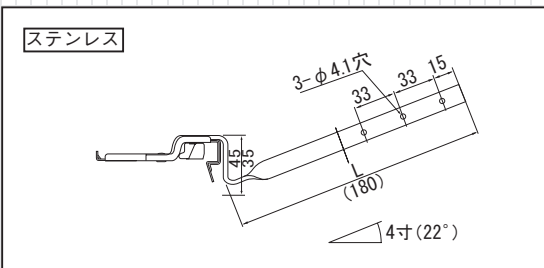
コード NO.	サイズ	材種	入数	勾配	在庫品	受注生産品	備考
AXC2900	0 ~ 45	1.0t (2.8 × 13)	100	直角		●	
AXC2901				4寸		●	
AXC2902				5寸		●	
AXC2903	6寸				●		
AXC2904	35 ~ 75			直角		●	
AXC2905				4寸		●	
AXC2906				5寸		●	
AXC2907				6寸		●	

## トーン 117 内吊打込



コード NO.	サイズ	材種	入数	勾配	在庫品	受注生産品	備考
AXC2912	120L	2.8 × 13 (Φ 6)	100	丸足		●	
AXC2913	150L					●	
AXC2914	120L	2.8 × 13 (□ 6)		角足		●	
AXC2915	150L					●	

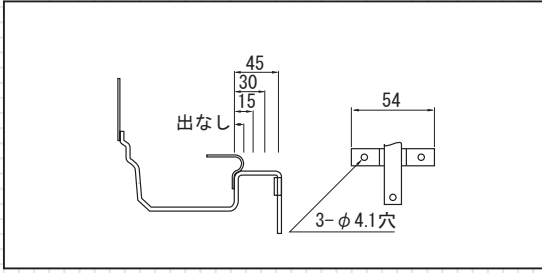
## トーン 117 内吊横打



コード NO.	サイズ	材種	入数	勾配	在庫品	受注生産品	備考
AXC2910	180L	2.8 × 13	100	35 mm		●	
AXC2911				45 mm		●	
AXC2916				タレナシ		●	

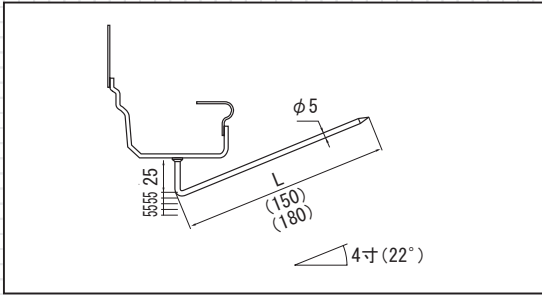


## KD30 正面打



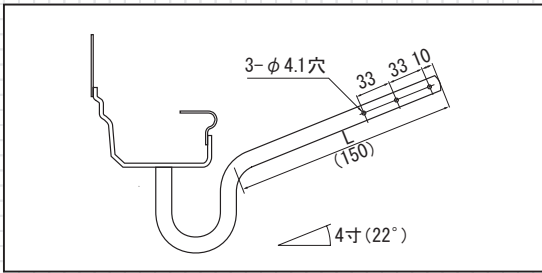
コード NO.	サイズ	材種	入数	勾配	在庫品	受注生産品	備考
	0 出	2.2 × 11.5	100			●	
	15 出					●	
	30 出					●	
	45 出					●	

## KD30 打込



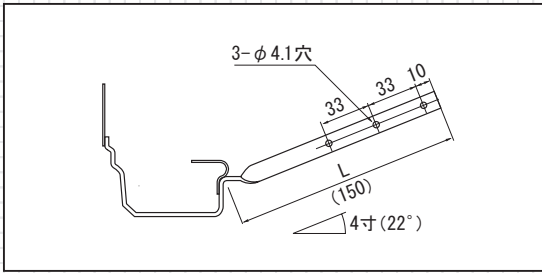
コード NO.	サイズ	材種	入数	勾配	在庫品	受注生産品	備考
	150L	2.2 × 11.5 (φ 5)	100	流ナシ		●	
	150L			5 丁流		●	
	180L			流ナシ		●	
	180L			5 丁流		●	

## KD30 平ツル首



コード NO.	サイズ	材種	入数	勾配	在庫品	受注生産品	備考
	150L	2.2 × 11.5	100			●	

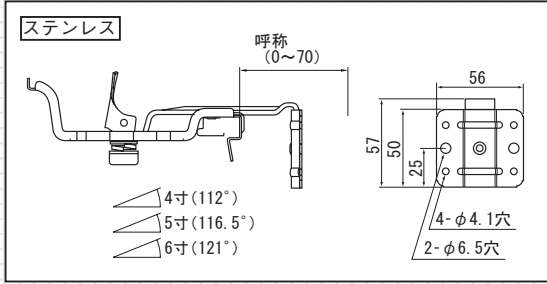
## KD30 並受



コード NO.	サイズ	材種	入数	勾配	在庫品	受注生産品	備考
	150L	2.2 × 11.5	100			●	

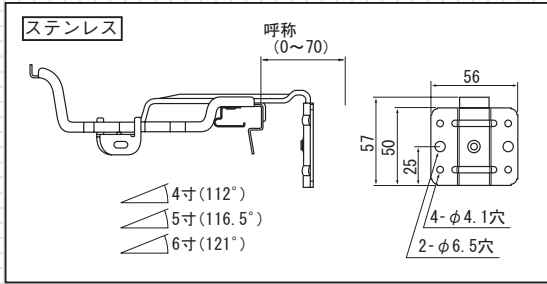


**DL75 スーパーロック内吊正面打**



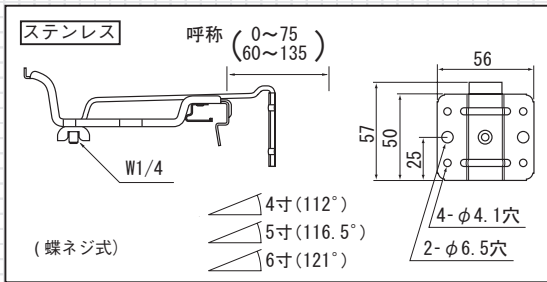
コード NO.	サイズ	材種	入数	勾配	在庫品	受注生産品	備考
AXA4400	0 ~ 70	1.2t (3.0 × 19)	100	直角	○		
AXA4401				4寸	○		
AXC4402				5寸		●	
AXC4403				6寸		●	

**DL75 アンダーロック内吊正面打**



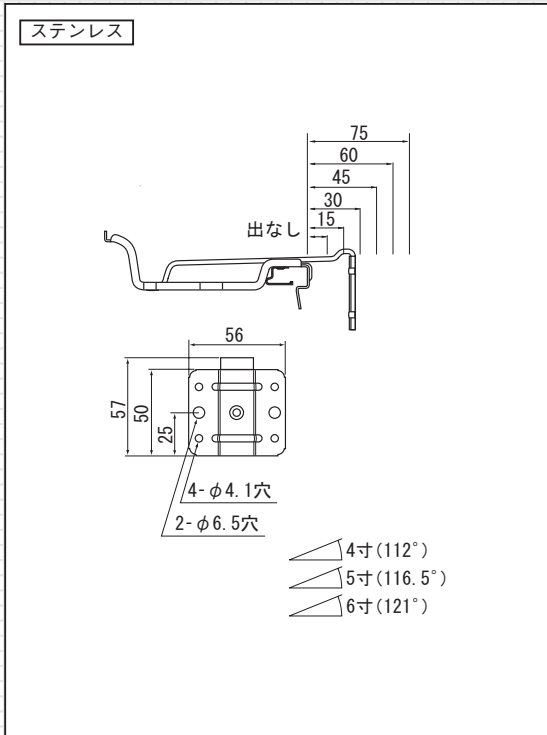
コード NO.	サイズ	材種	入数	勾配	在庫品	受注生産品	備考
	0 ~ 70	1.2t (3.0 × 19)	100	直角		●	
				4寸		●	
				5寸		●	
				6寸		●	

**DL75 スーパー内吊自在式**



コード NO.	サイズ	材種	入数	勾配	在庫品	受注生産品	備考
AXC1400	0 ~ 70	1.2t (3.0 × 19)	100	直角		●	
AXC1401				4寸		●	
AXC1402				5寸		●	
AXC1403				6寸		●	
AXB1405	60 ~ 135	1.2t (4.0 × 19)	100	直角		●	
AXB1406				4寸		●	
AXB1407				5寸		●	
AXB1408				6寸		●	

**DL75 スーパー内吊固定式**



コード NO.	サイズ	材種	入数	勾配	在庫品	受注生産品	備考						
AXB1420	0 出	1.2t (3.0 × 19)	100	直角		●							
AXB1421				4寸		●							
AXB1422				5寸		●							
	6寸				●								
AXB1425	15 出			1.2t (3.0 × 19)	100	直角		●					
AXB1426						4寸		●					
AXB1427						5寸		●					
	6寸						●						
AXB1430	30 出					1.2t (3.0 × 19)	100	直角		●			
AXB1431								4寸		●			
AXB1432								5寸		●			
	6寸								●				
AXB1435	45 出							1.2t (3.0 × 19)	100	直角		●	
AXB1436										4寸		●	
AXB1437										5寸		●	
	6寸		●										
AXB1440	60 出	1.2t (3.0 × 19)	100							直角		●	
AXB1441										4寸		●	
AXB1442										5寸		●	
	6寸				●								
AXB1445	75 出			1.2t (3.0 × 19)	100					直角		●	
AXB1446										4寸		●	
AXB1447										5寸		●	
	6寸						●						



# DL75 メッキ内吊正面打

住宅用

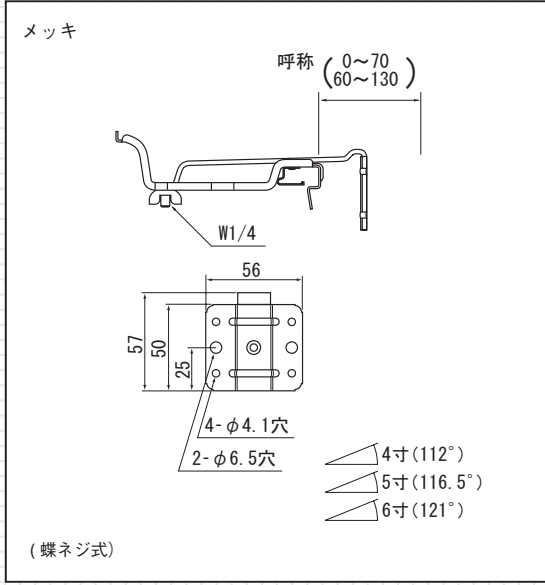
角ドイ用金具

電気化学

DL75

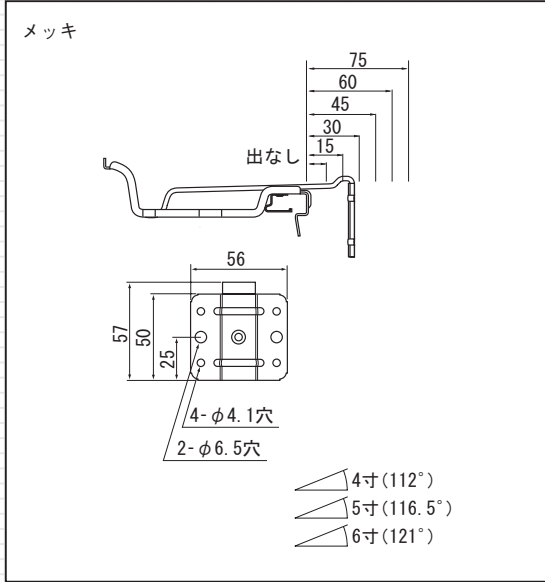
78

## DL75 スーパー内吊自在式



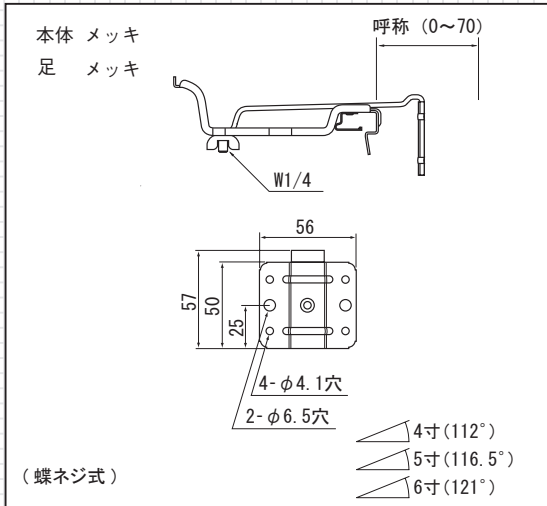
コード NO.	サイズ	材種	入数	勾配	在庫品	受注生産品	備考
AXC2400	0 ~ 70	2.0t (3.8 × 19)	80	直角		●	
AXC2401				4寸		●	
AXC2402				5寸		●	
AXC2403				6寸		●	
AXC2405	60 ~ 130	2.0t (4.5 × 19)		直角		●	
AXC2406				4寸		●	
AXC2407				5寸		●	
AXC2408				6寸		●	

## DL75 スーパー内吊固定式



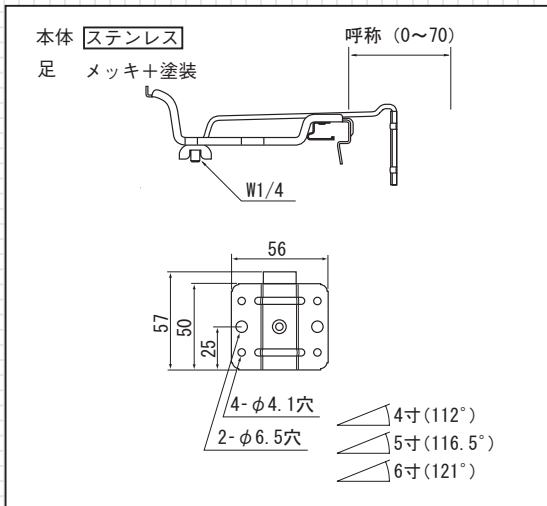
コード NO.	サイズ	材種	入数	勾配	在庫品	受注生産品	備考
AXC2420	0 出	2.0t (3.8 × 19)	80	直角		●	
AXC2421				4寸		●	
AXC2422				5寸		●	
	6寸				●		
AXC2425	15 出			直角		●	
AXC2426				4寸		●	
AXC2427				5寸		●	
	6寸				●		
AXC2430	30 出			直角		●	
AXC2431				4寸		●	
AXC2432				5寸		●	
	6寸				●		
AXC2435	45 出			直角		●	
AXC2436				4寸		●	
AXC2437		5寸		●			
	6寸		●				
AXC2440	60 出	直角		●			
AXC2441		4寸		●			
AXC2442		5寸		●			
	6寸		●				
AXC2445	75 出	直角		●			
AXC2446		4寸		●			
AXC2447		5寸		●			
	6寸		●				

**DL75 スーパー内吊自在式 ハーフ I 型**



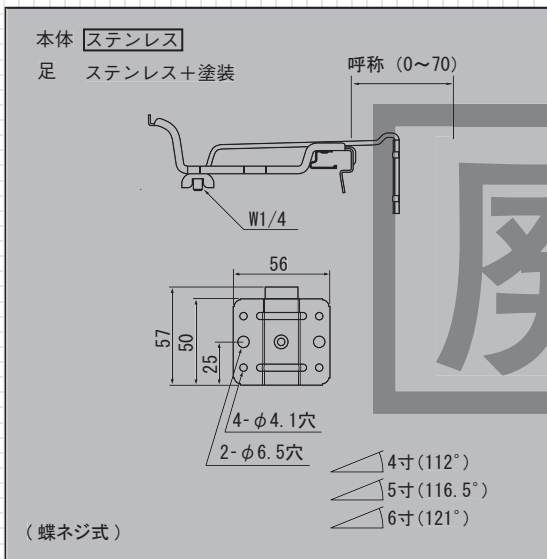
コード NO.	サイズ	材種	入数	勾配	在庫品	受注生産品	備考
<b>新 茶</b>							
<b>AXC3420</b>	0 ~ 70	本体 2.0t (ドブメッキ) 足 3.8 × 19 (ドブメッキ)	80	直角		●	
				4寸		●	
				5寸		●	
				6寸		●	
<b>黒</b>							
<b>AXC3400</b>	0 ~ 70	本体 2.0t (ドブメッキ) 足 3.8 × 19 (ドブメッキ)	80	直角		●	
				4寸		●	
				5寸		●	
				6寸		●	
<b>ミルクホワイト</b>							
	0 ~ 70	本体 2.0t (ドブメッキ) 足 3.8 × 19 (ドブメッキ)	80	直角		●	
				4寸		●	
				5寸		●	
				6寸		●	

**DL 75 スーパー内吊自在式 ハーフ II 型**



コード NO.	サイズ	材種	入数	勾配	在庫品	受注生産品	備考
<b>新 茶</b>							
	0 ~ 70	本体 1.2t (ステンレス) 足 3.8 × 19 (ドブメッキ)	100	直角		●	
				4寸		●	
				5寸		●	
				6寸		●	
<b>黒</b>							
	0 ~ 70	本体 1.2t (ステンレス) 足 3.8 × 19 (ドブメッキ)	100	直角		●	
				4寸		●	
				5寸		●	
				6寸		●	
<b>ミルクホワイト</b>							
	0 ~ 70	本体 1.2t (ステンレス) 足 3.8 × 19 (ドブメッキ)	100	直角		●	
				4寸		●	
				5寸		●	
				6寸		●	

**DL75 スーパー内吊自在式 ハーフ III 型**

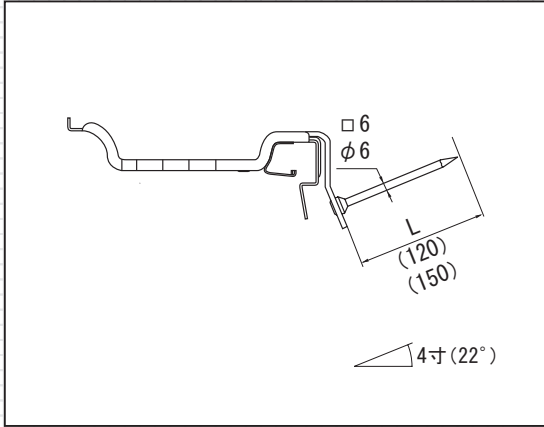


コード NO.	サイズ	材種	入数	勾配	在庫品	受注生産品	備考
<b>新 茶</b>							
	0 ~ 70	本体 1.2t (ステンレス) 足 3.0 × 19 (ステンレス)	100	直角		●	
				4寸		●	
				5寸		●	
				6寸		●	
<b>黒</b>							
<b>AXC3460</b>	0 ~ 70	本体 1.2t (ステンレス) 足 3.0 × 19 (ステンレス)	100	直角		●	
<b>AXC3461</b>				4寸		●	
				5寸		●	
	6寸		●				
<b>ミルクホワイト</b>							
	0 ~ 70	本体 1.2t (ステンレス) 足 3.0 × 19 (ステンレス)	100	直角		●	
				4寸		●	
				5寸		●	
				6寸		●	

名称	本体	足
ハーフ I 型	ドブメッキ	ドブメッキ + 塗装
ハーフ II 型	ステンレス	ドブメッキ + 塗装
ハーフ III 型	ステンレス	ステンレス + 塗装

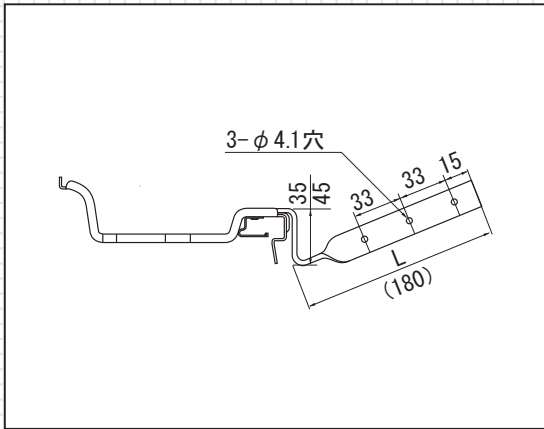


DL75 スーパー内吊打込



コード NO.	サイズ	材種	入数	勾配	在庫品	受注生産品	備考
ステンレス							
AXC1460	120L	3.0 × 19 (Φ 6)	100	丸足		●	
AXC1461	150L					●	
AXC1462	120L	3.0 × 19 (□ 6)		角足		●	
AXC1463	150L					●	
メッキ							
AXC2460	120L	3.8 × 19 (Φ 6)	80	丸足		●	
AXC2461	150L					●	
AXC2462	120L	3.8 × 19 (□ 6)		角足		●	
AXC2463	150L					●	

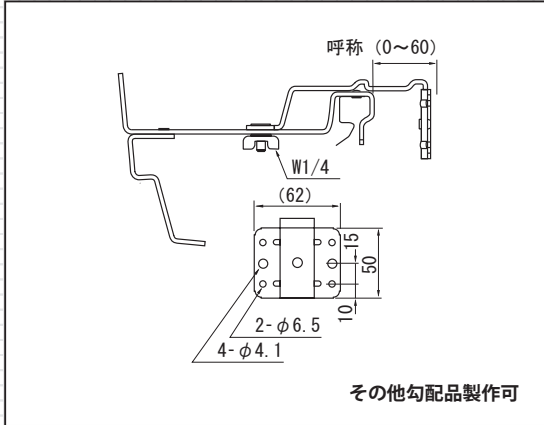
DL75 スーパー内吊横打



コード NO.	サイズ	材種	入数	勾配	在庫品	受注生産品	備考
ステンレス							
AXC1450	180L	3.0 × 19	100	35 mm		●	
AXC1451				45 mm		●	
メッキ							
AXC2450	180L	3.8 × 19	80	35 mm		●	
AXC2451				45 mm		●	

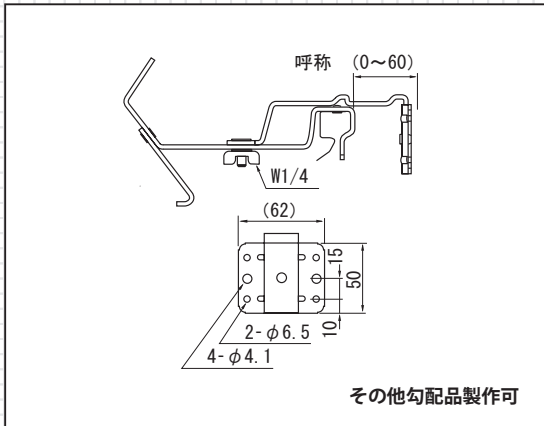


フィナル FN145 スーパー内吊



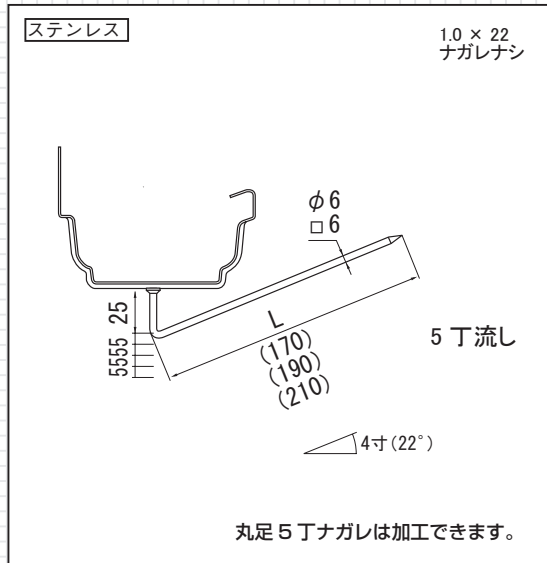
コードNO.	サイズ	材種	入数	勾配	在庫品	受注生産品	備考
ステンレス							
	0 ~ 60	3.0 × 25 (3.0 × 25)	50	直角		●	
				4寸		●	
				5寸		●	
				6寸		●	

バニエール BE160 スーパー内吊



コードNO.	サイズ	材種	入数	勾配	在庫品	受注生産品	備考
ステンレス							
	0 ~ 60	3.0 × 25 (3.0 × 25)	50	直角		●	
				4寸		●	
				5寸		●	
				6寸		●	

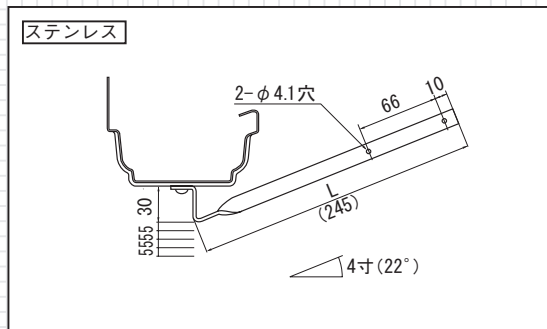
P75 MT22 打込



コード NO.	サイズ	表面処理					入数	勾配	備考
		生地	新茶	黒	ミルク	ダークグレイ			
		BRO	BK	MW	DGY				
	150L Φ 6	●	●	●	●	●	100		
	180L Φ 6	●	●	●	●	●			
	210L Φ 6	●	●	●	●	●			
	170L (6角)	●	●	●	●	●			
	190L (6角)	●	●	●	●	●			
	210L (6角)	●	●	●	●	●			
	180L (6角)	●	●	●	●	●			
	180L (6角)	●	●	●	●	●			

○…在庫品 ●…受注生産品

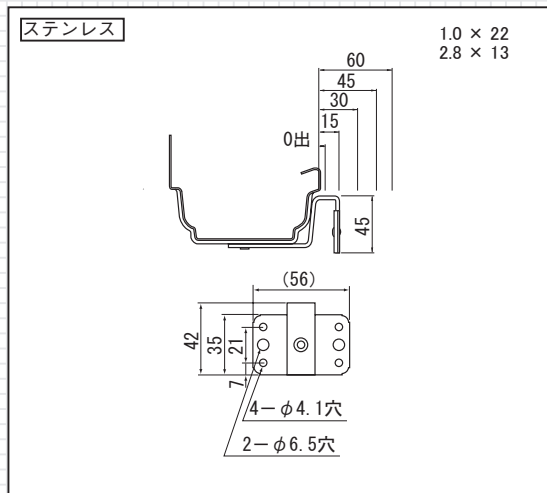
P75 MT22 瓦下横打



コード NO.	サイズ	表面処理					入数	勾配	備考
		生地	新茶	黒	ミルク	ダークグレイ			
		BRO	BK	MW	DGY				
	245L 1.0 × 22 2.8 × 13	●	●	●	●	●	100		

○…在庫品 ●…受注生産品

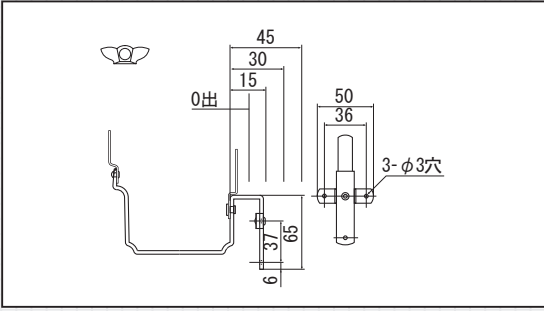
P75 MT22 正面打



コード NO.	サイズ	表面処理					入数	勾配	備考
		生地	新茶	黒	ミルク	ダークグレイ			
		BRO	BK	MW	DGY				
	0 出	●	●	●	●	●	100		
	15 出	●	●	●	●	●			
	30 出	●	●	●	●	●			
	45 出	●	●	●	●	●			
	60 出	●	●	●	●	●			

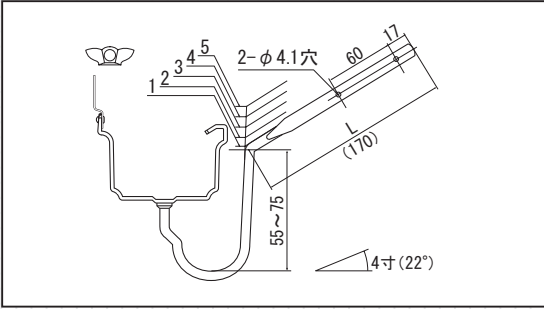
○…在庫品 ●…受注生産品

銅角正面打 (角 5 号)



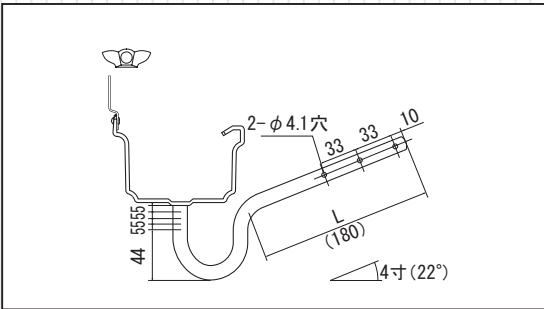
コード NO.	サイズ	材種	入数	勾配	在庫品	受注生産品	備考
ALC0231	角 5 号 × 0	2.8 × 15	100			●	
ALC0232	角 5 号 × 15					●	
ALC0233	角 5 号 × 30					●	
ALC0234	角 5 号 × 45					●	

銅モッコ付鶴首(角 5 号)



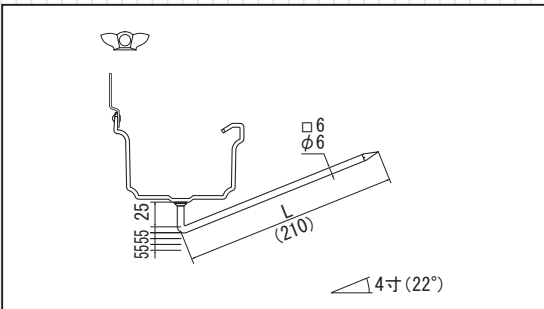
コード NO.	サイズ	材種	入数	勾配	在庫品	受注生産品	備考
ALC0235	角 5 号	2.8 × 15 (φ 7)	100			●	

銅平鶴首角 5 号 (爪付)



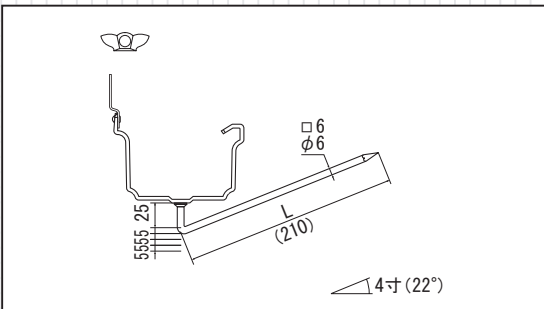
コード NO.	サイズ	材種	入数	勾配	在庫品	受注生産品	備考
ALC0236	角 5 号	2.8 × 15 (2.8 × 13)	100			●	

銅角足打込角 5 号 (爪付)



コード NO.	サイズ	材種	入数	勾配	在庫品	受注生産品	備考
ALC0237	角 5 号	2.8 × 15 (□ 6)	100	5 丁流		●	

銅丸足打込角 5 号 (爪付)



コード NO.	サイズ	材種	入数	勾配	在庫品	受注生産品	備考
ALC0238	角 5 号	2.8 × 15 (□ 6)	100	5 丁流		●	
ALC0238	角 5 号	2.8 × 15 (φ 6)	100	流れなし		●	

\*角 5 号以外に角 4、6 号、平 4、5、6 号、レクター、レクステンも加工できます。