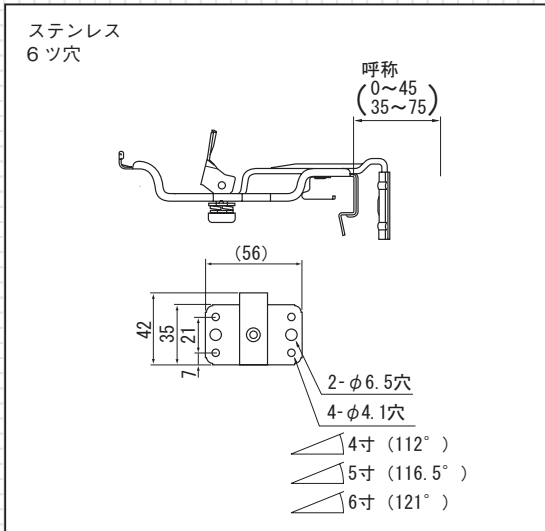




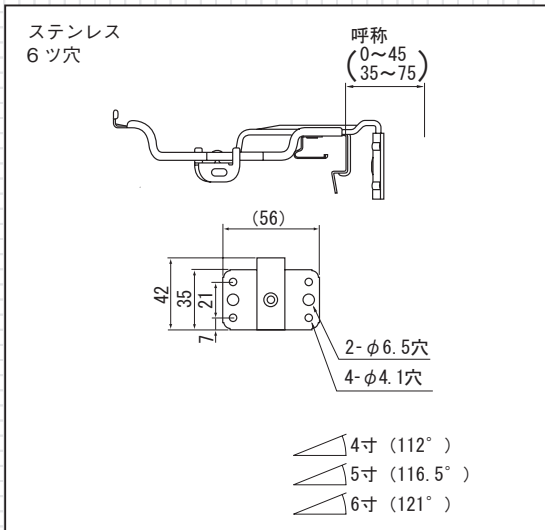
Σ 90 ステンレス 内吊正面打

Σ 90 スーパーロック内吊正面打



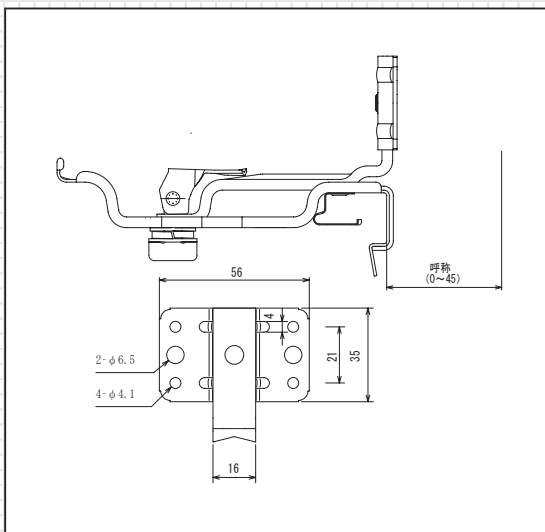
コード NO.	サイズ	材種	入数	勾配	在庫品	受注生産品	備考
FXA4200	0 ~ 45	1.0t (2.8 × 16)	100	直角	○		
FXA4201				4寸	○		
FXA4202				5寸	○		
FXC4203				6寸		●	
FXA4205	35 ~ 75			直角	○		
FXA4206				4寸	○		
FXC4207				5寸	○		
FXC4208				6寸		●	

Σ 90 アンダーロック内吊正面打



コード NO.	サイズ	材種	入数	勾配	在庫品	受注生産品	備考
FXA7200	0 ~ 45	1.0t (2.8 × 16)	100	直角	○		
FXC7201				4寸		●	
FXC7202				5寸		●	
FXC7203				6寸		●	
FXC7205	35 ~ 75			直角	○		
FXC7206				4寸		●	
FXC7207				5寸		●	
FXC7208				6寸		●	

Σ 90 スーパーロック雪国用



コード NO.	サイズ	材種	入数	勾配	在庫品	受注生産品	備考
AXC4675	0 ~ 45	1.0t (4 × 16)	100	直角		●	
AXC4676				4寸		●	
				5寸		●	
				6寸		●	
AXC4677	35 ~ 75			直角		●	
AXC4678				4寸		●	
				5寸		●	
				6寸		●	



Σ 90 ステンレス 内吊正面打

住宅用

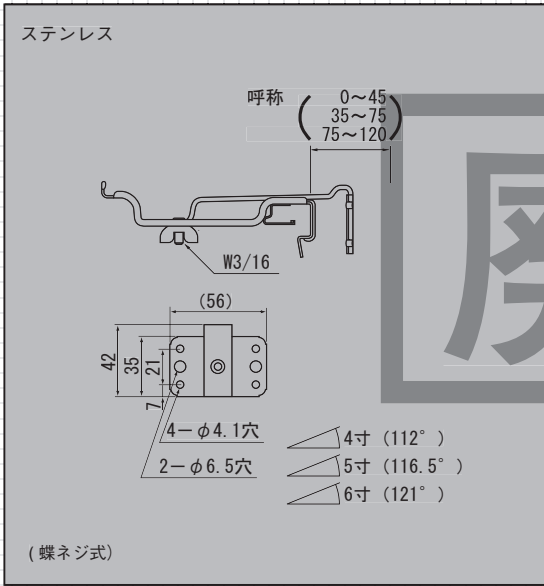
角ドイ用金具

セキスイ

Σ 90

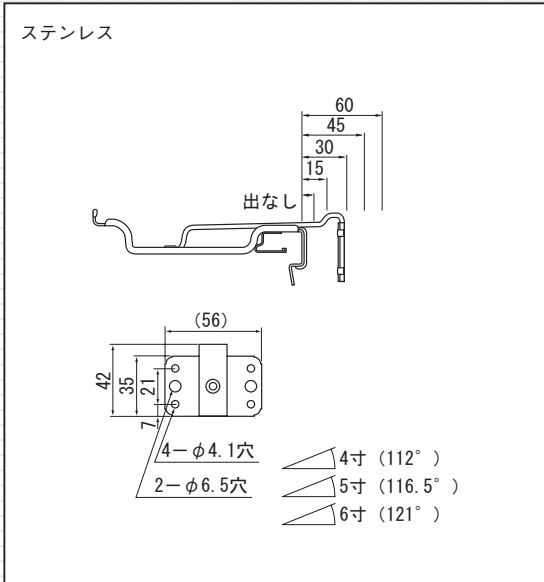
38

Σ 90 スーパー内吊自在式



コード NO.	サイズ	材種	入数	勾配	在庫品	受注生産品	備考
AXA1200	0 ~ 45	1.0t (2.8 × 16)	100	直角	○		
AXA1201				4寸	○		
AXC1202				5寸		●	
AXC1203	35 ~ 75	1.0t (2.8 × 16)	100	6寸		●	
AXC1205				直角		●	
AXC1206				4寸		●	
AXC1207				5寸		●	
AXC1208	75 ~ 120	1.0t (4.0 × 16)	100	6寸		●	
AXC1210				直角		●	
AXC1211				4寸		●	
AXC1212	75 ~ 120	1.0t (4.0 × 16)	100	5寸		●	
AXC1213				6寸		●	

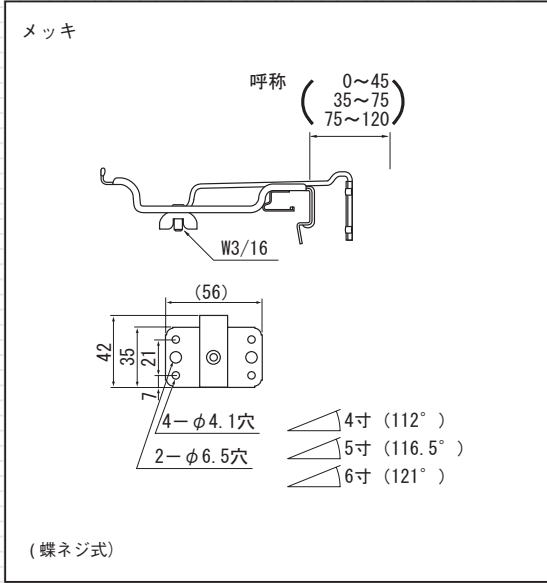
Σ 90 スーパー内吊固定式



コード NO.	サイズ	材種	入数	勾配	在庫品	受注生産品	備考
AXA1220	0 出	1.0t (2.8 × 16)	100	直角	○		
AXC1221				4寸		●	
AXC1222				5寸		●	
AXC1223	15 出	1.0t (2.8 × 16)	100	6寸		●	
AXA1225				直角	○		
AXC1226				4寸		●	
AXC1227				5寸		●	
AXC1228	30 出	1.0t (2.8 × 16)	100	6寸		●	
AXC1230				直角		●	
AXC1231				4寸		●	
AXC1232	45 出	1.0t (2.8 × 16)	100	5寸		●	
AXC1233				6寸		●	
AXC1235	60 出	1.0t (2.8 × 16)	100	直角		●	
AXC1236				4寸		●	
AXC1237				5寸		●	
AXC1238	60 出	1.0t (2.8 × 16)	100	6寸		●	
AXC1240				直角		●	
AXC1241				4寸		●	
AXC1242				5寸		●	
AXC1243	60 出	1.0t (2.8 × 16)	100	6寸		●	

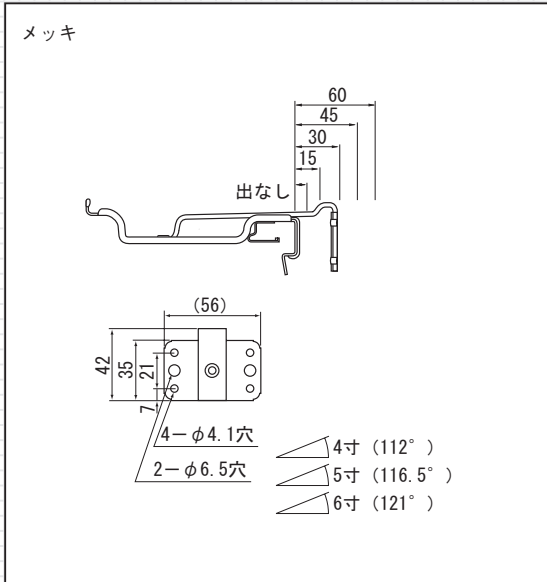


Σ 90 スーパー内吊自在式



コード NO.	サイズ	材種	入数	勾配	在庫品	受注生産品	備考
AXA2200	0 ~ 45	1.6t (3.0 × 16)	100	直角	○		
AXA2201				4寸	○		
AXC2202				5寸		●	
AXC2203	6寸				●		
AXC2205	35 ~ 75			直角		●	
AXC2206				4寸		●	
AXC2207				5寸		●	
AXC2208	6寸				●		
AXC2210	75 ~ 120			直角		●	
AXC2211				4寸		●	
AXC2212				5寸		●	
AXC2213				6寸		●	

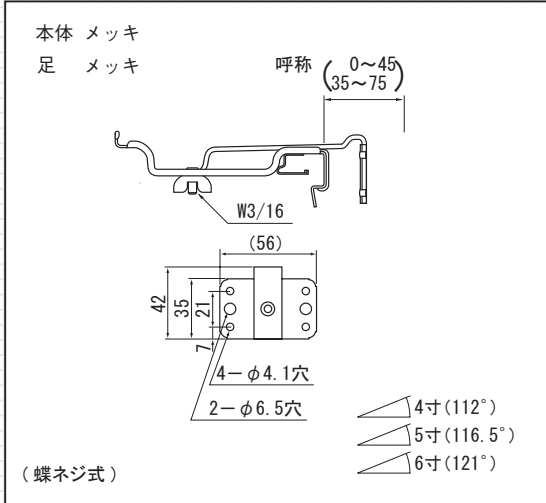
Σ 90 スーパー内吊固定式



コード NO.	サイズ	材種	入数	勾配	在庫品	受注生産品	備考		
AXA2220	0 出	1.6t (3.0 × 16)	100	直角	○				
AXB2221				4寸		●			
AXB2222				5寸		●			
						6寸		●	
AXA2225	15 出			直角	○				
AXB2226				4寸		●			
AXB2227				5寸		●			
						6寸		●	
AXA2230	30 出			直角	○				
AXB2231				4寸		●			
AXB2232				5寸		●			
						6寸		●	
AXA2235	45 出	直角		●					
AXB2236		4寸		●					
AXB2237		5寸		●					
				6寸		●			
AXA2240	60 出	直角		●					
AXB2241		4寸		●					
AXB2242		5寸		●					
				6寸		●			

Σ 90 ハーフ I ~ III型内吊正面打 (足のみ塗装品)

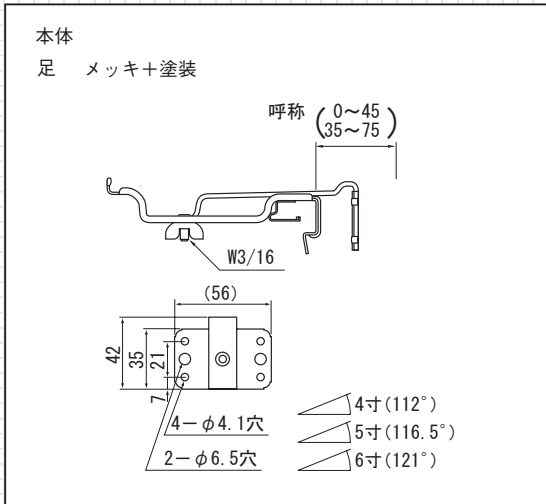
Σ 90 スーパー内吊自在式 ハーフ I 型



コード NO.	サイズ	材種	入数	勾配	在庫品	受注生産品	備考
新茶							
AXC3225	0 ~ 45	本体 1.6t (ドブメッキ) 足 3.0 × 16 (ドブメッキ)	100	直角		●	
				4寸		●	
	35 ~ 75			直角		●	
				4寸		●	
ダークグレー							
AXC3210	0 ~ 45	本体 1.6t (ドブメッキ) 足 3.0 × 16 (ドブメッキ)	100	直角		●	
AXC3211	35 ~ 75			4寸		●	
AXC3215				直角		●	
AXC3216	4寸				●		
ミルクホワイト							
	0 ~ 45	本体 1.6t (ドブメッキ) 足 3.0 × 16 (ドブメッキ)	100	直角		●	
				4寸		●	
	35 ~ 75			直角		●	
				4寸		●	

(注) 他の勾配についてはお問い合わせください。

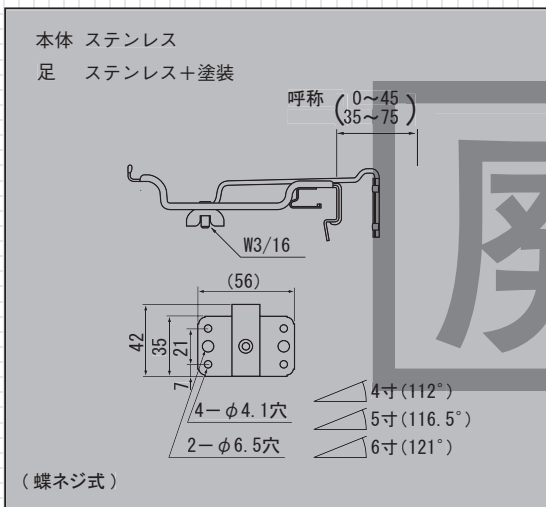
Σ 90 スーパー内吊自在式 ハーフ II 型



コード NO.	サイズ	材種	入数	勾配	在庫品	受注生産品	備考
新茶							
	0 ~ 45	本体 1.0t (ステンレス) 足 3.0 × 16 (ドブメッキ)	100	直角		●	
				4寸		●	
	35 ~ 75			直角		●	
				4寸		●	
ダークグレー							
AXC3240	0 ~ 45	本体 1.0t (ステンレス) 足 3.0 × 16 (ドブメッキ)	100	直角		●	
AXC3241	35 ~ 75			4寸		●	
AXC3245				直角		●	
AXC3246	4寸				●		
ミルクホワイト							
	0 ~ 45	本体 1.0t (ステンレス) 足 3.0 × 16 (ドブメッキ)	100	直角		●	
				4寸		●	
	35 ~ 75			直角		●	
				4寸		●	

(注) 他の勾配についてはお問い合わせください。

Σ 90 スーパー内吊自在式 ハーフ III 型



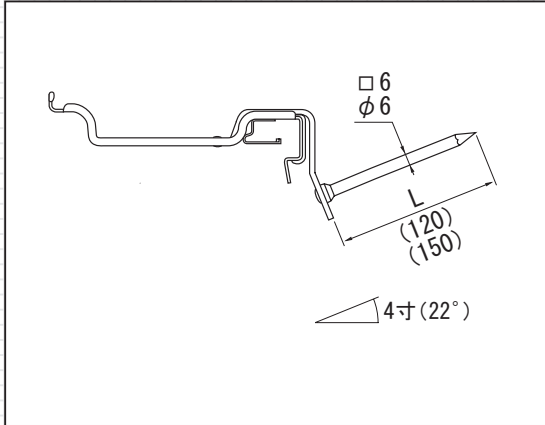
コード NO.	サイズ	材種	入数	勾配	在庫品	受注生産品	備考
新茶							
AXC3280	0 ~ 45	本体 1.0t (ステンレス) 足 2.8 × 16 (ステンレス)	100	直角		●	
AXC3281				4寸		●	
AXC3282				5寸		●	
AXC3286				35 ~ 75	直角		●
ダークグレー							
AXC3270	0 ~ 45	本体 1.0t (ステンレス) 足 2.8 × 16 (ステンレス)	100	直角		●	
AXC3271	35 ~ 75			4寸		●	
AXC3275				直角		●	
AXC3276	4寸				●		
ミルクホワイト							
	0 ~ 45	本体 1.0t (ステンレス) 足 2.8 × 16 (ステンレス)	100	直角		●	
				4寸		●	
	35 ~ 75			直角		●	
				4寸		●	

(注) 他の勾配についてはお問い合わせください。

名称	本体	足
ハーフ I 型	ドブメッキ	ドブメッキ+塗装
ハーフ II 型	ステンレス	ドブメッキ+塗装
ハーフ III 型	ステンレス	ステンレス+塗装

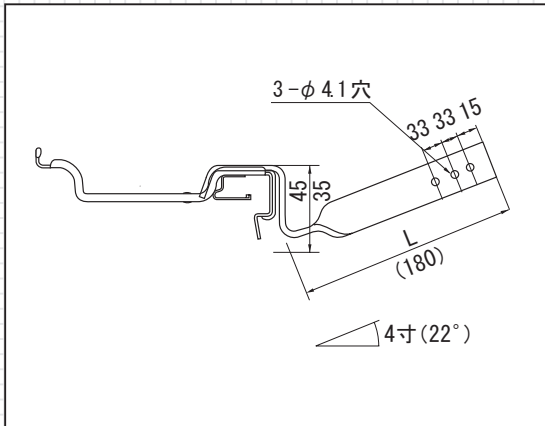


Σ 90 スーパー内吊打込



コード NO.	サイズ	材種	入数	勾配	在庫品	受注生産品	備考
ステンレス							
AXC1260	120L	2.8 × 16 (Φ 6)	100	丸足		●	
AXC1261	150L						
AXC1262	120L	2.8 × 16 (□ 6)		角足			
AXC1263	150L						
メッキ							
AXB2260	120L	3.0 × 16 (Φ 6)	100	丸足		●	
AXB2261	150L						
AXB2262	120L	3.0 × 16 (□ 6)		角足			
AXB2263	150L						

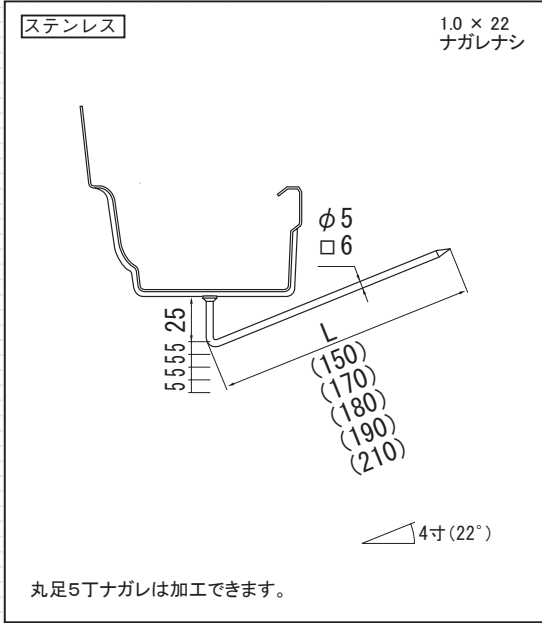
Σ 90 スーパー内吊横打



コード NO.	サイズ	材種	入数	勾配	在庫品	受注生産品	備考
ステンレス							
AXA1250	180L	2.8 × 16	100	35 mm	○	●	
AXC1251				45 mm			
AXC1252				タレナシ			
メッキ							
AXB2250	180L	3.0 × 16	100	35 mm		●	
AXB2251				45 mm			
AXC2252				タレナシ			



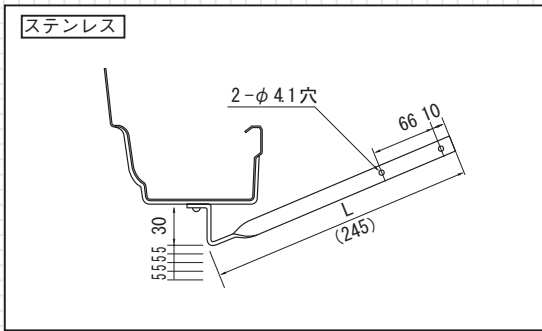
Σ 90 MT22 打込



コード NO.	サイズ	表面処理					入数	勾配	備考
		生地	新茶	黒	ミルク	ダークグレイ			
		BRO	BK	MW	DGY				
AMC0816	150L (5 Φ)	●	●	●	●	●	100		
AMC0817	180L (5 Φ)	●	●	●	●	●			
	210L (5 Φ)	●	●	●	●	●			
	170L (6 角)	●	●	●	●	●			
	190L (6 角)	●	●	●	●	●			
	210L (6 角)	●	●	●	●	●			
	180L (6 角)	●	●	●	●	●			
	180L (6 角)	●	●	●	●	●			

○…在庫品 ●…受注生産品

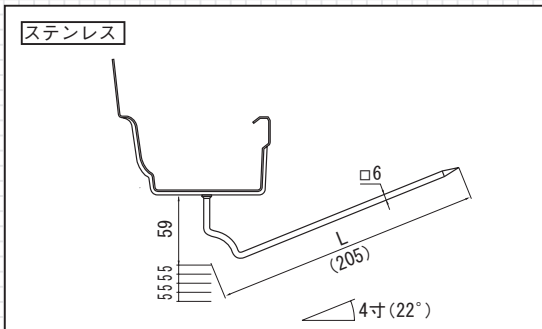
Σ 90 MT22 瓦下横打



コード NO.	サイズ	表面処理					入数	勾配	備考
		生地	新茶	黒	ミルク	ダークグレイ			
		BRO	BK	MW	DGY				
	245L 1.0 × 22 2.8 × 13	●	●	●	●	●	100		

○…在庫品 ●…受注生産品

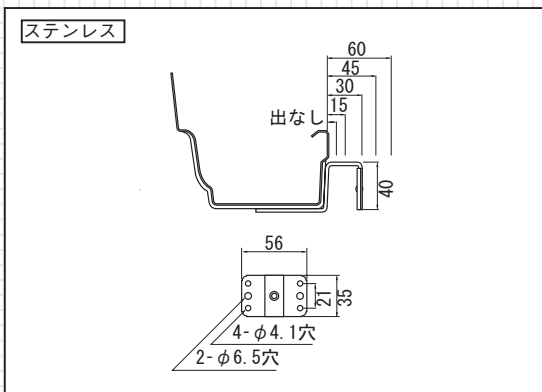
Σ 90 MT22 地上打込



コード NO.	サイズ	表面処理					入数	勾配	備考
		生地	新茶	黒	ミルク	ダークグレイ			
		BRO	BK	MW	DGY				
	205L 1.0 × 22 (6 角)	●	●	●	●	●	100		

○…在庫品 ●…受注生産品

Σ 90 MT22 正面打

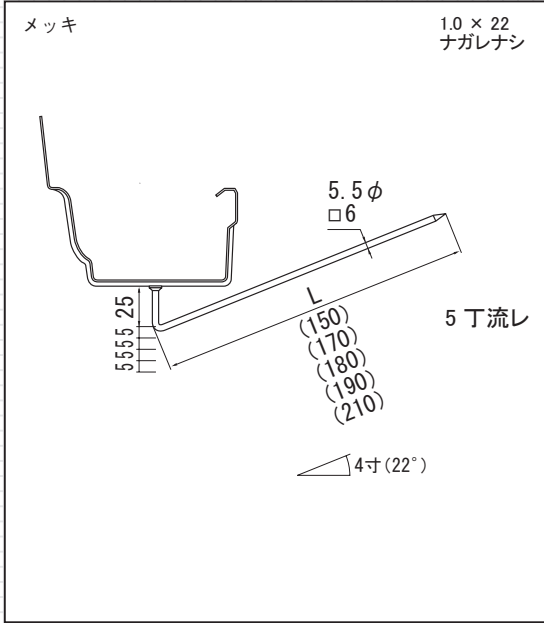


コード NO.	サイズ	表面処理					入数	勾配	備考
		生地	新茶	黒	ミルク	ダークグレイ			
		BRO	BK	MW	DGY				
	0 出 1.0 × 22 2.8 × 13	●	●	●	●	●	100		
	15 出	●	●	●	●	●			
	30 出	●	●	●	●	●			
	45 出	●	●	●	●	●			
	60 出	●	●	●	●	●			

○…在庫品 ●…受注生産品



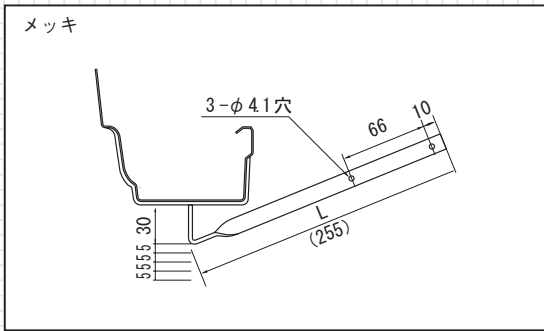
Σ 90 MT22 打込



コード NO.	サイズ	表面処理					入数	勾配	備考
		生地	新茶	黒	ミルク	ダークグレイ			
		BRO	BK	MW	DGY				
AIC0261	150L (5.5 φ)	●	●	●	●	●	100		
AIC0262	180L (5.5 φ)	●	●	●	●	●			
	210L (5.5 φ)	●	●	●	●	●			
	170L (6角)	●	●	●	●	●			
	190L (6角)	●	●	●	●	●			
	210L (6角)	●	●	●	●	●			
	180L (6角)	●	●	●	●	●			

○...在庫品 ●...受注生産品

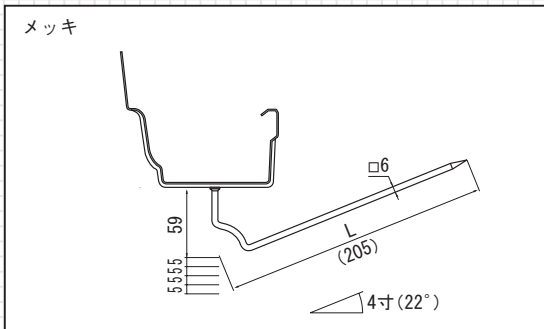
Σ 90 MT22 瓦下横打



コード NO.	サイズ	表面処理					入数	勾配	備考
		生地	新茶	黒	ミルク	ダークグレイ			
		BRO	BK	MW	DGY				
	255L 1.2 × 22 3.2 × 13	●	●	●	●	●	100		

○...在庫品 ●...受注生産品

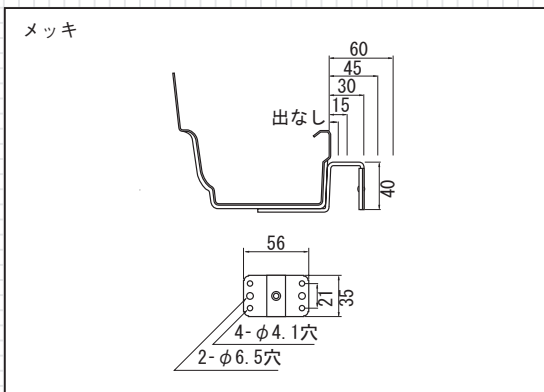
Σ 90 MT22 地上打込



コード NO.	サイズ	表面処理					入数	勾配	備考
		生地	新茶	黒	ミルク	ダークグレイ			
		BRO	BK	MW	DGY				
	205L 1.2 × 22 (6角)	●	●	●	●	●	100		

○...在庫品 ●...受注生産品

Σ 90 MT22 正面打

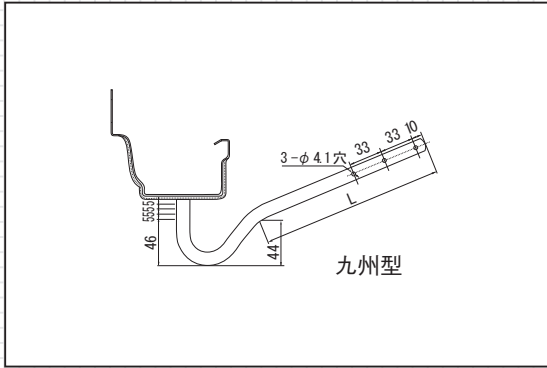


コード NO.	サイズ	表面処理					入数	勾配	備考
		生地	新茶	黒	ミルク	ダークグレイ			
		BRO	BK	MW	DGY				
	0 出 1.2 × 22 2.8 × 13	●	●	●	●	●	100		
	15 出	●	●	●	●	●			
	30 出	●	●	●	●	●			
	45 出	●	●	●	●	●			
	60 出	●	●	●	●	●			

○...在庫品 ●...受注生産品



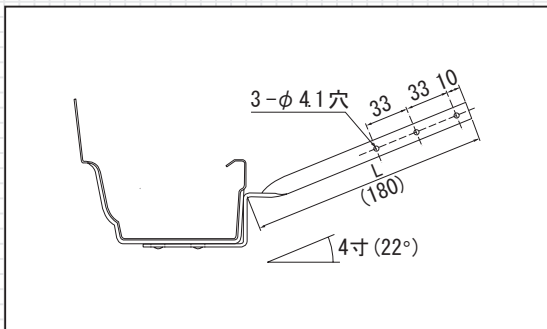
Σ 90 MT22 ツル首



コード NO.	サイズ	表面処理					入数	勾配	備考
		生地	新茶	黒	ミルク	ダークグレイ			
	ℓ =180 (2.8 × 13)	●	●	●	●	●	100	九州型	
	ℓ =180 (2.8 × 13)	●	●	●	●	●		宇部 首高	
	ℓ =180 (2.8 × 13)	●	●	●	●	●		宇部 首低	

○…在庫品 ●…受注生産品

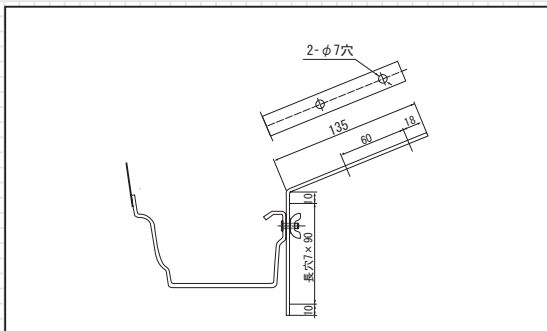
Σ 90 MT22 並受



コード NO.	サイズ	表面処理					入数	勾配	備考
		生地	新茶	黒	ミルク	ダークグレイ			
	ℓ =180 (2.8 × 13)	●	●	●	●	●	100		

○…在庫品 ●…受注生産品

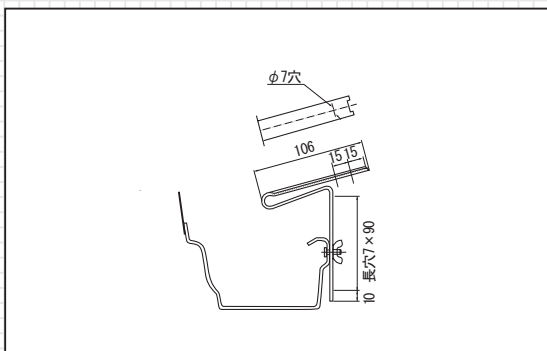
Σ 90 スレート上打



コード NO.	サイズ	表面処理					入数	勾配	備考
		生地	新茶	黒	ミルク	ダークグレイ			
AIA0561	2.6 × 16 (2.6 × 19)	●	●	●	●	●	100		

○…在庫品 ●…受注生産品

Σ 90 スレート菊水

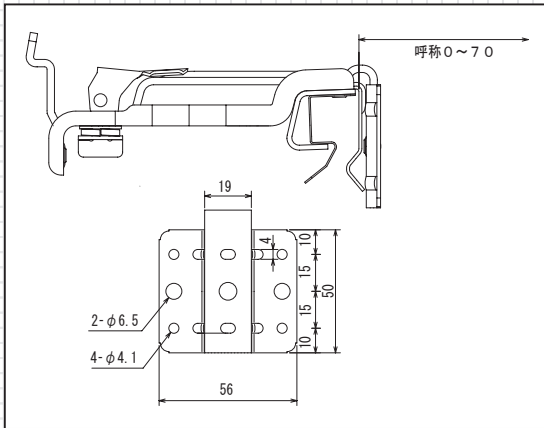


コード NO.	サイズ	表面処理					入数	勾配	備考
		生地	新茶	黒	ミルク	ダークグレイ			
	2.6 × 16 (2.6 × 19)	●	●	●	●	●	100		

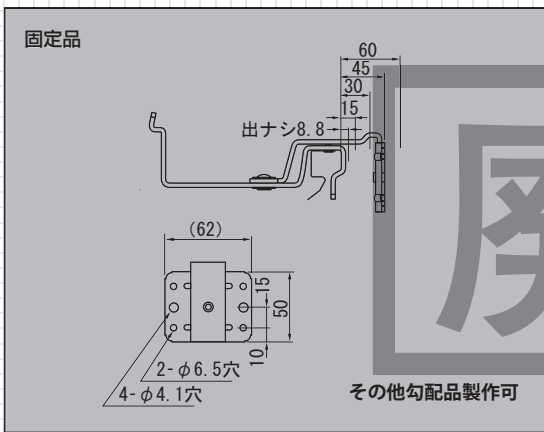
○…在庫品 ●…受注生産品

ARTFAIS 内吊正面打 (S,M,T,H シリーズ)

S120・M120 スーパーロック内吊正面打

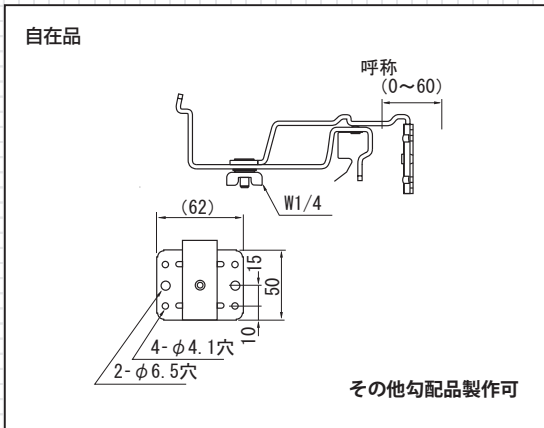


コード NO.	サイズ	材種	入数	勾配	在庫品	受注生産品	備考
ステンレス							
FXA4320	0 ~ 70	1.2t (3 × 19)	50	直角	○		
FXC4321				4寸		●	
FXC4322				5寸		●	
FXC4323				6寸		●	

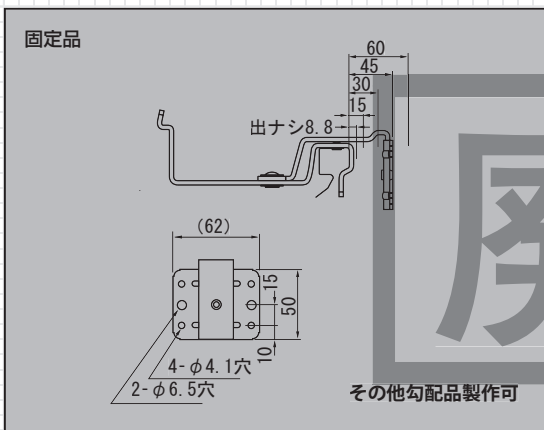


コード NO.	サイズ	材種	入数	勾配	在庫品	受注生産品	備考
ステンレス							
AMC1085	0出	3.0 × 25 (3.0 × 25)	50	直角		○	
AMC1086	15出					○	
AMC1087	30出					○	
AMC1088	45出					○	
AMC1089	60出					○	

S160・M160 兼用スーパー内吊正面打



コード NO.	サイズ	材種	入数	勾配	在庫品	受注生産品	備考
ステンレス							
	0 ~ 60	3.0 × 25 (3.0 × 25)	50	直角		●	
				4寸		●	
				5寸		●	
				6寸		●	

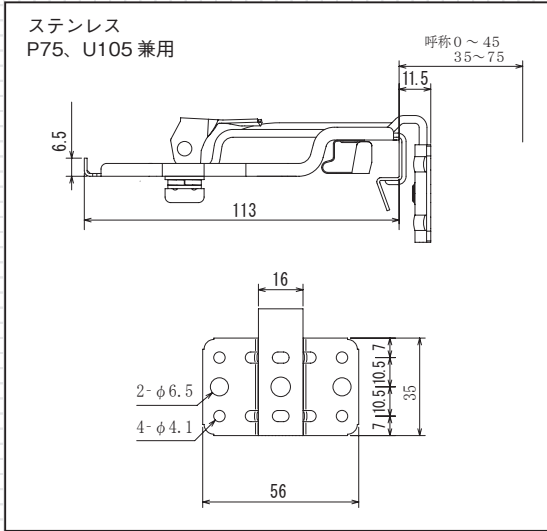


コード NO.	サイズ	材種	入数	勾配	在庫品	受注生産品	備考
ステンレス							
	0出	3.0 × 25 (3.0 × 25)	50	直角		○	
	15出					○	
	30出					○	
	45出					○	
	60出					○	



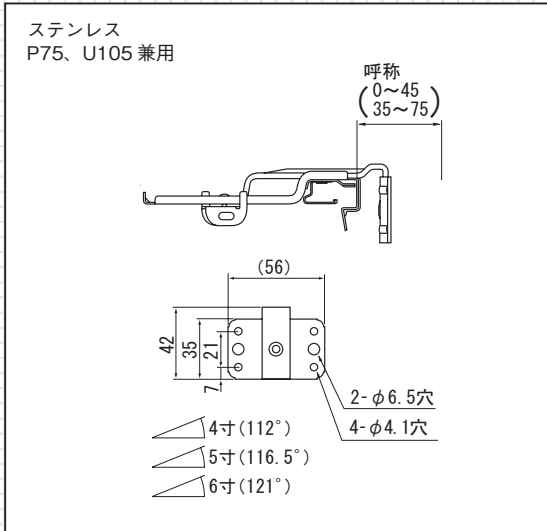
X70 ステンレス 内吊正面打

X70、U105、P75 ラインベスト兼用・スーパーロック



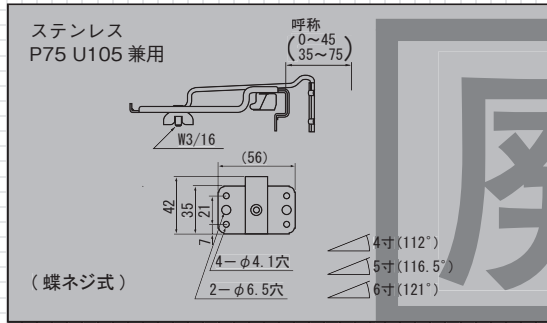
コード NO.	サイズ	材種	入数	勾配	在庫品	受注生産品	備考
FXA4600	0 ~ 45	1.0t (2.8 × 13)	100	直角	○		
FXA4601				4寸	○		
FXC4602				5寸		●	
FXC4603				6寸		●	
FXA4604	35 ~ 75			直角	○		
FXA4605				4寸	○		
FXC4606				5寸		●	
FXC4607				6寸		●	

X70、U105、P75 ラインベスト兼用・アンダーロック



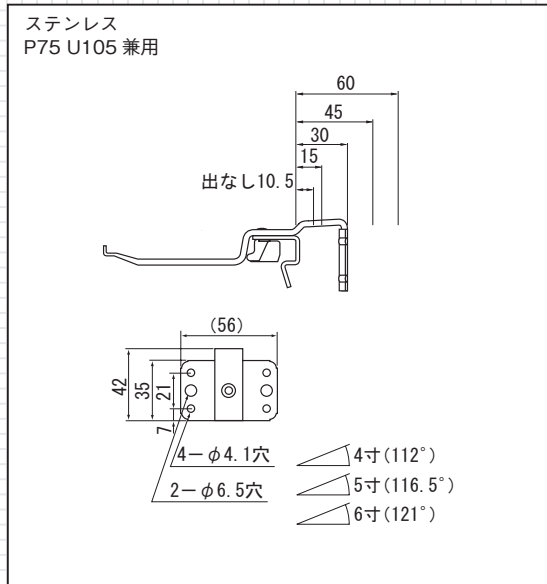
コード NO.	サイズ	材種	入数	勾配	在庫品	受注生産品	備考
FXC7600	0 ~ 45	1.0t (2.8 × 13)	100	直角		●	
FXC7601				4寸		●	
				5寸		●	
				6寸		●	
FXC7605	35 ~ 75			直角		●	
FXC7606				4寸		●	
				5寸		●	
				6寸		●	

X70 内吊自在式



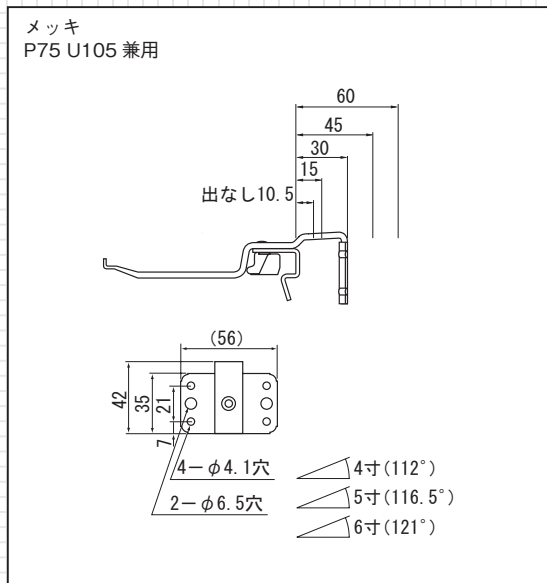
コード NO.	サイズ	材種	入数	勾配	在庫品	受注生産品	備考
AXA2600	0 ~ 45	1.0t (2.8 × 13)	100	直角	○		
AXC2601				4寸		●	
AXC2602				5寸		●	
AXC2603				6寸		●	
AXC2604	35 ~ 75	1.0t (2.8 × 13)	100	直角		●	
AXC2605				4寸		●	
AXC2606				5寸		●	
AXC2607				6寸		●	

X70 内吊固定式



コード NO.	サイズ	材種	入数	勾配	在庫品	受注生産品	備考
AMA0600	0 出	2.8 × 13	100	直角	○		
AMA0605				4寸	○		
				5寸		●	
	15 出	2.8 × 13	100	6寸		●	
AMA0601				直角	○		
AMA0606				4寸	○		
	30 出	2.8 × 13	100	5寸		●	
AMA0602				直角	○		
AMA0607				4寸	○		
	45 出	2.8 × 13	100	6寸		●	
AMA0603				直角	○		
AMA0608				4寸	○		
	60 出	2.8 × 13	100	5寸		●	
AMA0604				直角	○		
AMA0609				4寸	○		
				6寸		●	

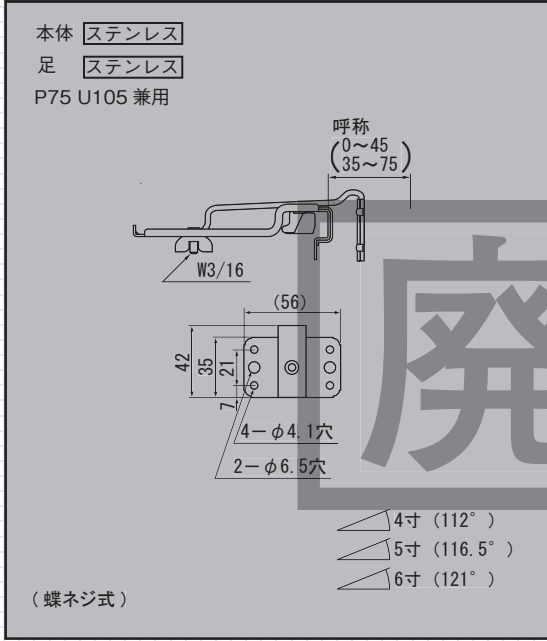
X70 内吊固定式



コード NO.	サイズ	材種	入数	勾配	在庫品	受注生産品	備考
AIA0540	0 出	3.2 × 13	100	直角	○		
AIA0545				4寸		●	
				5寸		●	
	15 出	3.2 × 13	100	6寸		●	
AIA0541				直角	○		
AIA0546				4寸		●	
	30 出	3.2 × 13	100	5寸		●	
AIA0542				直角	○		
AIA0547				4寸		●	
	45 出	3.2 × 13	100	6寸		●	
AIA0543				直角	○		
AIA0548				4寸		●	
	60 出	3.2 × 13	100	5寸		●	
AIA0544				直角	○		
AIA0549				4寸		●	
				6寸		●	

X70 ハーフ皿型内吊正面打 (足のみ塗装品)

X70 内吊自在式 ハーフ皿型



コード NO.	サイズ	材種	入数	勾配	在庫品	受注生産品	備考
新茶							
	0 ~ 45	本体 1.0t (ステンレス) 足 2.8 × 13 (ステンレス)	100	直角		○	
				4寸		○	
				5寸		○	
				6寸		○	
	35 ~ 75			直角		○	
				4寸		○	
		5寸		○			
		6寸		○			
ダークグレー							
	0 ~ 45	本体 1.0t (ステンレス) 足 2.8 × 13 (ステンレス)	100	直角		○	
				4寸		○	
				5寸		○	
				6寸		○	
	35 ~ 75			直角		○	
				4寸		○	
		5寸		○			
		6寸		○			
ミルクホワイト							
	0 ~ 45	本体 1.0t (ステンレス) 足 2.8 × 13 (ステンレス)	100	直角		○	
				4寸		○	
				5寸		○	
				6寸		○	
	35 ~ 75			直角		○	
				4寸		○	
		5寸		○			
		6寸		○			

住宅用

角パイ用金具

セキスイ

X70

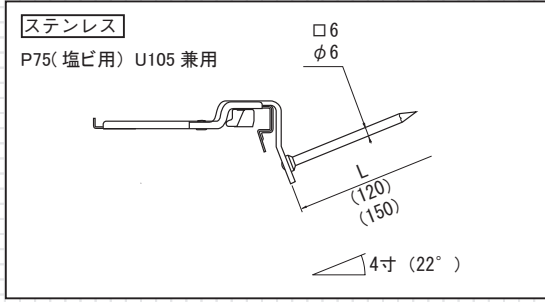


X70 内吊打込・横打

住宅用

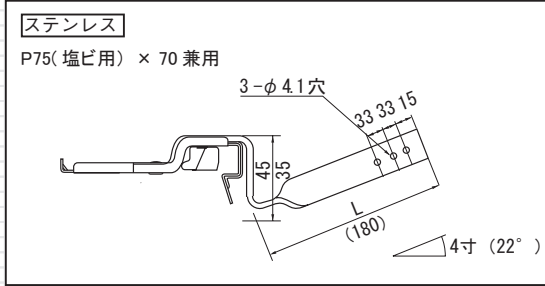
角ドイ用金具

X70 内吊打込



コード NO.	サイズ	材種	入数	勾配	在庫品	受注生産品	備考
	120L	2.8 × 13 (Φ 6)	100	丸足		●	
	150L					●	
	120L	2.8 × 13 (□ 6)	100	角足		●	
	150L					●	

X70 内吊横打



コード NO.	サイズ	材種	入数	勾配	在庫品	受注生産品	備考
AXC1410	180L	2.8 × 13	100	35mm		●	
				45mm		●	
				タレナン		●	

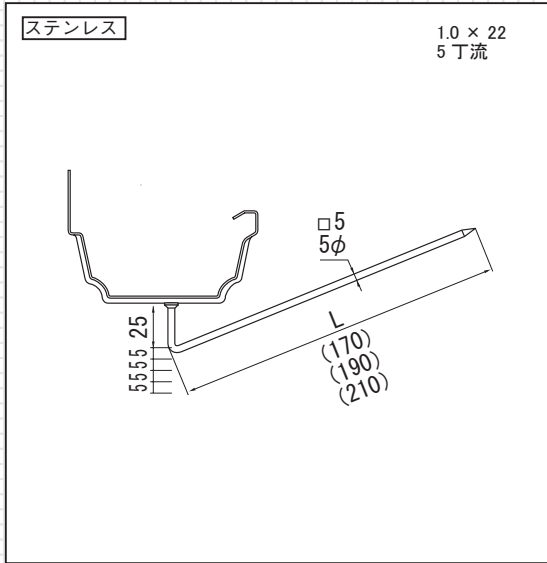
セキスイ

X70

50



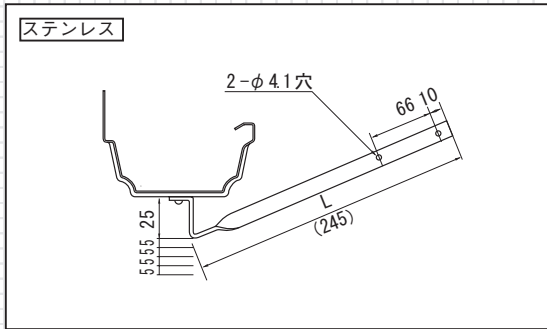
X70 MT22 打込



コード NO.	サイズ	表面処理					入数	勾配	備考
		生地	新茶	黒	ミルク	ダークグレイ			
		BRO	BK	MW	DGY				
	150L (5 Φ)	●	●	●	●	●	100		
	180L (5 Φ)	●	●	●	●	●			
	210L (5 Φ)	●	●	●	●	●			
	170L (5 角)	●	●	●	●	●			
	190L (5 角)	●	●	●	●	●			
	210L (5 角)	●	●	●	●	●			

○…在庫品 ●…受注生産品

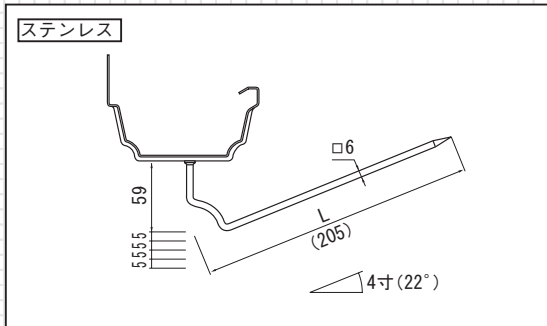
X70 MT22 瓦下横打



コード NO.	サイズ	表面処理					入数	勾配	備考
		生地	新茶	黒	ミルク	ダークグレイ			
		BRO	BK	MW	DGY				
AMC0147	245L 1.0 × 22 2.8 × 13	●	●	●	●	●	100		

○…在庫品 ●…受注生産品

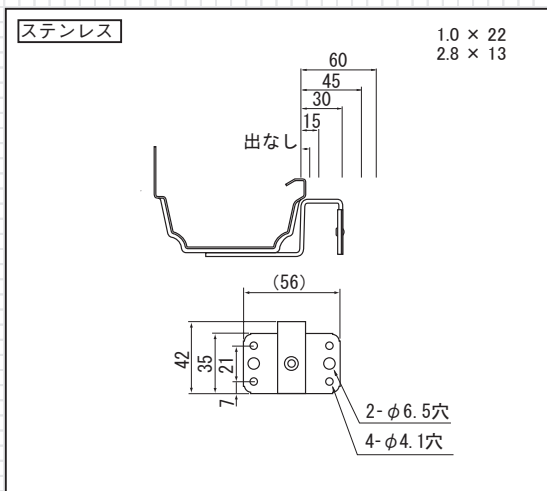
X70 MT22 地上打込



コード NO.	サイズ	表面処理					入数	勾配	備考
		生地	新茶	黒	ミルク	ダークグレイ			
		BRO	BK	MW	DGY				
	205L 1.0 × 22 (6 角)	●	●	●	●	●	100		

○…在庫品 ●…受注生産品

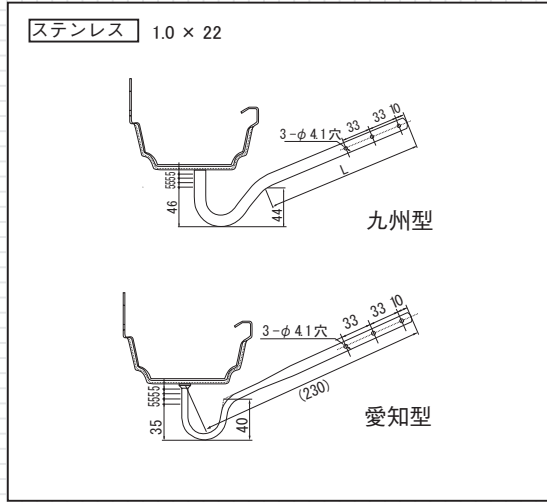
X70 MT22 正面打



コード NO.	サイズ	表面処理					入数	勾配	備考
		生地	新茶	黒	ミルク	ダークグレイ			
		BRO	BK	MW	DGY				
	0 出 1.2 × 22 3 × 13	●	●	●	●	●	100		
	15 出	●	●	●	●	●			
	30 出	●	●	●	●	●			
	45 出	●	●	●	●	●			
	60 出	●	●	●	●	●			

○…在庫品 ●…受注生産品

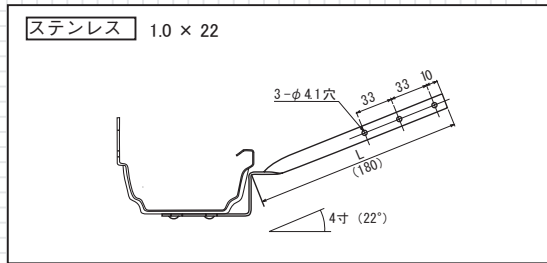
X70 MT22 ツル首



コード NO.	サイズ	表面処理					入数	勾配	備考
		生地	新茶	黒	ミルク	ダークグレイ			
		BRO	BK	MW	DGY				
	ℓ = 180 (2.8 × 13)	●	●	●	●	●	100	九州型	
	ℓ = 180 (2.8 × 13)	●	●	●	●	●		宇部 首高	
	ℓ = 180 (2.8 × 13)	●	●	●	●	●		宇部 首低	
	ℓ = 180 (2.8 × 13)	●	●	●	●	●		三重型	
	ℓ = 190 (6Φ)	●	●	●	●	●		愛知型	

○…在庫品 ●…受注生産品

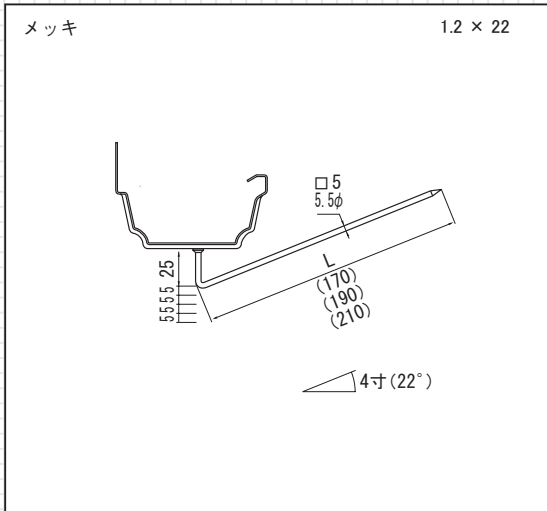
X70 MT22 並受



コード NO.	サイズ	表面処理					入数	勾配	備考
		生地	新茶	黒	ミルク	ダークグレイ			
		BRO	BK	MW	DGY				
	ℓ = 180 (2.8 × 13)	●	●	●	●	●	100		

○…在庫品 ●…受注生産品

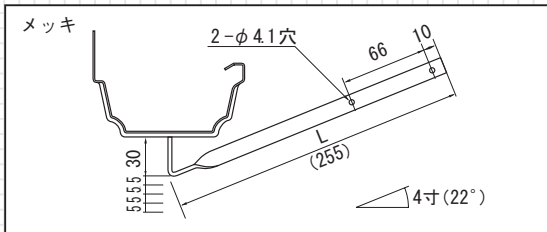
X70 MT22 打込



コード NO.	サイズ	表面処理					入数	勾配	備考
		生地	新茶	黒	ミルク	ダークグレイ			
			BRO	BK	MW	DGY			
AIC0241	150L (5.5 Φ)	●	●	●	●	●	100		
AIC0248	180L (5.5 Φ)	●	●	●	●	●			
	210L (5.5 Φ)	●	●	●	●	●			
AIC0330	170L (6 角)	●	●	●	●	●			
	190L (6 角)	●	●	●	●	●			
	210L (6 角)	●	●	●	●	●			

○…在庫品 ●…受注生産品

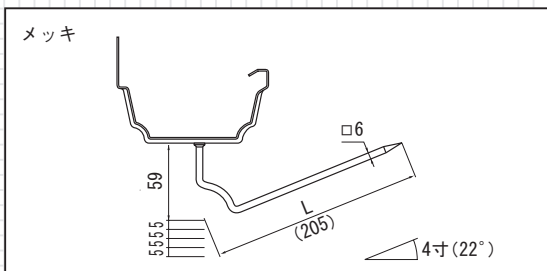
X70 MT22 瓦下横打



コード NO.	サイズ	表面処理					入数	勾配	備考
		生地	新茶	黒	ミルク	ダークグレイ			
			BRO	BK	MW	DGY			
AIC0279	255L 1.2 × 22 3.2 × 13	●	●	●	●	●	100		

○…在庫品 ●…受注生産品

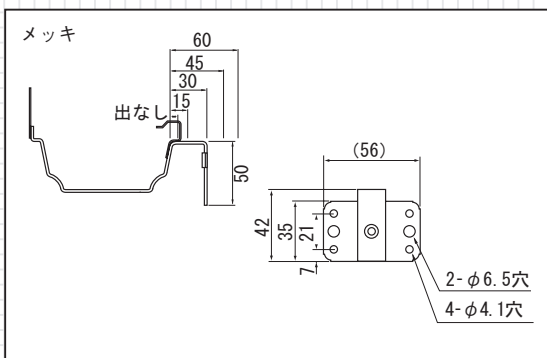
X70 MT22 地上打込



コード NO.	サイズ	表面処理					入数	勾配	備考
		生地	新茶	黒	ミルク	ダークグレイ			
			BRO	BK	MW	DGY			
	205L 1.2 × 22 (6 角)	●	●	●	●	●	100		

○…在庫品 ●…受注生産品

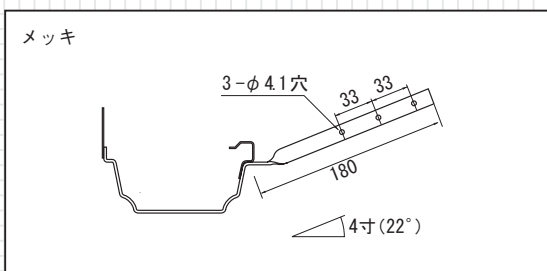
X70 正面打



コード NO.	サイズ	表面処理					入数	勾配	備考
		生地	新茶	黒	ミルク	ダークグレイ			
			BRO	BK	MW	DGY			
AIC0041	0 出 2.8 × 13	●	●	●	●	●	100		
AIA0042	15 出	○	●	●	●	●			
AIA0043	30 出	○	●	●	●	●			
AIA0044	45 出	○	●	●	●	●			
AIA0045	60 出	○	●	●	●	●			

○…在庫品 ●…受注生産品

X70 並受



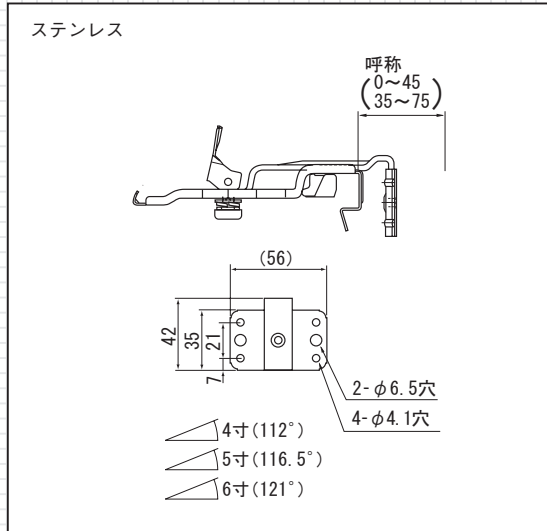
コード NO.	サイズ	表面処理					入数	勾配	備考
		生地	新茶	黒	ミルク	ダークグレイ			
			BRO	BK	MW	DGY			
AIA0101	180L 2.8 × 13	○	●	●	●	●	100		

○…在庫品 ●…受注生産品



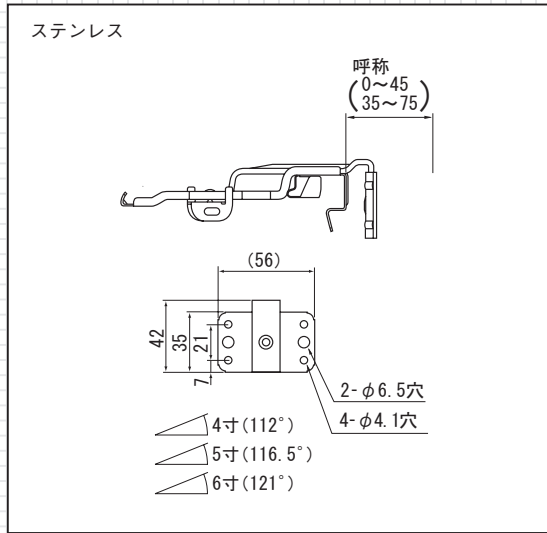
RV-105 ステンレス 内吊正面打

RV-105 スーパーロック内吊自在式



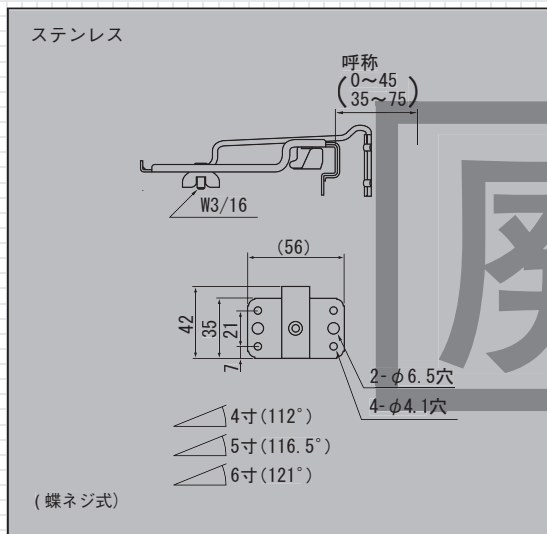
コード NO.	サイズ	材種	入数	勾配	在庫品	受注生産品	備考
FSA0200	0 ~ 45	1.0t (2.8 × 13)	100	直角	○		
FSA0201				4寸	○		
FSC0202				5寸		●	
FSC0203				6寸		●	
FSC0205	35 ~ 75			直角	○		
FSC0206				4寸	○		
FSC0207				5寸		●	
FSC0208				6寸		●	

RV-105 アンダーロック内吊自在式



コード NO.	サイズ	材種	入数	勾配	在庫品	受注生産品	備考
FSC0400	0 ~ 45	1.0t (2.8 × 13)	100	直角		●	
FSC0401				4寸		●	
				5寸		●	
	6寸				●		
FSC0405	35 ~ 75			直角		●	
FSC0406				4寸		●	
		5寸		●			
				6寸		●	

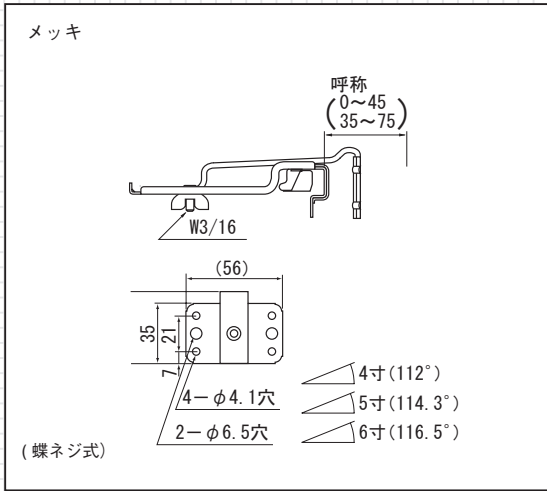
RV-105 内吊自在式



コード NO.	サイズ	材種	入数	勾配	在庫品	受注生産品	備考
ASA0000	0 ~ 45	1.0t (2.8 × 13)	100	直角	○		
ASC0001				4寸		●	
ASC0003				5寸		●	
ASC0004	6寸				●		
ASC0005	35 ~ 75			直角		●	
ASC0006				4寸		●	
ASC0008				5寸		●	
ASC0009				6寸		●	

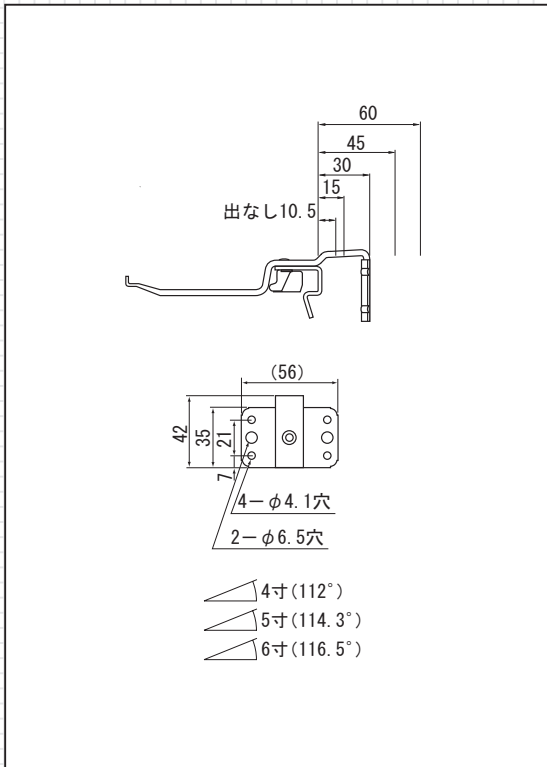


RV-105 内吊自在式



コード NO.	サイズ	材種	入数	勾配	在庫品	受注生産品	備考
ASA0100	0 ~ 45	1.0t (3.0 × 13)	100	直角	○		
ASC0101				4寸		●	
ASC0103				5寸		●	
ASC0105	直角			○			
ASC0106	4寸			○			
ASC0108	5寸				●		

RV-105 内吊固定式



コード NO.	サイズ	材種	入数	勾配	在庫品	受注生産品	備考
ASA0110	0 出	2.6 × 16	100	直角	○		
ASC0115				4寸		●	
ASC0125				5寸		●	
ASA0111	15 出			直角	○		
ASC0116				4寸		●	
ASC0126	5寸				●		
ASA0112	30 出			直角	○		
ASC0117				4寸		●	
ASC0127	5寸				●		
ASA0113	45 出			直角	○		
ASC0118				4寸		●	
ASC0128	5寸				●		
ASA0114	60 出	直角	○				
ASC0119		4寸		●			
ASC0129	5寸		●				

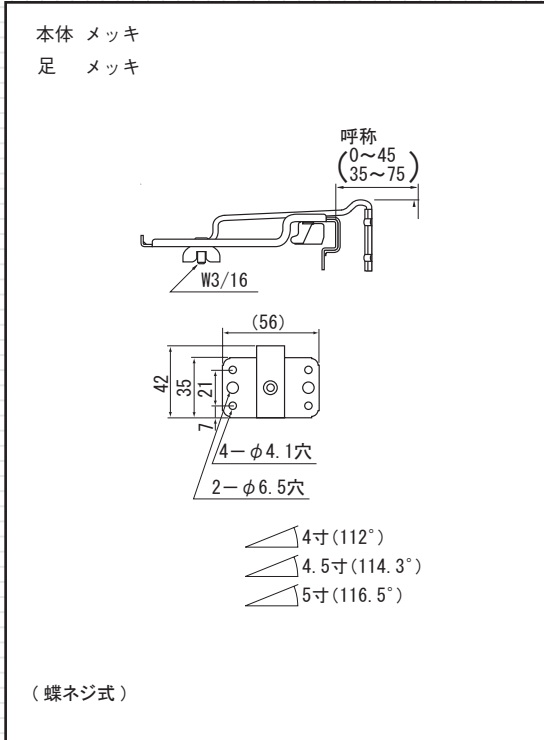
RV-105 ハーフ I、II型内吊正面打 (足のみ塗装品)

住宅用

角ドイ用金具

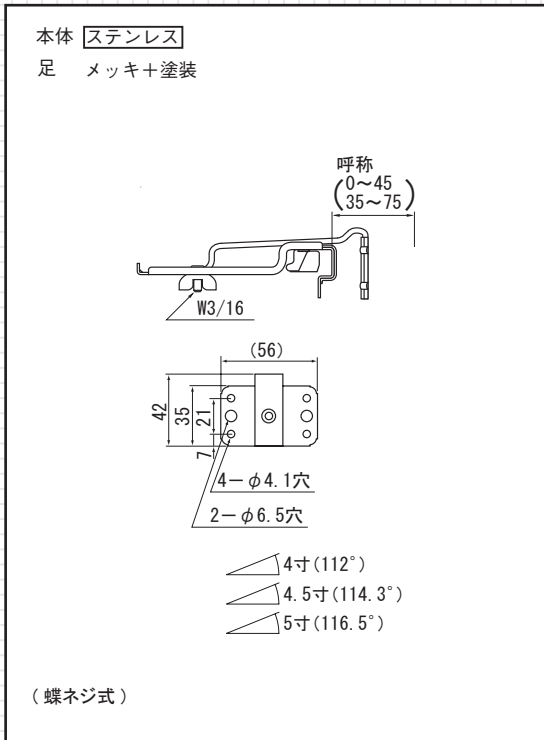
セキスイ

RV-105 内吊自在式 ハーフ I 型



コード NO.	サイズ	材種	入数	勾配	在庫品	受注生産品	備考
新 茶							
ASA0310	0 ~ 45	1.2t (ドブメッキ) 3.0 × 13 (ドブメッキ)	100	直角		●	
ASC0311				4 寸		●	
ASC0312				5 寸		●	
ASC0313				6 寸		●	
ASC0315	35 ~ 75	1.2t (ドブメッキ) 3.0 × 13 (ドブメッキ)	100	直角		●	
ASC0316				4 寸		●	
ASC0317				5 寸		●	
ASC0318				6 寸		●	
ダークグレー							
ASA0320	0 ~ 45	1.2t (ドブメッキ) 3.0 × 13 (ドブメッキ)	100	直角		●	
ASC0321				4 寸		●	
ASC0322				5 寸		●	
ASC0323				6 寸		●	
ASC0325	35 ~ 75	1.2t (ドブメッキ) 3.0 × 13 (ドブメッキ)	100	直角		●	
ASC0326				4 寸		●	
ASC0327				5 寸		●	
ASC0328				6 寸		●	

RV-105 内吊自在式 ハーフ II 型



コード NO.	サイズ	材種	入数	勾配	在庫品	受注生産品	備考
新 茶							
	0 ~ 45	1.0t (ステンレス) 3.0 × 13 (ドブメッキ)	100	直角		●	
				4 寸		●	
				5 寸		●	
				6 寸		●	
	35 ~ 75	1.0t (ステンレス) 3.0 × 13 (ドブメッキ)	100	直角		●	
				4 寸		●	
				5 寸		●	
				6 寸		●	
ダークグレー							
	0 ~ 45	1.0t (ステンレス) 3.0 × 13 (ドブメッキ)	100	直角		●	
				4 寸		●	
				5 寸		●	
				6 寸		●	
	35 ~ 75	1.0t (ステンレス) 3.0 × 13 (ドブメッキ)	100	直角		●	
				4 寸		●	
				5 寸		●	
				6 寸		●	

RV-105

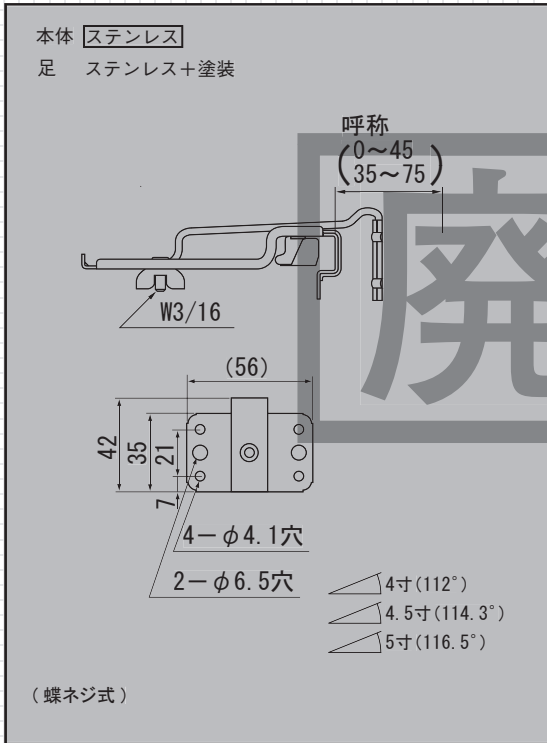
名称	本体	足
ハーフ I 型	ドブメッキ	ドブメッキ+塗装
ハーフ II 型	ステンレス	ドブメッキ+塗装
ハーフ III 型	ステンレス	ステンレス+塗装

56



RV-105 ハーフⅢ型内吊正面打 (足のみ塗装品) / 内吊打込・横打

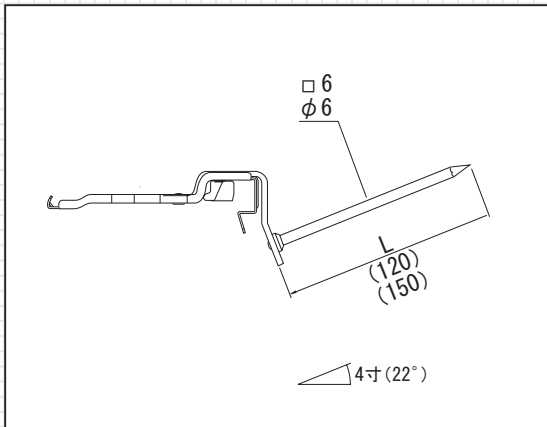
RV-105 内吊自在式 ハーフⅢ型



コード NO.	サイズ	材種	入数	勾配	在庫品	受注生産品	備考
新茶							
	0 ~ 45	1.0t 2.8 × 13	100	直角		●	
				4寸		●	
				5寸		●	
				6寸		●	
	35 ~ 75	1.0t 2.8 × 13	100	直角		●	
				4寸		●	
				5寸		●	
				6寸		●	
ダークグレー							
	0 ~ 45	1.0t 2.8 × 13	100	直角		●	
				4寸		●	
				5寸		●	
				6寸		●	
	35 ~ 75	1.0t 2.8 × 13	100	直角		●	
				4寸		●	
				5寸		●	
				6寸		●	

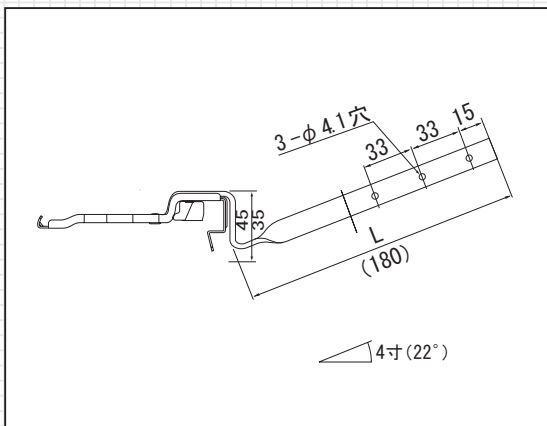
名称	本体	足
ハーフⅠ型	ドブメッキ	ドブメッキ+塗装
ハーフⅡ型	ステンレス	ドブメッキ+塗装
ハーフⅢ型	ステンレス	ステンレス+塗装

RV-105 内吊打込



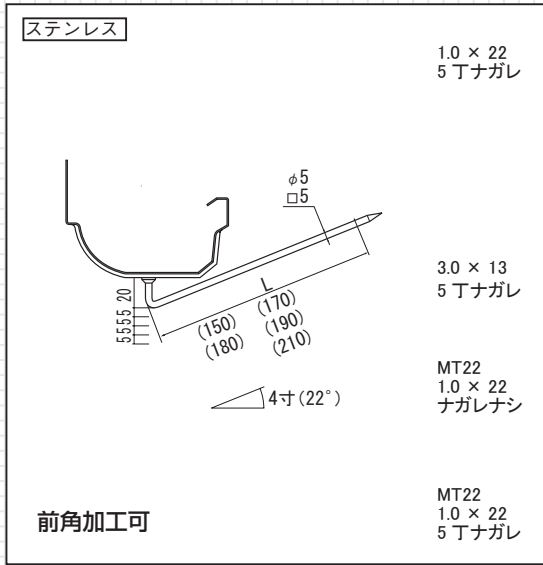
コード NO.	サイズ	材種	入数	勾配	在庫品	受注生産品	備考
ステンレス							
ASC0030	120L	2.8 × 13 (Φ 6)	100	丸足		●	
ASC0031	150L					●	
ASC0035	120L	2.8 × 13 (□ 6)		角足		●	
ASC0036	150L					●	
メッキ							
ASC0130	120L	3.0 × 13 (Φ 6)	100	丸足		●	
ASC0131	150L					●	
ASB0135	120L	3.0 × 13 (□ 6)		角足		●	
ASB0136	150L					●	

RV-105 内吊横打



コード NO.	サイズ	材種	入数	勾配	在庫品	受注生産品	備考
ステンレス							
ASC0040	180L	2.8 × 13	100	35 mm		●	
ASC0041				45 mm		●	
ASC0042				タレナシ		●	
メッキ							
ASC0140	180L	3.0 × 13	100	35 mm		●	
ASC0141				45 mm		●	

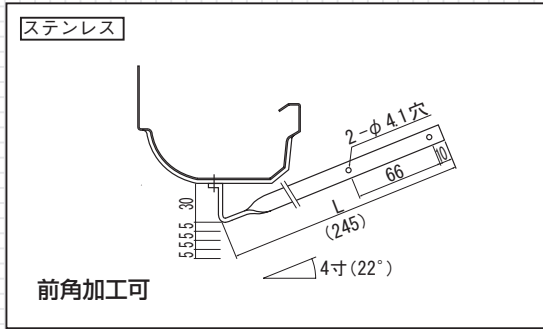
RV-105 MT22 打込



コード NO.	サイズ	表面処理					入数	勾配	備考
		生地	新茶	黒	ミルク	ダークグレイ			
		BRO	BK	MW	DGY				
	170L (5角)	●	●	●	●	●	100		
	190L (5角)	●	●	●	●	●			
	170L (5角)	●	●	●	●	●			
	190L (5角)	●	●	●	●	●			
ASC0061	150L (5Φ)	●	●	●	●	●	200		
ASC0063	180L (5Φ)	●	●	●	●	●			
ASC0062	180L (5Φ)	●	●	●	●	●			

○…在庫品 ●…受注生産品

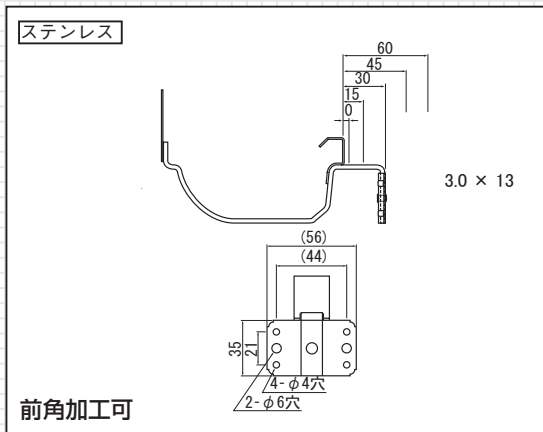
RV-105 MT22 瓦下横打



コード NO.	サイズ	表面処理					入数	勾配	備考
		生地	新茶	黒	ミルク	ダークグレイ			
		BRO	BK	MW	DGY				
ASC0090	245L 1.0 x 22 2.8 x 13	●	●	●	●	●	100		
ASC0095	245L 3.0 x 13 2.8 x 13	●	●	●	●	●			

○…在庫品 ●…受注生産品

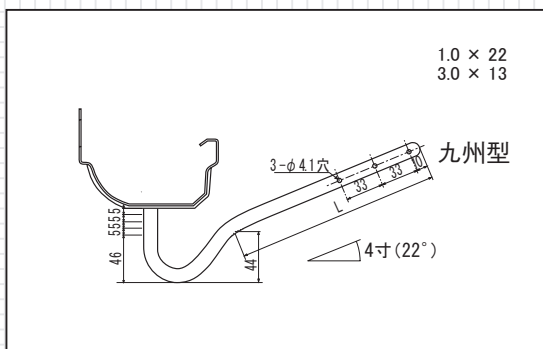
RV-105 正面打



コード NO.	サイズ	表面処理					入数	勾配	備考
		生地	新茶	黒	ミルク	ダークグレイ			
		BRO	BK	MW	DGY				
ASC0050	0出	●	●	●	●	●	100	直角	
ASC0051	15出	●	●	●	●	●			
ASC0052	30出	●	●	●	●	●			
ASC0053	45出	●	●	●	●	●			
ASC0054	60出	●	●	●	●	●			

○…在庫品 ●…受注生産品

RV-105 MT22 ツル首



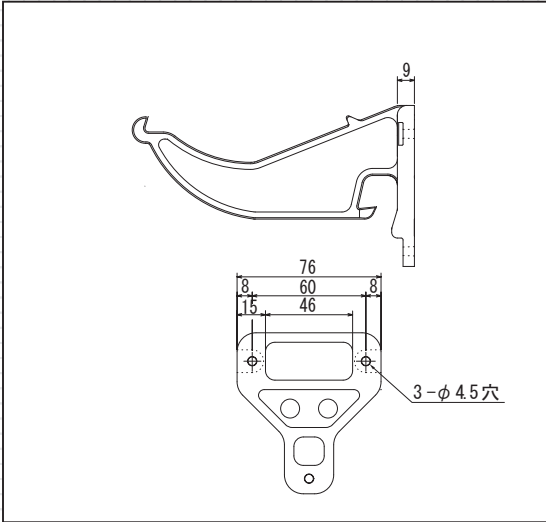
コード NO.	サイズ	表面処理					入数	勾配	備考
		生地	新茶	黒	ミルク	ダークグレイ			
		BRO	BK	MW	DGY				
ASC0085	ℓ=180	●	●	●	●	●	150		

○…在庫品 ●…受注生産品



アートフェイス内吊正面打 (S,T,Hシリーズ)

ポリカブラケット 120 (S,T,H)



コード NO.	サイズ	材種	入数	勾配	在庫品	受注生産品	備考
APA0010	出なし (15出)		50	直角	○		

住宅用

角ドイ用金具

セキスイ

アートフェイス

60