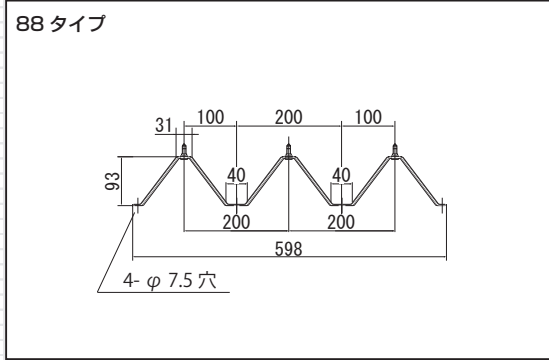
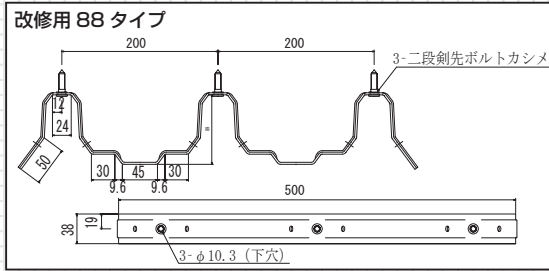


タイトフレーム

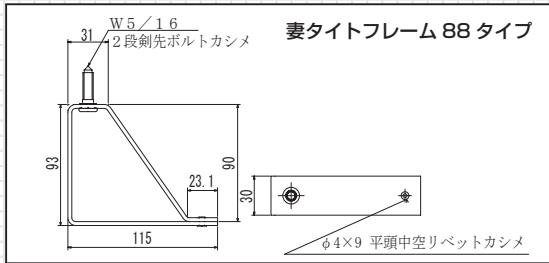


コード NO.	サイズ	材種	入数	在庫品	受注生産品	備考	
AKA11110	剣先ドブ	2.3 × 30	50	○		88(A)	
AKA11310	剣先ステン			○			
AKC11410	オールドブ			●			
AKA11510	オールステン	2.0 × 30		○			
AKA11910	剣先ドブ (ミリネジ)	2.3 × 30		○		M8	
AKC11000	剣先ナシ (穴アリ)				●		本体のみ
AKA11900	剣先ナシ (穴ナシ)			○			本体のみ
AKA11940				○			折版ビス付

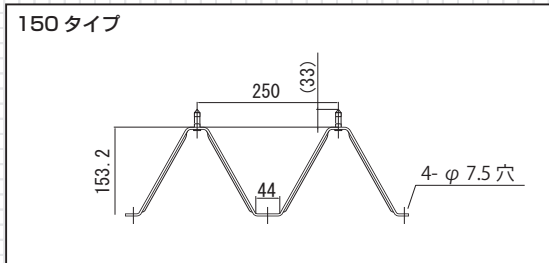


コード NO.	サイズ	材種	入数	在庫品	受注生産品	備考
AKA0090	剣先ドブ	2.6 × 38	20	○		w5/16
AKA0091	剣先ステン			○		

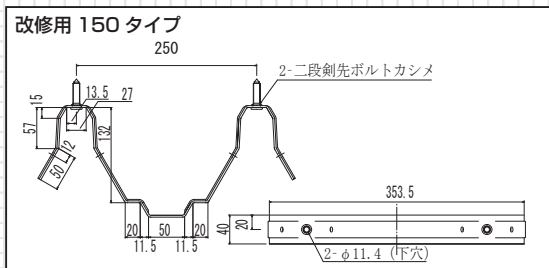
※改修面戸も在庫有り (ガルバ素地、グレー、シルバー)



コード NO.	サイズ	材種	入数	在庫品	受注生産品	備考
AKA0530	剣先ドブ	3.2 × 30	50	○		
AKA0528	剣先ステン			○		
AKA0535	剣先ノブ	2.3 × 30	50	○		溶接穴有

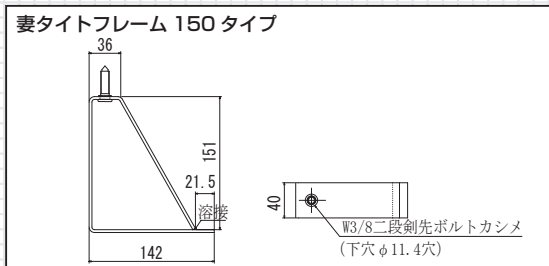


コード NO.	サイズ	材種	入数	在庫品	受注生産品	備考	
AKA22110	剣先ドブ	2.6 × 40	30	○			
AKA22210	剣先ダクロ			○		w3/8	
AKA22310	剣先ステン			○			
	オールドブ				●		
AKC22510	オールステン				●		
	剣先ナシ (穴アリ)				●		

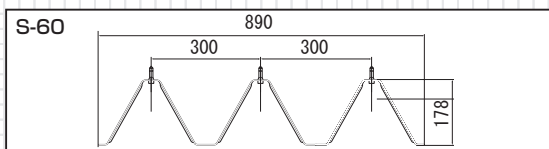


コード NO.	サイズ	材種	入数	在庫品	受注生産品	備考
AKA0092	剣先ドブ	2.6 × 38	20	○		w3/8
AKA0093	剣先ステン				●	

※改修面戸も在庫有り (ガルバ素地、グレー、シルバー)

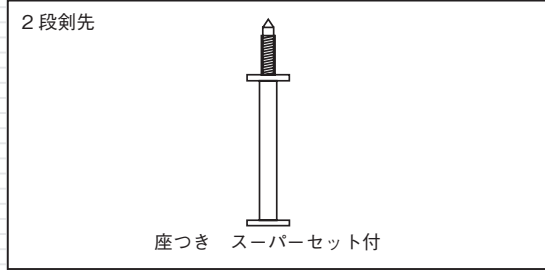


コード NO.	サイズ	材種	入数	在庫品	受注生産品	備考
AKA0529	剣先ドブ	3.2 × 40	30	○		



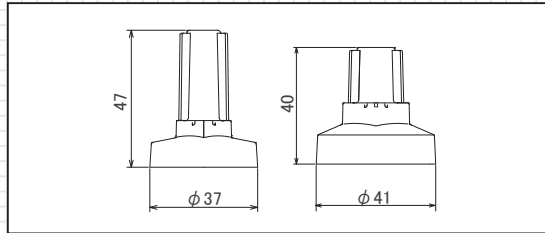
コード NO.	サイズ	材種	入数	在庫品	受注生産品	備考
AKA31720	剣先ダクロ	2.6 × 50	15		●	w3/8
AKC31320	剣先ステン				●	

単独フレーム



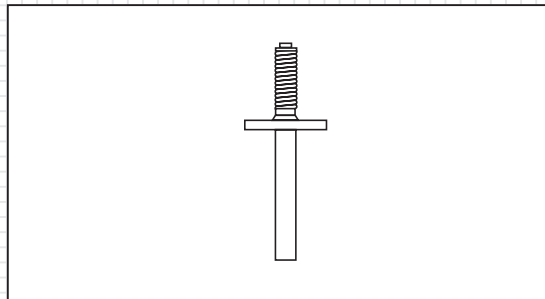
コード NO.	サイズ	材種	入数	在庫品	受注生産品	備考
AKA0065	W5/16 × 88 用	クロメート	100	○		
AKA0075		ドブメッキ		○		
AKA0066	W3/8 × 150 用	クロメート		○		
		ドブメッキ			●	

スーパーキャップ



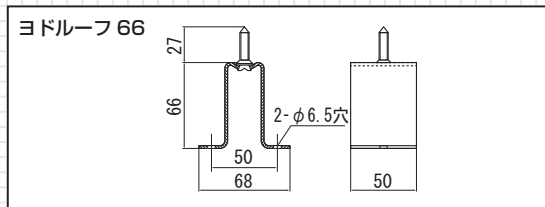
コード NO.	サイズ	材種	入数	在庫品	受注生産品	備考
KBA1120	M8	グレー	1200	○		M・L兼用
KBA1121	M10	グレー	1200	○		

ランドマンボルト

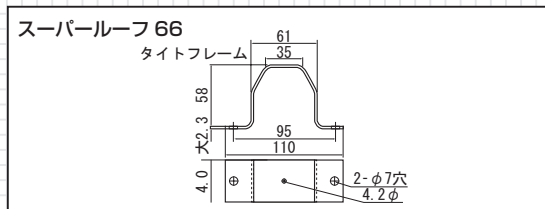


コード NO.	サイズ	材種	入数	在庫品	受注生産品	備考
CHA0125	W5/16 × 88 用	クロメート	200	○		
CHA0126	W3/8 × 150 用	ユニクロ	100	○		
CHC0127	W3/8 × S60 用				●	
CHA0138	W5/16 × 88 用	剣先ステン	200	○		
CHA0139	W3/8 × 150 用			100	○	
CHC0128	W5/16 × 88 用	オールステン	200		●	
CHC0129	W3/8 × 150 用			100		●

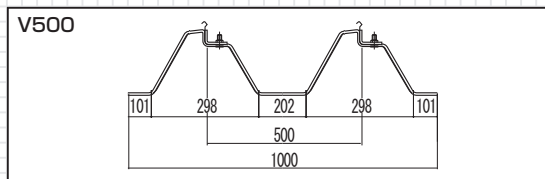
タイトフレーム



コード NO.	サイズ	材種	入数	在庫品	受注生産品	備考
AKA41620	剣先ダクロ	2.3 × 50	100	○		66 w5/16
AKA41310	剣先ステン			○		
AKA41600	剣先ダクロ			○		

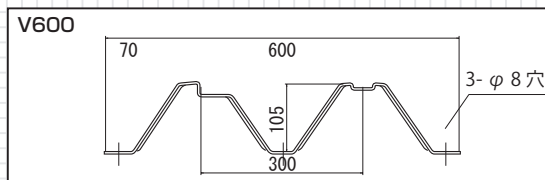


コード NO.	サイズ	材種	入数	在庫品	受注生産品	備考
AKA71000	穴あり	2.3 × 40	100	○		スーパールフ66



コード NO.	サイズ	材種	入数	在庫品	受注生産品	備考
AKC51000	丸ハゼ用	2.8 × 50	15	○		V500

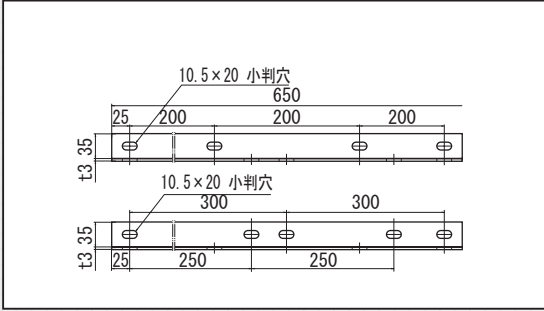
※廃盤商品



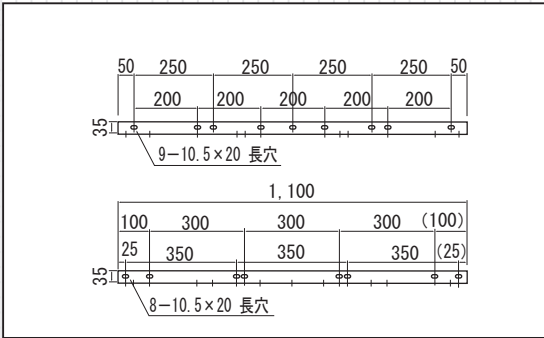
コード NO.	サイズ	材種	入数	在庫品	受注生産品	備考
AKA61000	丸ハゼ用	2.6 × 40	30	○		V600



アフリ止メ妻アングル

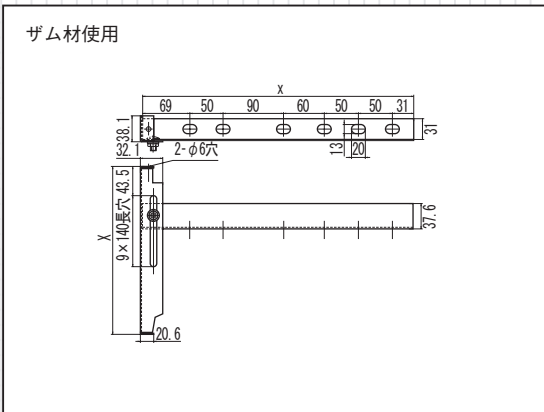


コードNO.	サイズ	材種	入数	勾配	在庫品	受注生産品	備考
AKA0013	3 × 35 × 35	SPGC × L650	30		○		垂鉛版
AKA0014		SUS304 × L650			○		



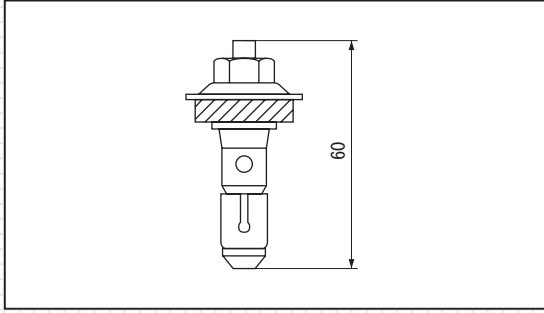
コードNO.	サイズ	材種	入数	勾配	在庫品	受注生産品	備考
AKA0060	2.8 × 35 × 35	SPGC × L1,100	10		○		垂鉛版
AKA0061	2.5 × 35 × 35	SUS304 × L1,100			○		

鼻かくしアングル



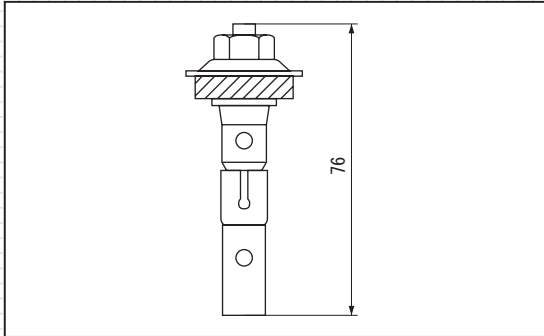
コードNO.	サイズ	材種	入数	勾配	在庫品	受注生産品	備考
AKA0016	280 × L300	I 型	30		○		
AKA0070	450 × L400				○		
AKA0080	300 × L300	II 型			○		折タタミ式
AKA0081	300 × L400				○		折タタミ式
AKA0071	300 × L400	ステン			○		折タタミ式

ルーフボルト



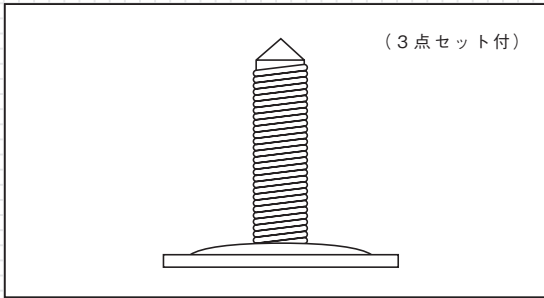
コードNO.	サイズ	材種	入数	勾配	在庫品	受注生産品	備考
CKA0020	M-8	クロメート	600		○		
CKA0022		ラスパート					
CKA0024	HS8 × 30	ステン	500		○		

ルーフボルト (インサート用)



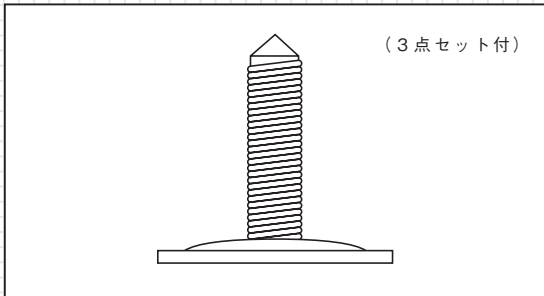
コードNO.	サイズ	材種	入数	勾配	在庫品	受注生産品	備考
CKA0021	M-8B	クロメート	400		○		
CKA0023		ラスパート					
CKA0025	HS8 × 75	ステン			○		

座付スタット (テープナシ)



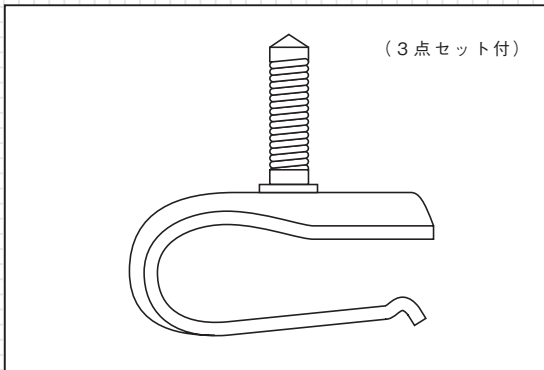
コードNO.	サイズ	材種	入数	勾配	在庫品	受注生産品	備考
CHC0117	W5/16	クロメート	300			●	
CHC0118	W3/8						

座付スタット (テープ付)



コードNO.	サイズ	材種	入数	勾配	在庫品	受注生産品	備考
CHA0119	W5/16	クロメート	300		○		
CHA0120	W3/8				○		
CHC0121	W5/16	剣先のみステン			●		
CHC0122	W3/8				●		
CHC0123	W5/16	オールステン			●		
CHC0124	W3/8				●		

ハンマースタット

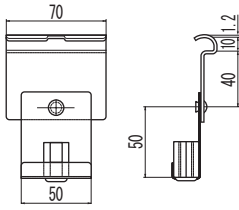


コードNO.	サイズ	材種	入数	勾配	在庫品	受注生産品	備考				
CHA0142	W5/16H - 510	クロメート	100		○						
CHA0143	W3/8H - 510				○						
CHA0146	W5/16H - 510	剣先のみステン			●						
CHA0147	W3/8H - 510				●						
	W5/16H - 510	オールステン			●						
	W3/8H - 510				●						
CHA0144	W5/16H - 510	ドブメッキ			●						
CHA0145	W3/8H - 510				●						
	W3/8H - 1113	クロメート			50				●		
	W3/8H - 1315								●		
	W3/8H - 1113	ドブメッキ	●								
	W3/8H - 1315		●								



ヨド丸ハゼ吊インサート

90 ハゼ 166 ハゼ 180 ハゼ兼用タイプ

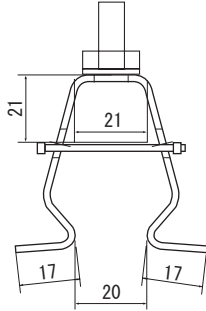


コードNO.	サイズ	材種	入数	勾配	在庫品	受注生産品	備考
AKA0515		1.2 × 70	150		○		

ハゼつかみ

メッキ

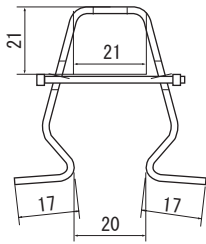
(丸ハゼ用)



コードNO.	サイズ	材種	入数	勾配	在庫品	受注生産品	備考
AKA0648	BT W5/16	2.0 × 35	100		○		ボルト付

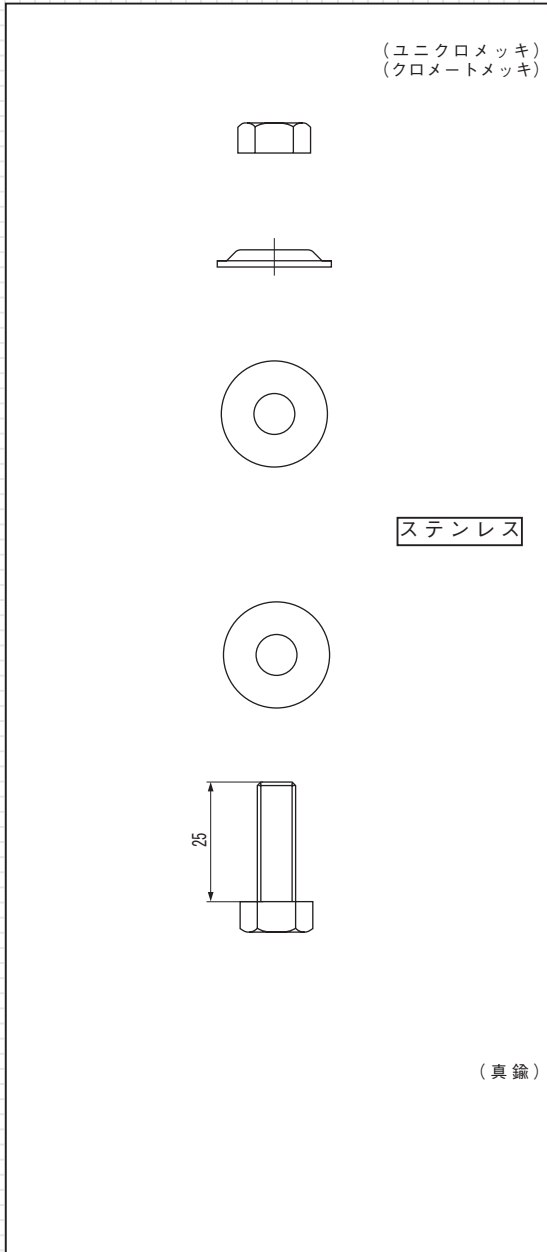
メッキ

(丸ハゼ用)



コードNO.	サイズ	材種	入数	勾配	在庫品	受注生産品	備考
AKA0649		2.0 × 35	100		○		ボルトなし

部品

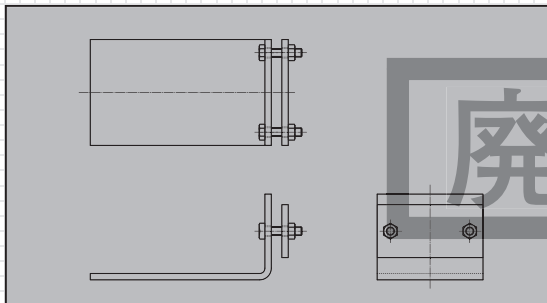


コードNO.	サイズ	材種	入数	勾配	在庫品	受注生産品	備考
AKA0601	1/4 × 25	丸ビス	5000		○		ユニクロ
AKA0602	1/4	ナット			○		ユニクロ
AKA0603	5/16 × 25	六角ボルト	100		○		クロメート
AKA0604	5/16	六角ナット			○		クロメート
AKA0605		フェルト			○		クロメート
AKA0606		山座			○		クロメート
AKA0607		平座			○		クロメート
AKA0608	3/8 × 25	六角ボルト			○		クロメート
AKA0609	3/8	六角ナット			○		クロメート
AKA0610		フェルト		○			
AKA0611		山座		○		クロメート	
AKA0612		平座		○		クロメート	

AKC0620	1/4 × 25	丸ビス	100			●	廃盤品
AKC0617	1/4	ナット				●	
AKC0621	M6 × 20	六角ボルト			○		ステン
AKC0618	M6	六角ナット			○		
AKA0636	5/16 × 25	六角ボルト			○		
AKA0634	5/16	六角ナット			○		
AKA0632		山座			○		(2 × 8 × 30)
AKA0614		平座			○		(2 × 8 × 30)
AKC0637	M8 × 20	六角ボルト			○		
AKC0635	M8	六角ナット			○		
AKA0643	3/8 × 25	六角ボルト			○		
AKA0644	3/8	六角ナット			○		
AKA0633		山座			○		(2 × 10 × 30)
AKA0615		平座			○		(2 × 10 × 30)

AKC0619	1/4 × 25	丸ビス	100		○		
AKC0616	1/4	ナット			○		
AKA0613	3 × 25	(ユニクロ割ピン)			○		
AKA0625		真鍮割ピン			○		
AKC0638		ステン割ピン			○		

勾配君



コードNO.	サイズ	材種	入数	勾配	在庫品	受注生産品	備考
AZA0001		6 × 100	1		○		



軒先フレーム

Blank box for drawing or notes related to the ridge frame.

コード NO.	サイズ	材種	入数	勾配	在庫品	受注生産品	備考
AKA1000	88	0.4t	100		○		
AKA2000	150	0.5t			○		
AKA3000	S60	0.6t			○		
AKA4000	66	0.5t	200			●	
AKA5000	V500	0.5t	25			●	
AKA6000	V600	0.5t	50			●	

軒上面戸

Blank box for drawing or notes related to the ridge upper door.

コード NO.	サイズ	材種	入数	勾配	在庫品	受注生産品	備考
AKA1100	88	0.4t	100		○		
AKA2100	150	0.5t			○		
AKA3100	S60	0.6t			○		
AKA4100	66	0.5t	300		○		
AKA5100	V500	0.5t	30			●	
AKA6100	V600	0.5t	50			●	

換気面戸

Blank box for drawing or notes related to the ventilation door.

コード NO.	サイズ	材種	入数	勾配	在庫品	受注生産品	備考
AKA1200	88	0.4t	100		○		
AKA2200	150	0.5t			○		
AKA3200	S60	0.6t			○		
AKA4200	66	0.5t	300			●	
AKA5200	V500	0.5t	30			●	
AKA6200	V600	0.5t	50			●	

水止面戸

Blank box for drawing or notes related to the water stop door.

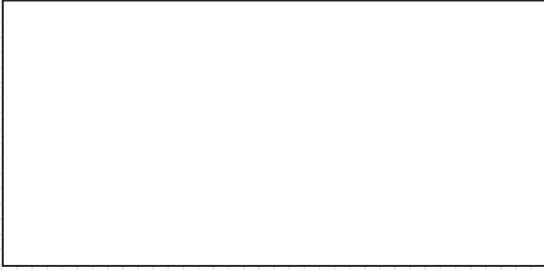
コード NO.	サイズ	材種	入数	勾配	在庫品	受注生産品	備考
AKA1300	88	0.4t	100		○		
AKA2300	150	0.5t	50		○		
AKA3300	S60	0.6t	100		○		
AKA4300	66	0.5t			○		
AKA5300	V500	0.5t	30			●	
AKA6300	V600	0.5t	50			●	

水止面戸 (逆成型)

Blank box for drawing or notes related to the water stop door (reverse type).

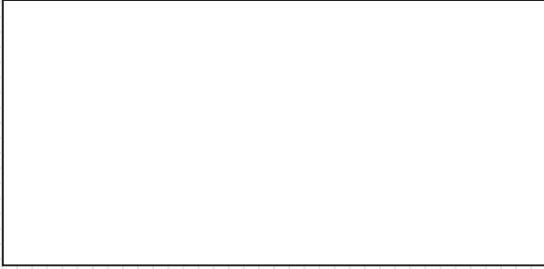
コード NO.	サイズ	材種	入数	勾配	在庫品	受注生産品	備考
AKA1600	88	0.4t	100		○		
AKA2600	150	0.5t	50		○		
AKA3600	S60	0.6t	100		○		
AKA4600	66	0.5t				●	
AKA5600	V500	0.5t	30			●	
AKA6600	V600	0.5t	50			●	

見切軒先面戸



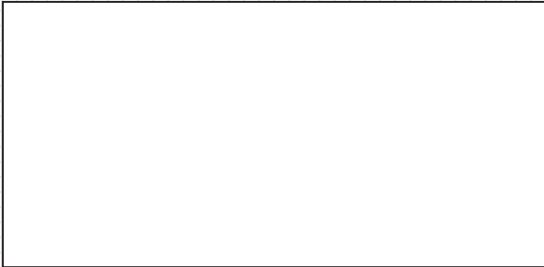
コード NO.	サイズ	材種	入数	勾配	在庫品	受注生産品	備考
AKA1400	88	0.4t	50		○		
AKA2400	150	0.4t			○		
AKA3400	S60	0.5t			○		
AKA4400	66	なし				●	
AKA5400	V500	0.5t	30			●	
AKA6400	V600	0.5t	50			●	

見切換気面戸



コード NO.	サイズ	材種	入数	勾配	在庫品	受注生産品	備考
AKA1500	88	0.4t	50		○		
AKA2500	150	0.4t			○		
AKA3500	S60	0.5t			○		
AKA4500	66	なし				●	
AKA5500	V500	0.5t	30			●	
AKA6500	V600	0.5t	50			●	

水止エプロン面戸

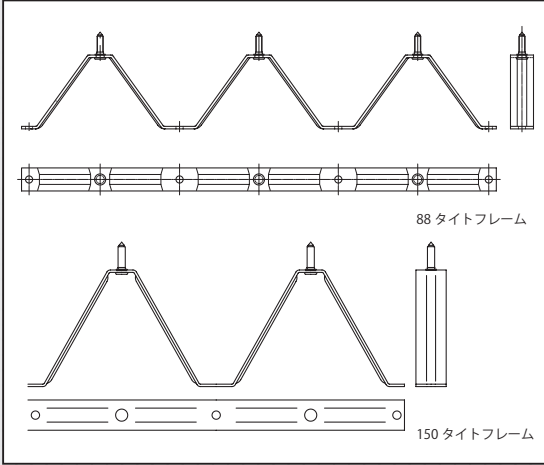


コード NO.	サイズ	材種	入数	勾配	在庫品	受注生産品	備考
AKA1700	88	0.4t	50		○		
AKA2700	150	0.5t			○		
AKA3700	S60	なし			○		
AKA4700	66	0.6t	50		○		
AKA5700	V500	0.5t				●	
AKA6700	V600	0.5t		100			●

	88	150	S-60
軒先フレーム			
軒前面戸			
換気面戸			
水止(水上)面戸			
見切軒先			
見切換気			
エプロン面戸			

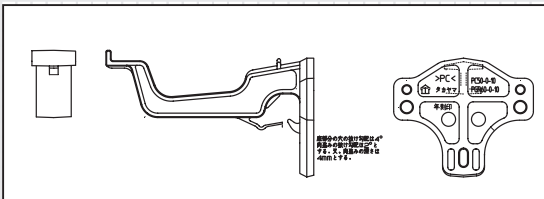
	66	V500	V600
軒先フレーム			
軒先面戸			
換気面戸			
水止(水上)面戸			
見切軒先			
見切換気			
エプロン面戸			

防火用タイトフレーム



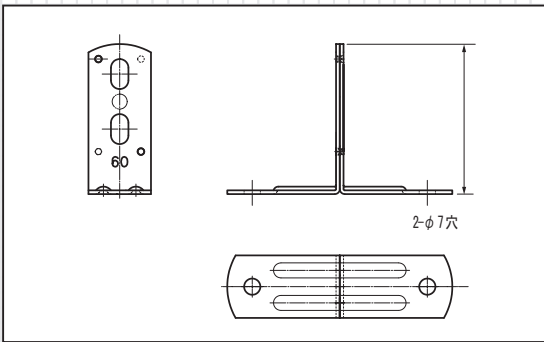
コードNO.	サイズ	材種	入数	勾配	在庫品	受注生産品	備考
AKA0110	剣先ドブ	3.2 × 30	30		○		88 用
AKA0111	剣先ステン				○		88 用
	オールドブ					○	88 用
AKA2110	剣先ドブ	3.2 × 40			○		150 用
	剣先ステン					○	150 用
	オールドブ					○	150 用

ポリカ PC50



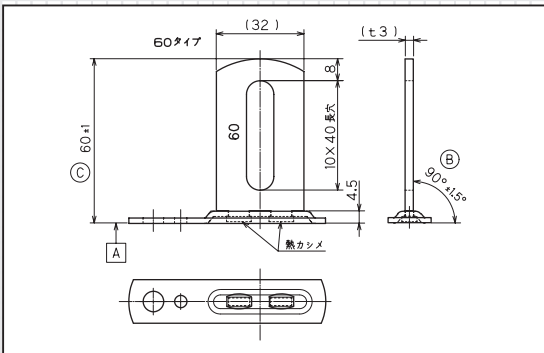
コードNO.	サイズ	材種	入数	勾配	在庫品	受注生産品	備考
APA0020	出なし (10 出)	直角	100		○		

T 足 II 型



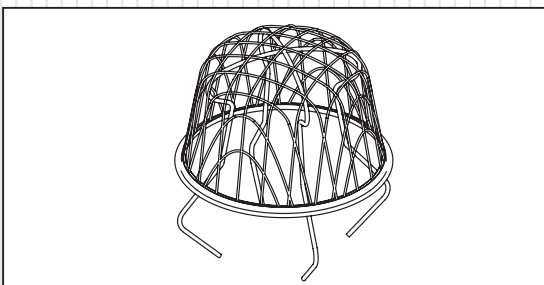
コードNO.	サイズ	材種	入数	勾配	在庫品	受注生産品	備考
AMA0680	L50	1.5 × 25	100		○		
AMA0681	L60				○		
AMA0682	L75				○		
AMA0683	L90				○		
AMA0684	L100				○		
AMA0685	L120				○		

角波用 T 型足



コードNO.	サイズ	材種	入数	勾配	在庫品	受注生産品	備考
AMA0430	L60	3 × 32 底部 2 × 16	150		○		
AMA0431	L80				○		
AMA0432	L100		100		○		
AMA0433	L120				○		

防塵網



コードNO.	サイズ	材種	入数	勾配	在庫品	受注生産品	備考
CCA0075	50A	φ 1.2 × P15	20		○		
CCA0076	75A		10		○		
CCA0077	100A				○		
CCA0078	125A				○		
CCA0079	150A				○		
CCA0074	200A				○		