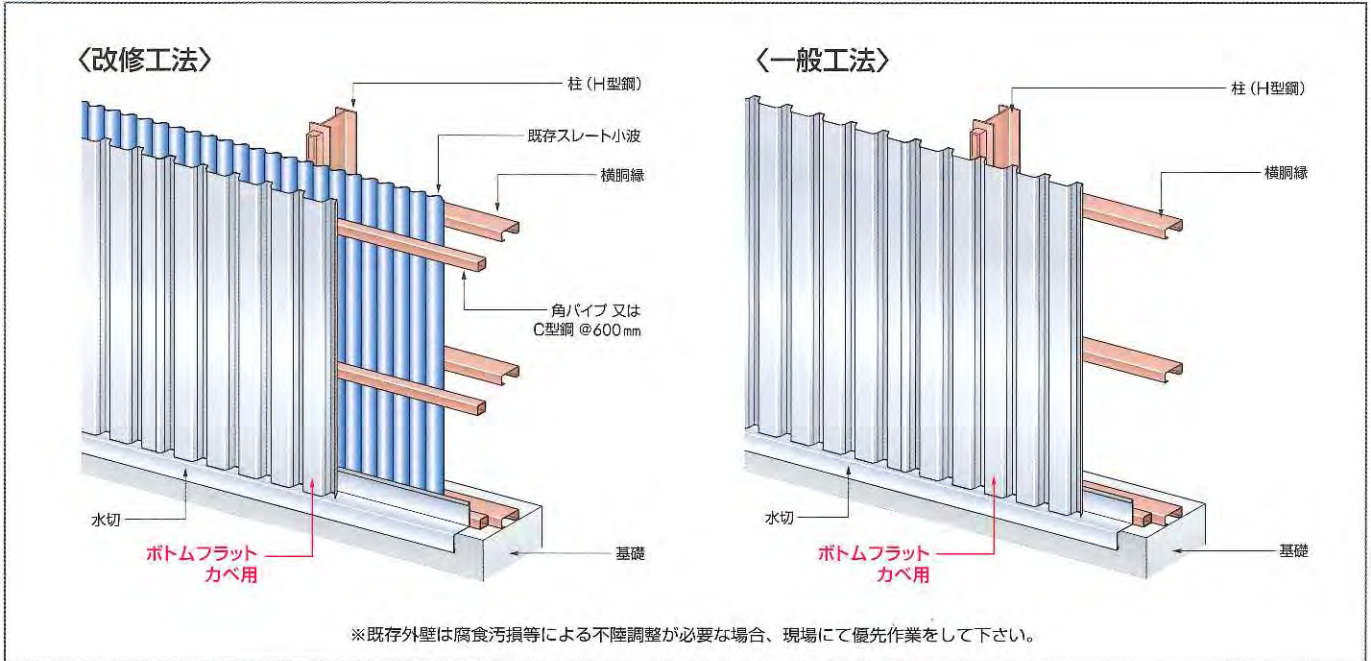


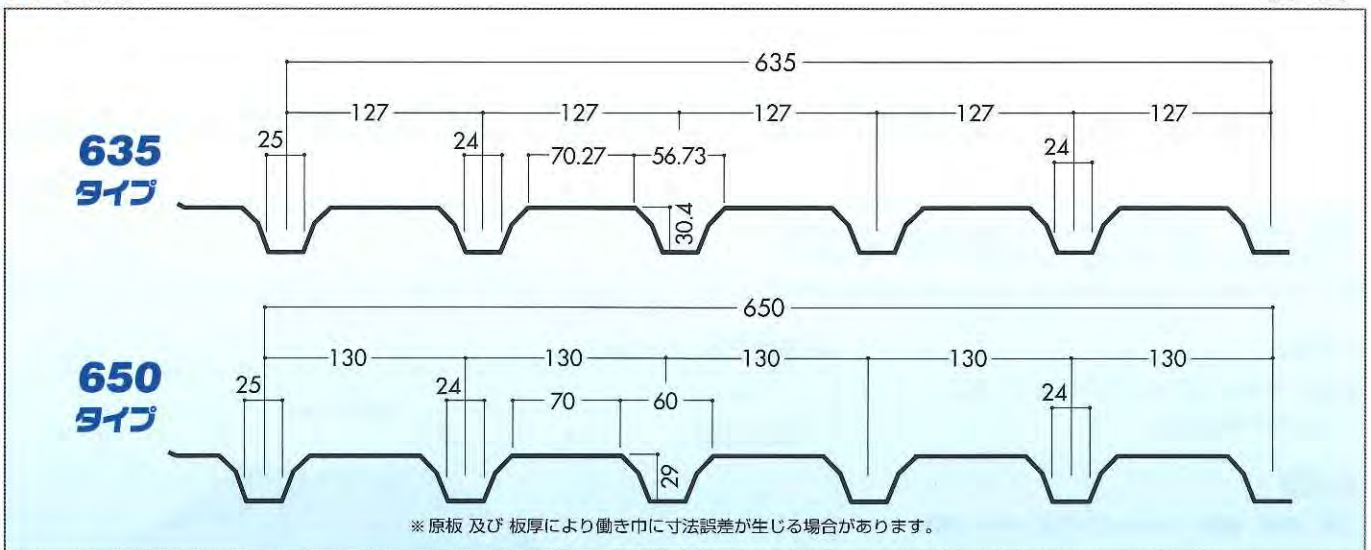
ボトムフラット カベ用 635・650

■断面形状



■断面形状

(単位：mm)



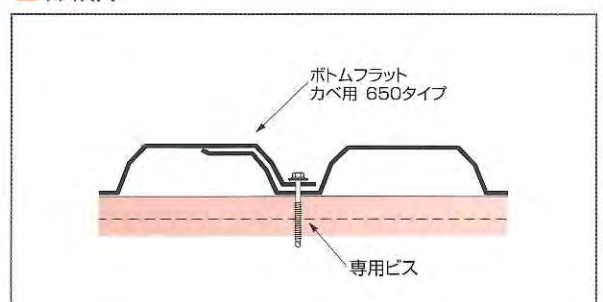
■特長

- 堅牢な外壁材
成型板が堅牢な仕上がりで、胴縁への取付けが早く施工しやすい。
- 美しい外観
広い面巾と深いデプスによりデザインが目立ち美しい仕上がりができます。

■設計参考仕様

	635タイプ	650タイプ
使用原板厚	0.5~0.6mm	0.5~0.6mm
使用原板巾	914mm	914mm
働き巾	635mm	650mm
m ² 当り必要m数	1.57m	1.54m
使用原板名	ガルバリウム鋼板 カラーガルバリウム鋼板 フッ素樹脂塗装鋼板	

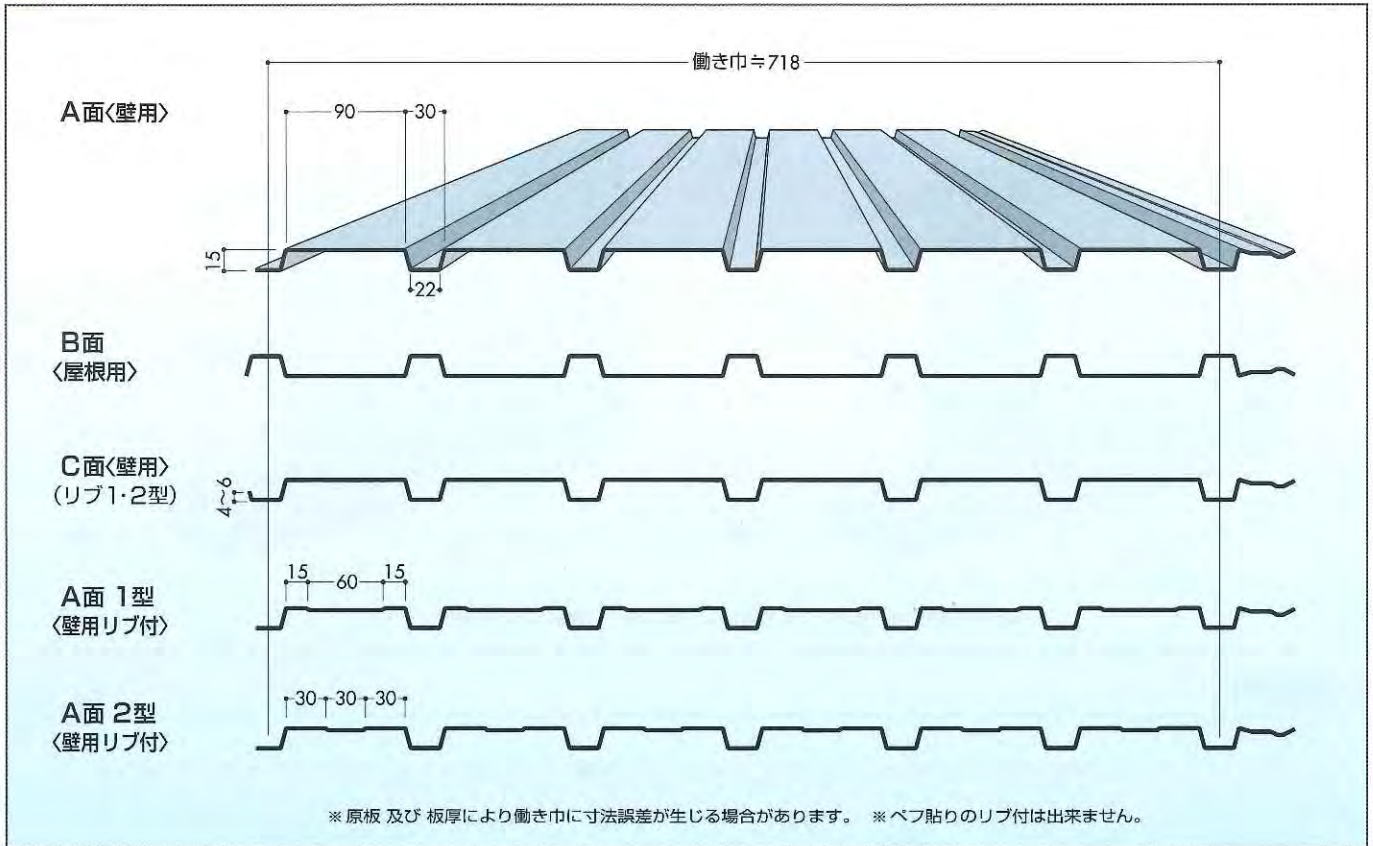
■締結部



角波 718

断面形状

(単位: mm)



角波 452<359タイプ>

特長

● 搬送や作業性に優れた 452タイプで、施工しやすい外装材です。

用途

工場、倉庫、会館、ショッピングセンター、病院、事務所 などの外装。

設計参考仕様

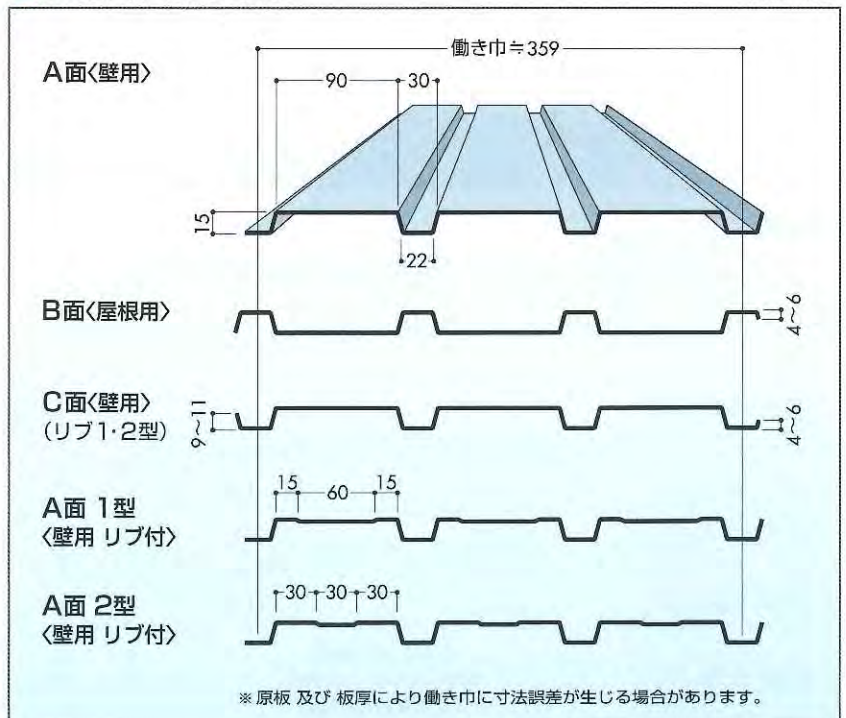
板 厚	0.27~0.5mm
使用原板巾	452mm
働きの巾	359mm
m ² 当り必要m数	2.79m
胴縁間隔	600~900mm

※ 材料によって働きの巾に違いがでますので、現物を測ってから割付をしてください。

※ 製品長さは、最小700mm~最大12mまで可能です。

断面形状 (出口側形状)

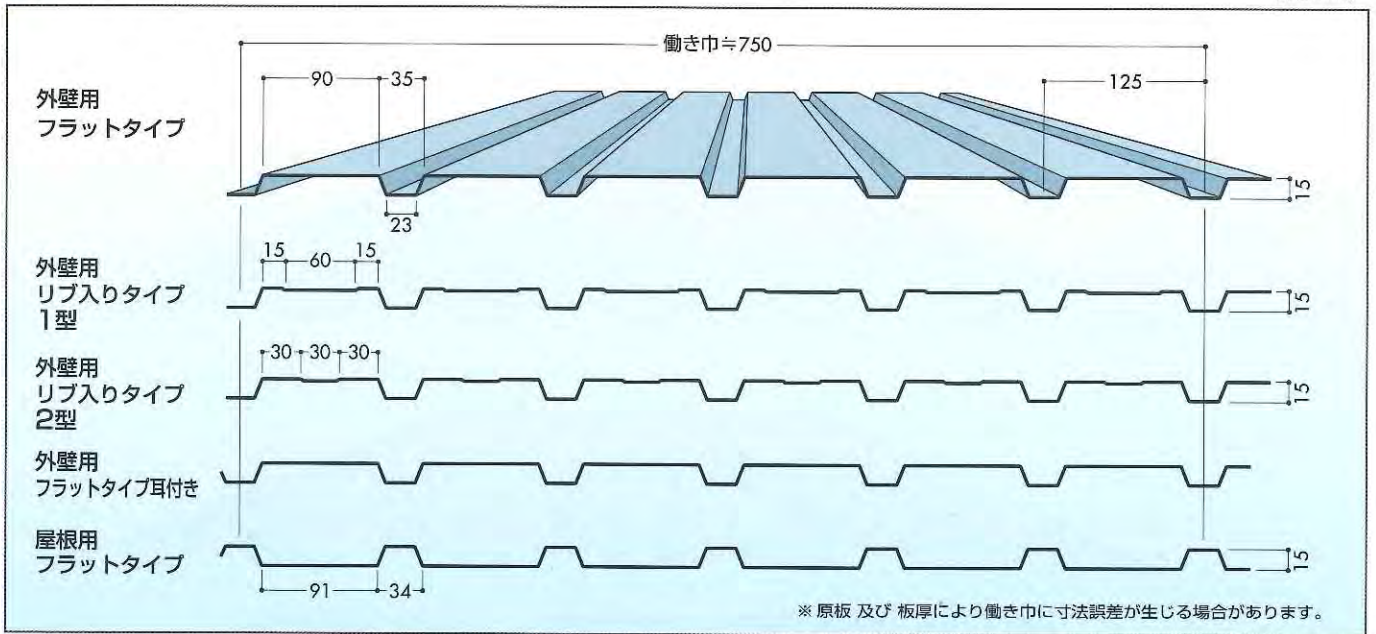
(単位: mm)



角波 750

■断面形状

(単位: mm)



■特長

- 広い働き巾と面巾で、中型・大型の建造物の外観にふさわしい近代美を演出します。
- 施工性に優れた広巾タイプで、工期を大幅に短縮することができ経済的です。

■用途

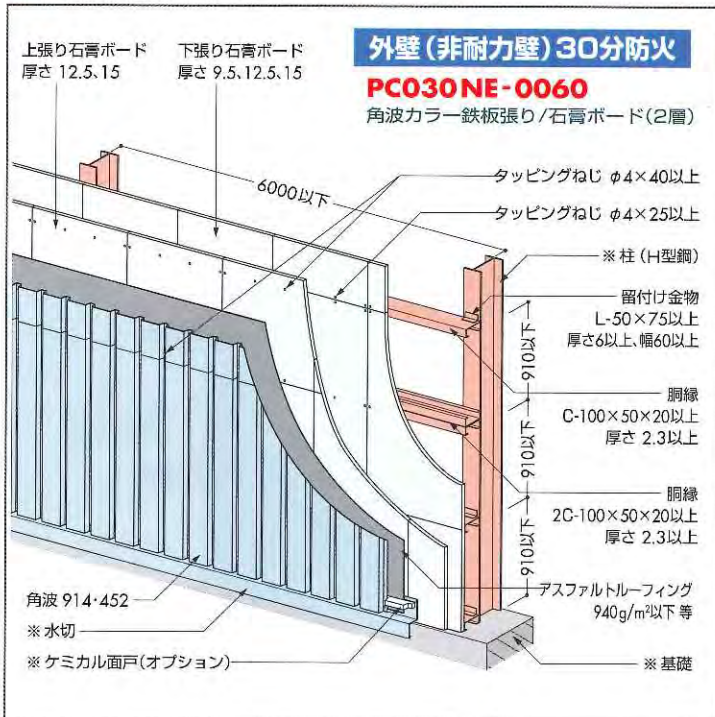
学校、体育館、会館、工場、倉庫、病院、レジャー施設などの外壁。

■設計参考仕様

種別	718タイプ	750タイプ
板厚	0.27~0.6mm	0.35~0.5mm
使用原板巾	914mm	914mm
働き巾	718mm	750mm
m ² 当り必要m数	1.39m	1.33m
胴縁間隔	600~900mm	

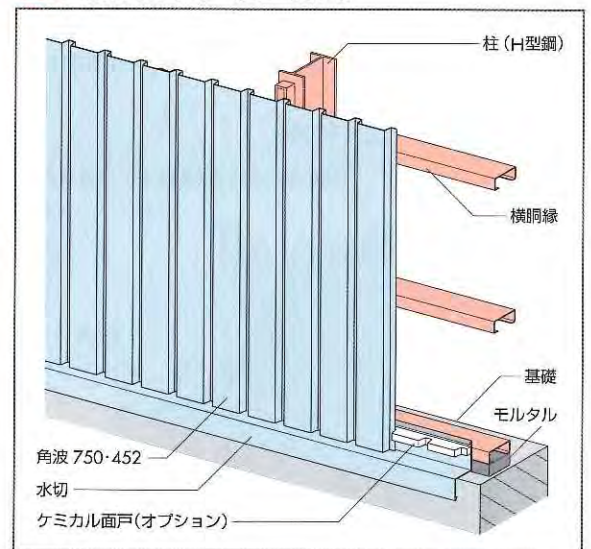
※材料によって働き巾に違いがでますので、現物を測ってから割付をしてください。
※製品長さは、最小700mm~最大12mまで可能です。

■参考構成図〈防火構造〉



※ 評価対象外

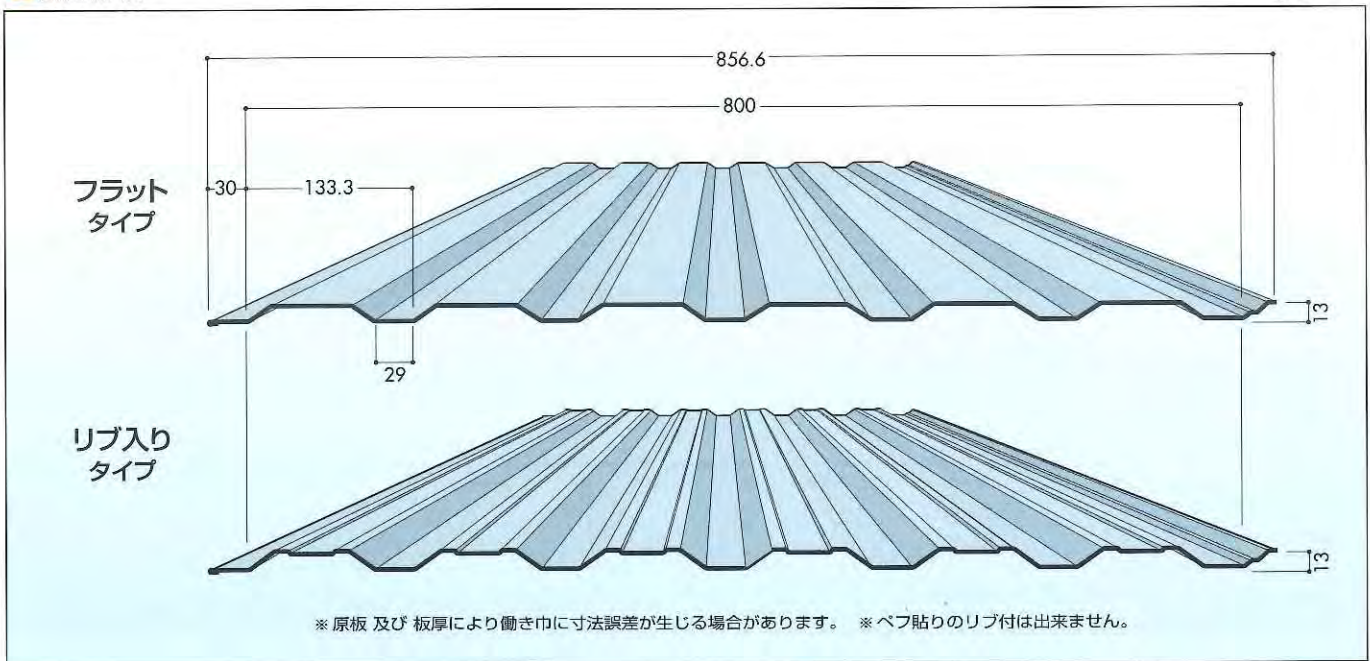
■参考構成図〈一般工法A〉



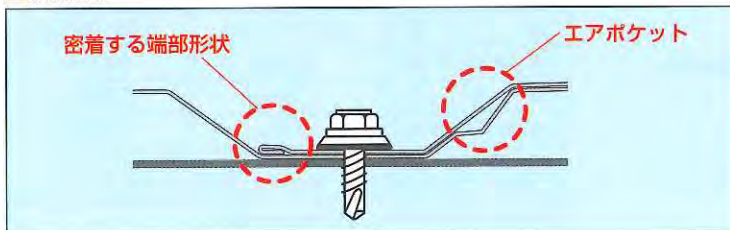
角波 800

■断面形状

(単位: mm)



■締結部



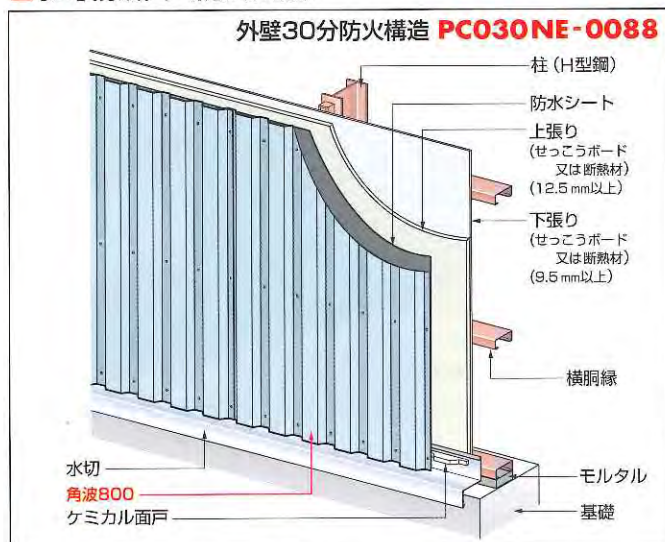
■特長

- 広い働き巾と面材の角がとれたソフトな感覚がかもす美しいデザイン。
- 経済性を追求した理想のパネル。働き巾が広いため機能性施行性に優れた外壁です。

■用途

学校、体育館、会館、工場、倉庫、病院、レジャー施設などの外壁。

■参考構成図〈防火仕様〉



※ヨドコウ商品 (原板) をご使用ください。

■設計参考仕様

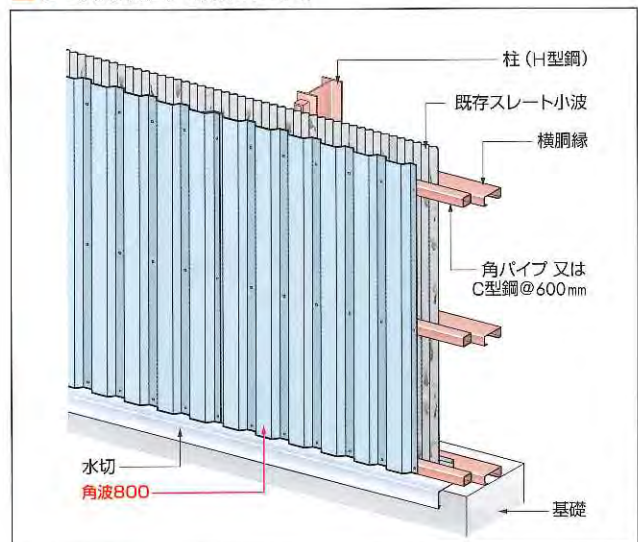
板 厚	0.4~0.6 mm
使用原板巾	914mm
働 き 巾	800mm
m ² 当り必要m数	1.25m
胴 縁 間 隔	600~900mm

※ 材料によって働き巾に違いがでますので、現物を測ってから割付をして下さい。
※ 製品長さ、最小720mm~最大12mまで可能です。

■単位重量

板 厚	単位重量	
	wkg/m	wkg/m ²
0.4 mm	3.05	3.82
0.5 mm	3.77	4.71
0.6 mm	4.49	5.61

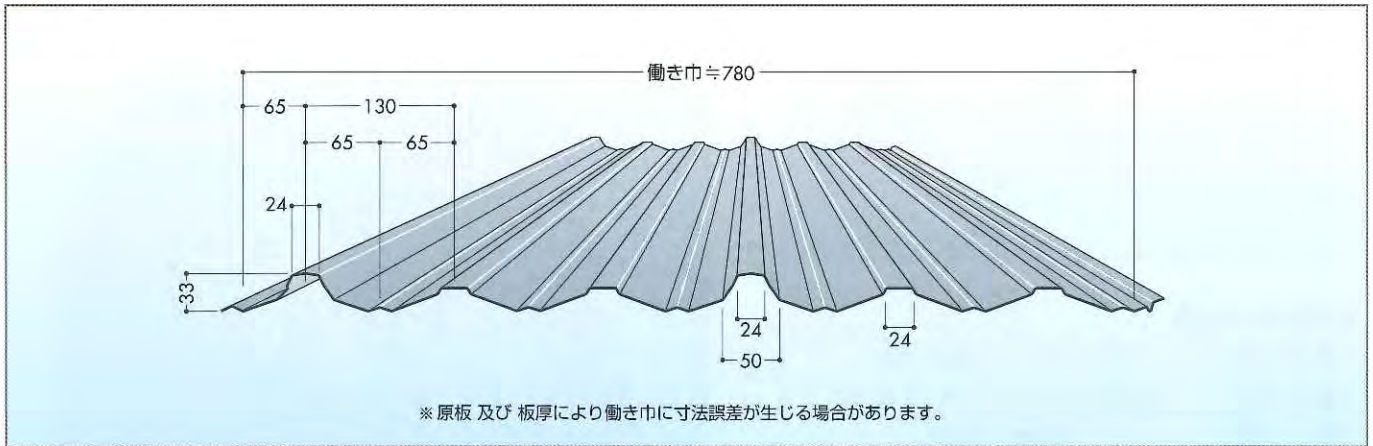
■参考構成図〈改修工法〉



マルチサイディング

断面形状

(単位: mm)



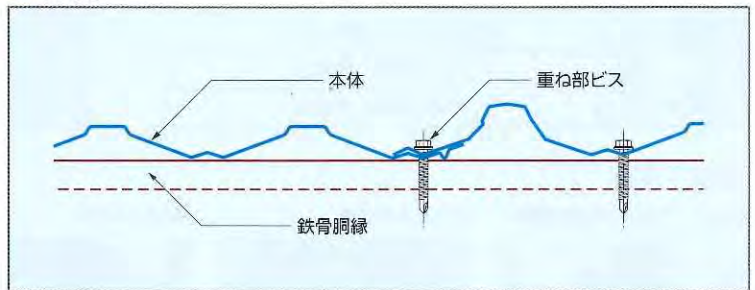
特長

- 横胴縁上に直接固定できますので、スピーディに施工ができます。
- 既存スレート壁は そのままのカバー工法を採用。粉塵や廃材の発生を抑える、人と環境に優しいエコ工法です。

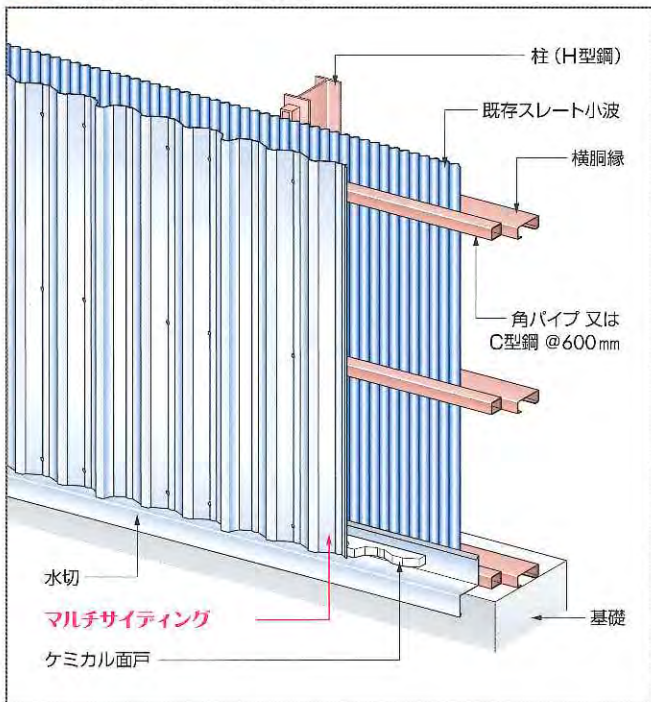
用途

工場、倉庫、会館、ショッピングセンター、事務所 などの外装。

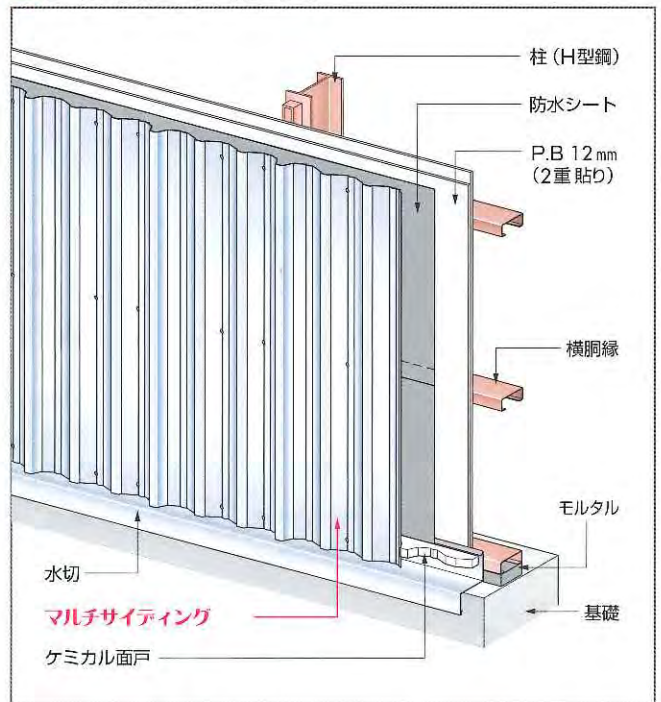
締結部



参考構成図〈改修工法〉



参考構成図〈一般工法〉

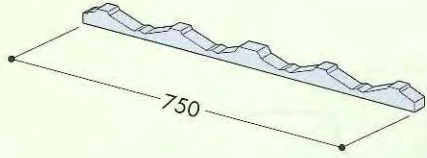


■設計参考仕様



屋根本体	カラーガルバリウム鋼板 (標準)
裏貼り材	ポリエチレンフォーム 4mm (オプション)
板厚	0.5mm : 0.6mm
働き巾	780mm
施工単重	0.5mm—4.9kgf/m ² 0.6mm—5.8kgf/m ²
防水テープ	別途ご相談ください

■附属部材

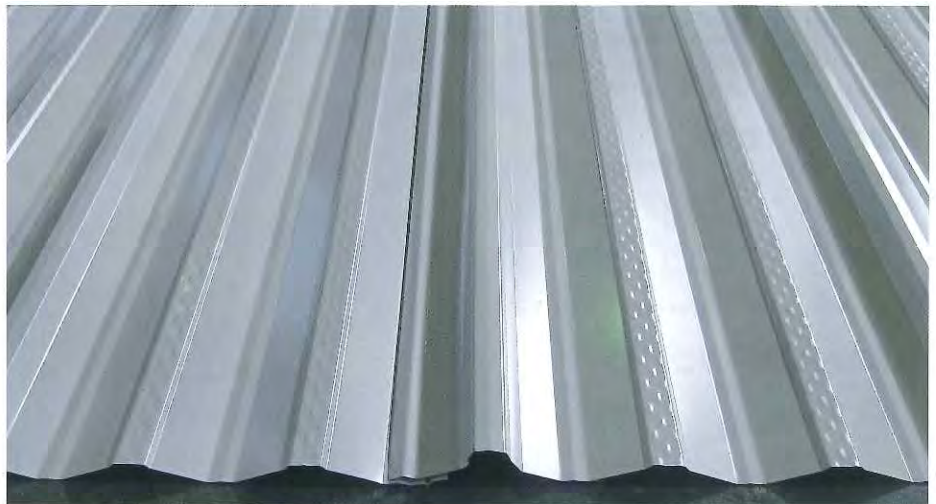
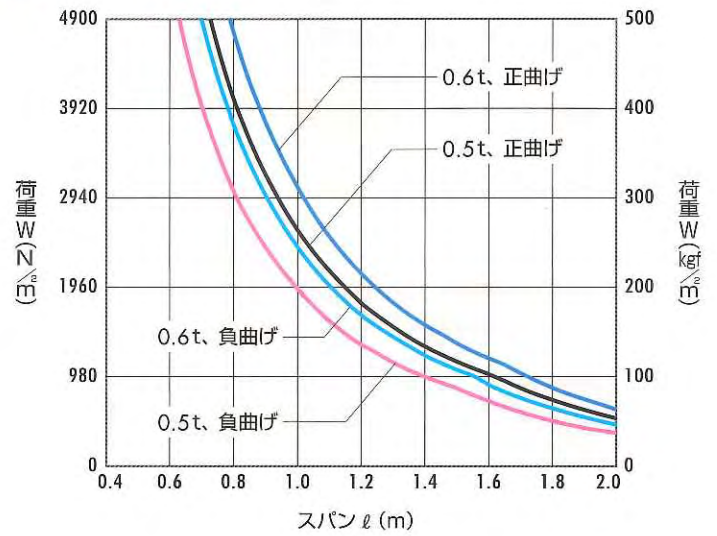
ケミカル面戸 (上・下)



750

ドリルビス	シンワッシャー
	

■許容スパン (連続梁支持の場合)



JFE サイディング BL 325

■ 特長

- 大型・中型建物にマッチする広い面巾と、ソフトなリブラインが、建物に気品を添えます。
- 緊定ビス頭が見えずすっきりしたデザインが生まれます。
- 施工性に優れ経済的です。

■ 用途

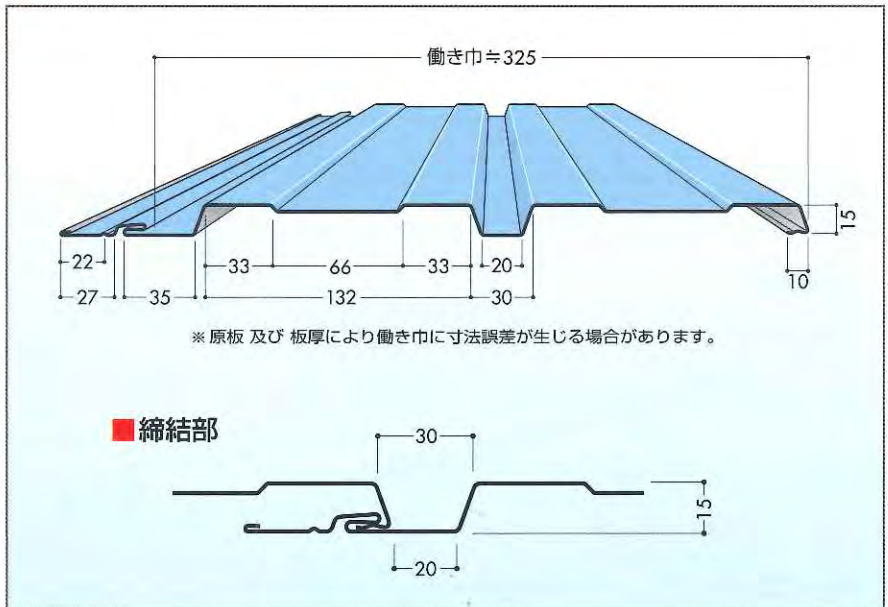
会館、病院、事務所、体育館、工場、駐車場、スーパーマーケット、一般住宅などの外装。

■ 設計参考仕様

板厚	0.35~0.5mm
使用原板巾	454mm
働き巾	325mm
m ² 当り必要m数	3.08m
長さ	最長 12m

■ 断面形状

(単位: mm)



■ 設計荷重推奨値 (kg/m²)

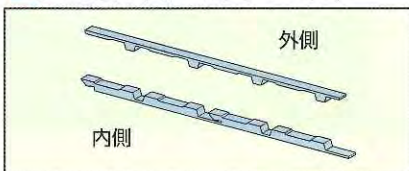
板厚 mm	スパン	
	606mm	910mm
0.35	150	100
0.40	175	115
0.50	220	145

※ 上記の値は、実験より得られた最大荷重にスパン606mmでは安全率2.5、スパン910mmについては安全率4により算出しています。

■ 単位重量 <参考>

板厚 mm	kg/m	W kg/m ²
0.35	1.345	4.292
0.40	1.525	4.843
0.50	1.885	5.948

■ ケミカル面戸 (オプション)



■ 施工手順

