

# JFEライン 段葺190-15

## ■断面形状

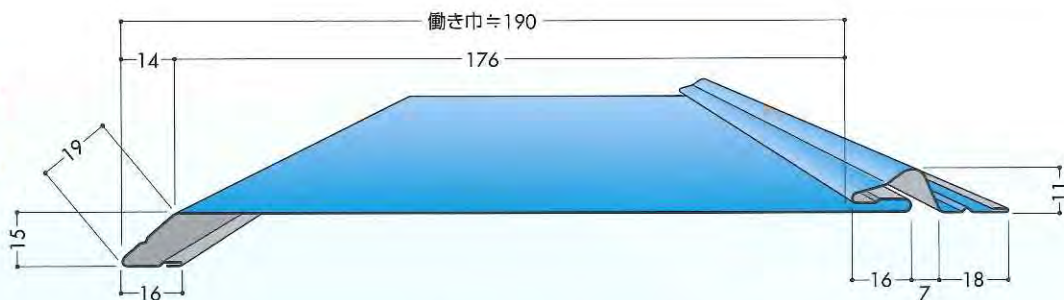
(単位: mm)

### ●Fタイプ

キャップレス工法

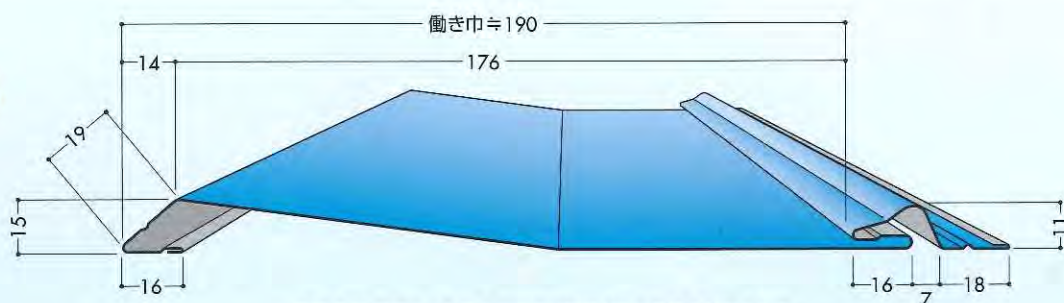
定尺: 3030mm

キャップ工法



### ●Vタイプ

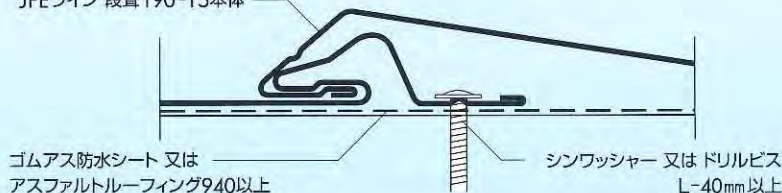
キャップ工法



※原板及び板厚により働き巾に寸法誤差が生じる場合があります。

## ■締結部

JFEライン 段葺190-15本体



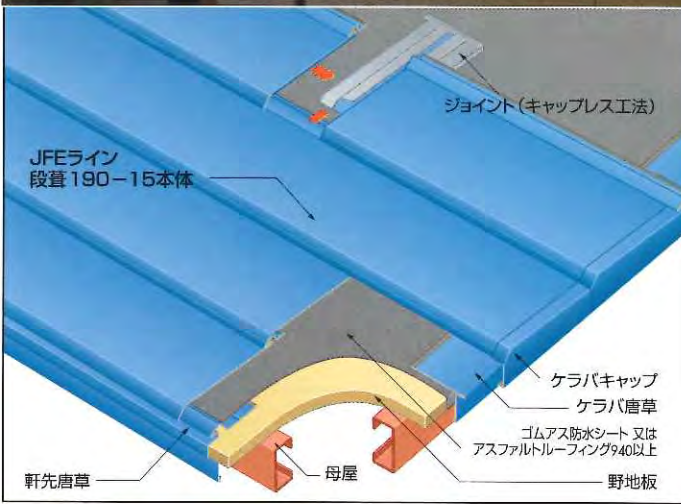
## ■特長

- 勾配付段頭面が醸し出すソフトなラインが屋根全体を優美に創り上げ、周辺環境にもマッチするおしゃれな屋根が実現します。
- 締結部は、エアポケットの多い構造体です。雨水の浸入があっても、排水機能の働きと毛細管現象をカットする機構により、高い防水性を発揮します。
- 重量は瓦屋根に比べ1/10の軽量構造体で、地震でズレたり割れたりしない安心の屋根材です。
- 下はぜを母屋に直接締結し、上はぜを掛け引きするはぜ組み工法で吊子が不要な分、施工性に優れます。
- 屋根材はガルバリウム鋼板をベースに、塗膜15年保証の高級塗装鋼板(JFEカラーGL きわみ)を使用し、屋根は激しい風雨や雪でも安心です。
- 既設屋根をはがさず、その上に施工するカバー工法を採用。既設屋根との二重構造となり頑強で断熱性、遮音性に優れた屋根が実現します。

## ■設計参考仕様

種 別	キャップレス工法	キャップ工法
タ イ プ	Fタイプ	Fタイプ・Vタイプ
板 厚	0.35mm	0.35mm~0.5mm
使用原板巾	303~305mm	303~305mm
働 き 巾	190mm	190mm
m <sup>2</sup> 当り必要m数	5.27m	5.27m
長 さ	定尺: 3030mm	スケッチサイズ
屋 根 勾 配	25/100 以上(一般地域)	25/100 以上(一般地域)
裏 貼 り 材	オプション	オプション
梱 包	10枚入	—
使用材料	JFEカラーGL きわみ ●色調 5693:ナイトブラックJK 5695:スモークブラウンJK 5987:スチールブラックJK 5698:ギングロJK	JFEカラーGL きわみ JFEカラーGL フッ素樹脂塗装鋼板 カラーステンレス鋼板





## ■ 附属部材

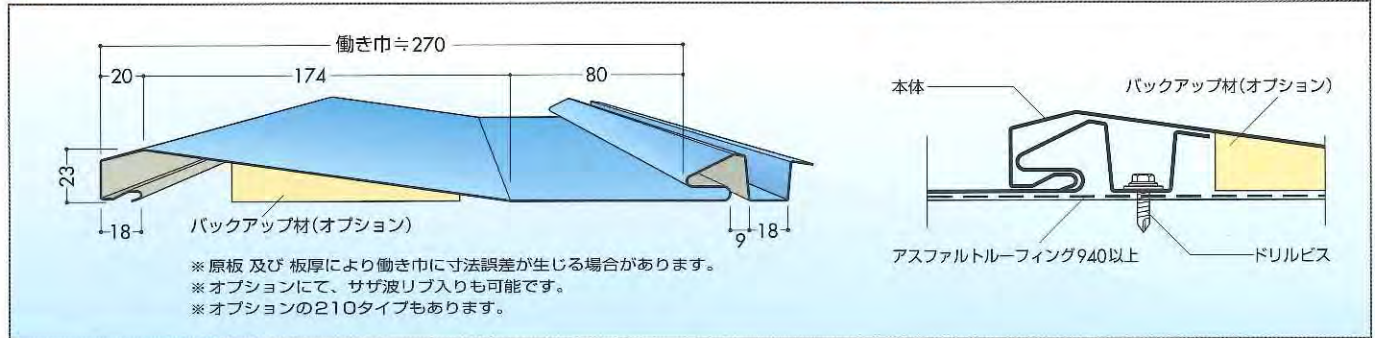
(単位: mm)

<b>軒先唐草 (新設用)</b> 	<b>軒先唐草 (改修用)</b> 	<b>ケラバ唐草</b> 	<b>棟包み (オプション)</b> 	<b>雨押え (オプション)</b> 
<b>ケラバキャップ</b> <p>※左 (L)、右 (R) があります。</p>	<b>ケラバ捨板 (オプション)</b> 	<b>本谷 (オプション)</b> 	<b>ジョイント</b> <b>キャップレス工法</b> ● Fタイプ用 	
<b>ジョイント</b> <b>キャップ工法</b> ● Fタイプ用 <p>裏板 化粧キャップ</p>	<b>ジョイント</b> <b>キャップ工法</b> ● Vタイプ用 <p>裏板 化粧キャップ</p>	<b>降り棟ジョイント</b> <p>裏板 化粧キャップ</p>	<b>バックアップ材</b> ● Fタイプ用 	



# JFEライン 段葺270

## ■断面形状



## ■特長

- エアーポケットの多い断面により、雨水の毛細管現象をカットします。またエキスパンションジョイントとキャップのスプリングバックで、優れた水返し機構を作ります。
- 本体と吊子が一体で、施工性に優れ工期を大幅に短縮します。

## ■用途

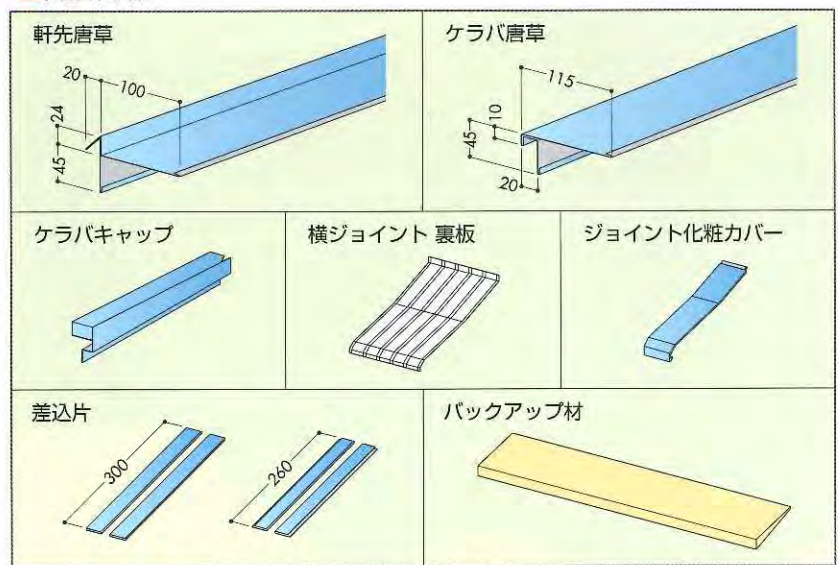
一般住宅、店舗、会館、事務所、学校、体育館、スーパーマーケット、レストランなどの屋根。

## ■設計参考仕様

板 厚	0.4mm~0.6mm
使用原板巾	454mm
働 き 巾	270mm(オプション 210mm)
勾 配	25/100以上
母 屋 間 隔	606mm以内

※ 製品長さば、最小1000mmです。

## ■附属部材



※ 部材形状は、予告なく変更する場合があります。

# JFEライン 平葺200

## ■特長

- 下ハゼ部を野地板、又はタル木の芯に釘打ちし、次の頭部を引っ掛けて葺き上げていく工法です。
- 吊子不要の省力化工法で、短期間で仕上げられます。(吊子使用も可能)
- 単調な長尺の平葺工法で、どのような形の建物にもマッチし、美しい屋根に仕上がります。

## ■用途

一般住宅、店舗、会館、事務所、学校、体育館、スーパーマーケット、レストランなどの屋根。

## ■設計参考仕様

板 厚	0.35mm~0.6mm
使用原板巾	304mm
働 き 巾	200mm
勾 配	25/100以上
母 屋 間 隔	606mm以内
裏 貼 り 材	オプション

※ 製品長さば、最小1000mmです。

## ■断面形状

