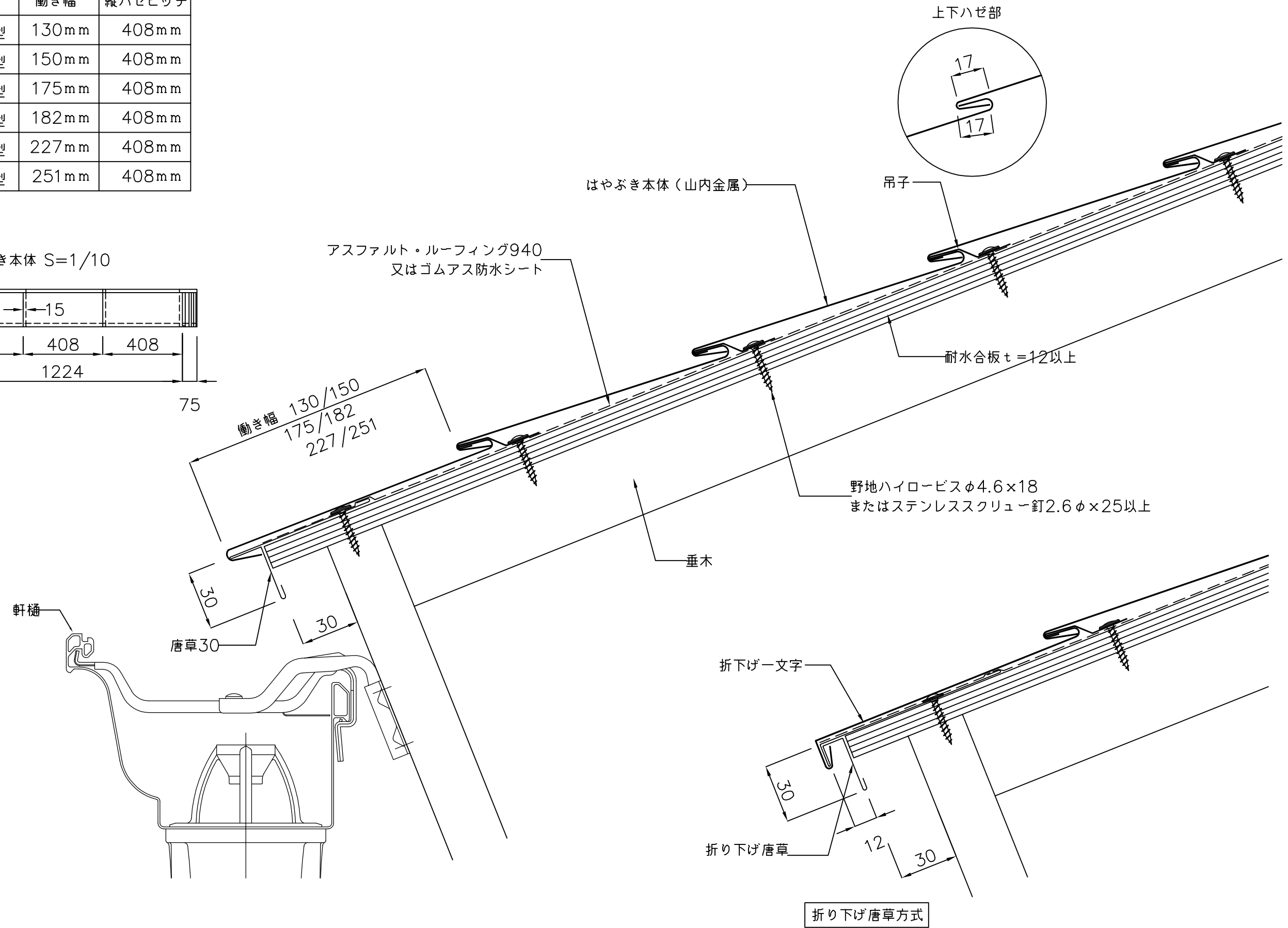
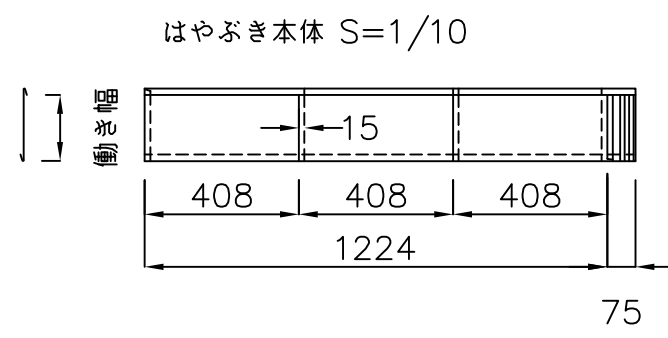
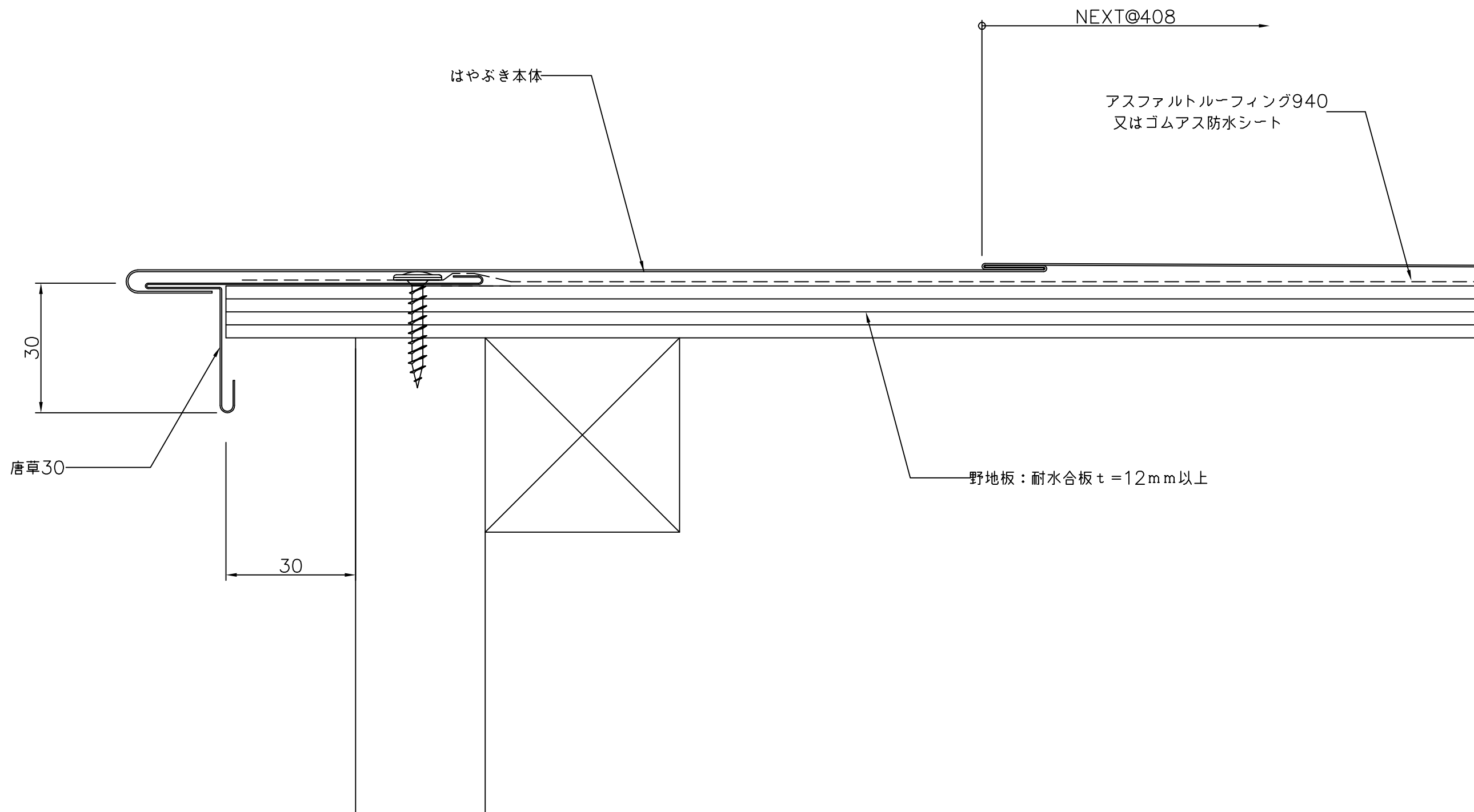


「はやぶき」の規格

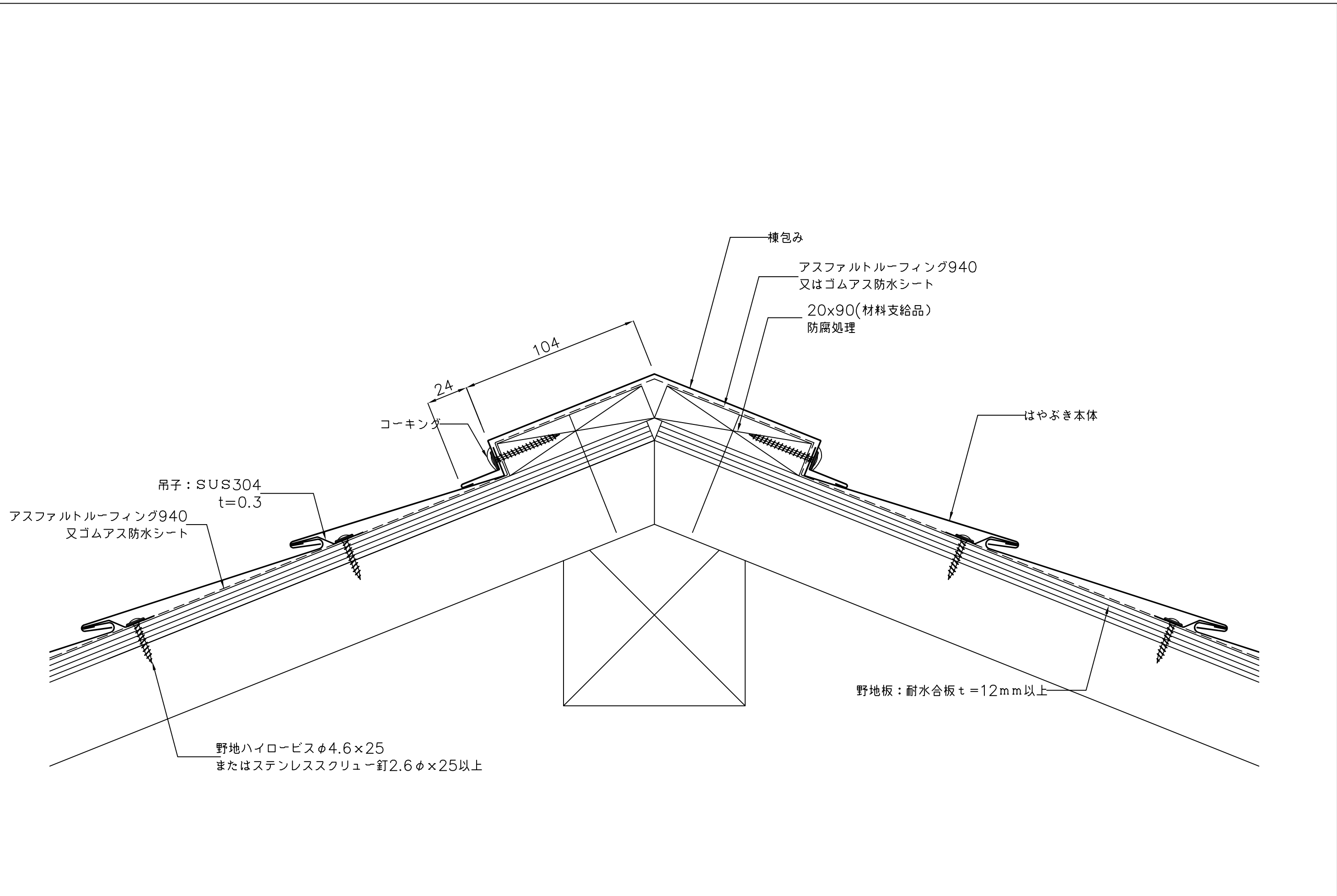
| 型式 | 働き幅 | 縦ハゼピッチ |
|------|-------|--------|
| 130型 | 130mm | 408mm |
| 150型 | 150mm | 408mm |
| 175型 | 175mm | 408mm |
| 182型 | 182mm | 408mm |
| 227型 | 227mm | 408mm |
| 250型 | 251mm | 408mm |



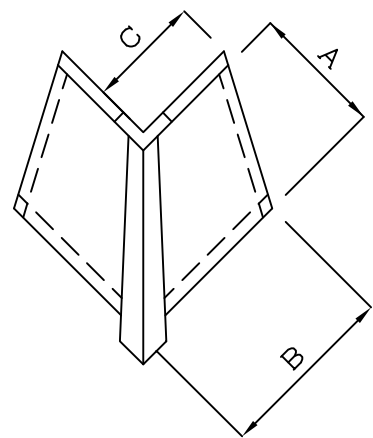
| | | | | | | | | |
|----|------------|-----------------|-----------|----|----|--------------|----------|----------------|
| 備考 | 名称 はやぶき | 図面名 木造軒先部詳細図 | 縮尺 1:2 | 製図 | 検図 | 日付 H17.1. | 山内金属株式会社 | No. C1-1 64 |
|----|------------|-----------------|-----------|----|----|--------------|----------|----------------|



| | | | | | | | | |
|----|------------|------------------|-----------|----|----|--------------|----------|----------------|
| 備考 | 名称 はやぶき | 図面名 木造ケラバ部詳細図 | 縮尺 1:1 | 製図 | 検図 | 日付 H17.1. | 山内金属株式会社 | No. C1-2 65 |
|----|------------|------------------|-----------|----|----|--------------|----------|----------------|

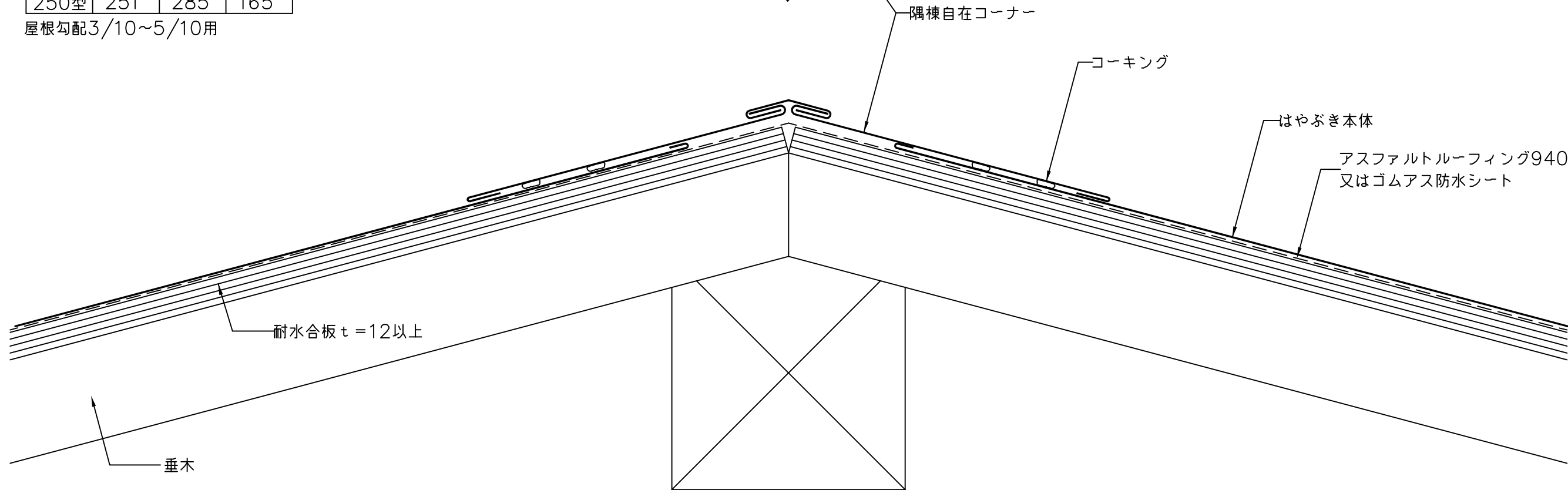
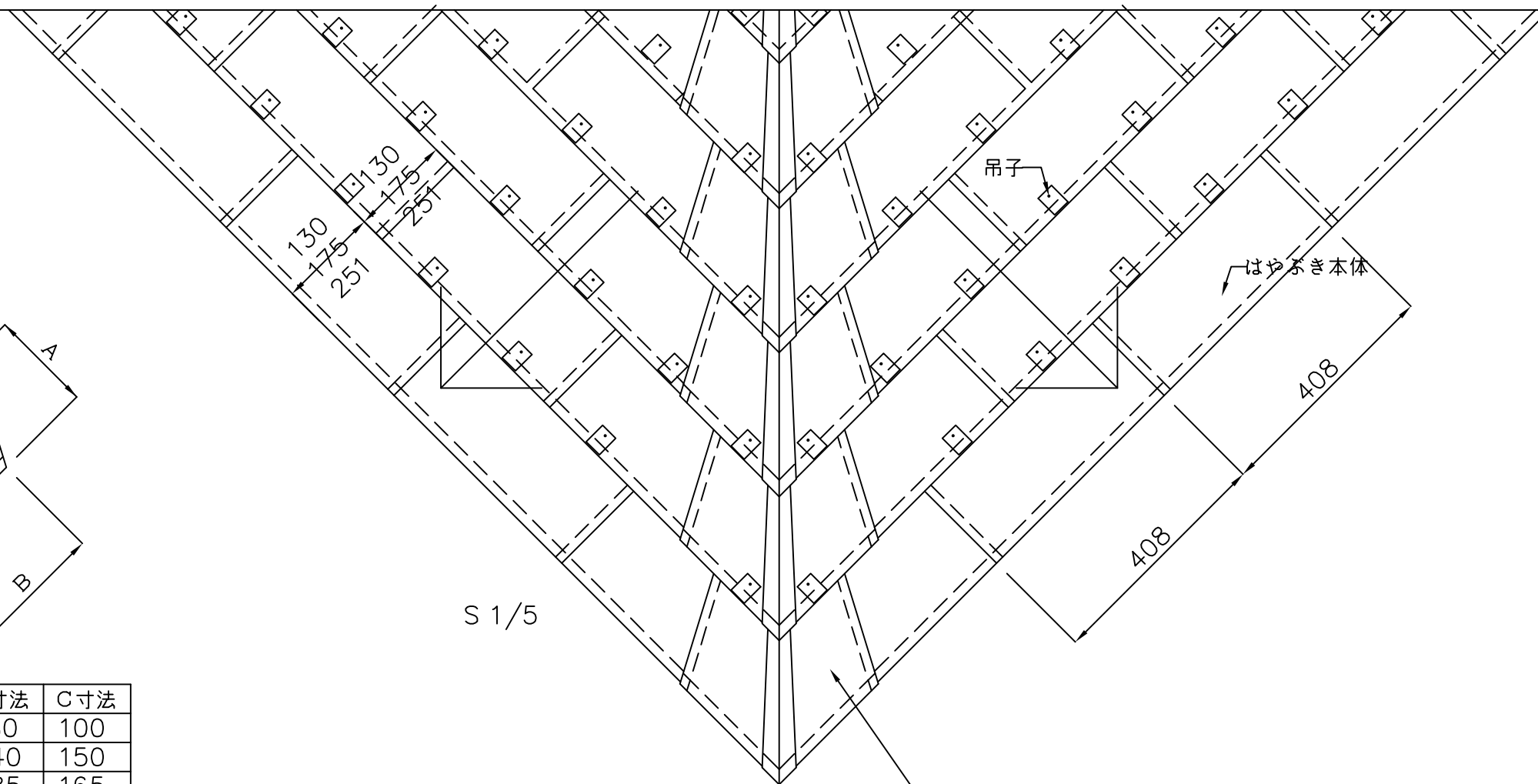


| | | | | | | | | |
|----|------------|----------------|-----------|----|----|--------------|----------|----------------|
| 備考 | 名称 はやぶき | 図面名 木造棟部詳細図 | 縮尺 1:2 | 製図 | 検図 | 日付 H17.1. | 山内金属株式会社 | No. C1-3 66 |
|----|------------|----------------|-----------|----|----|--------------|----------|----------------|

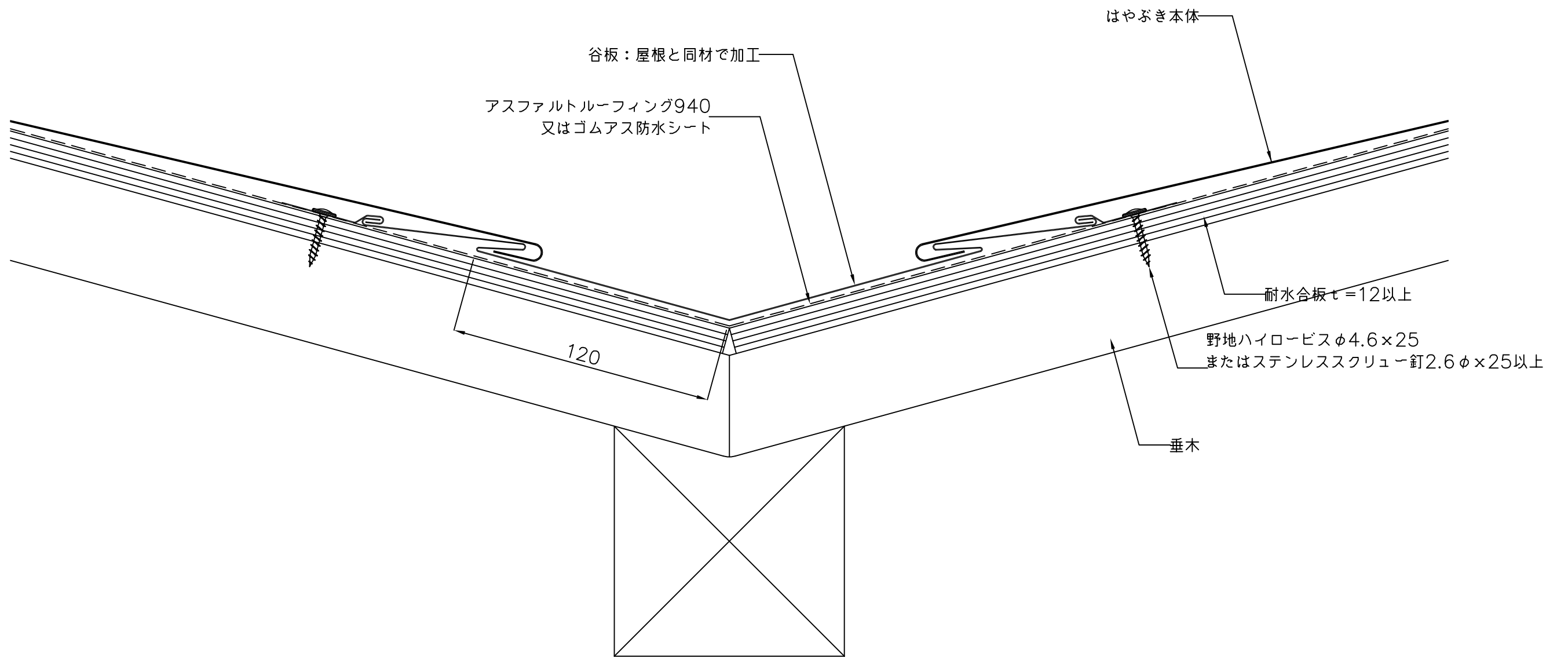


| 規格 | A寸法 | B寸法 | C寸法 |
|------|-----|-----|-----|
| 130型 | 130 | 180 | 100 |
| 175型 | 175 | 240 | 150 |
| 250型 | 251 | 285 | 165 |

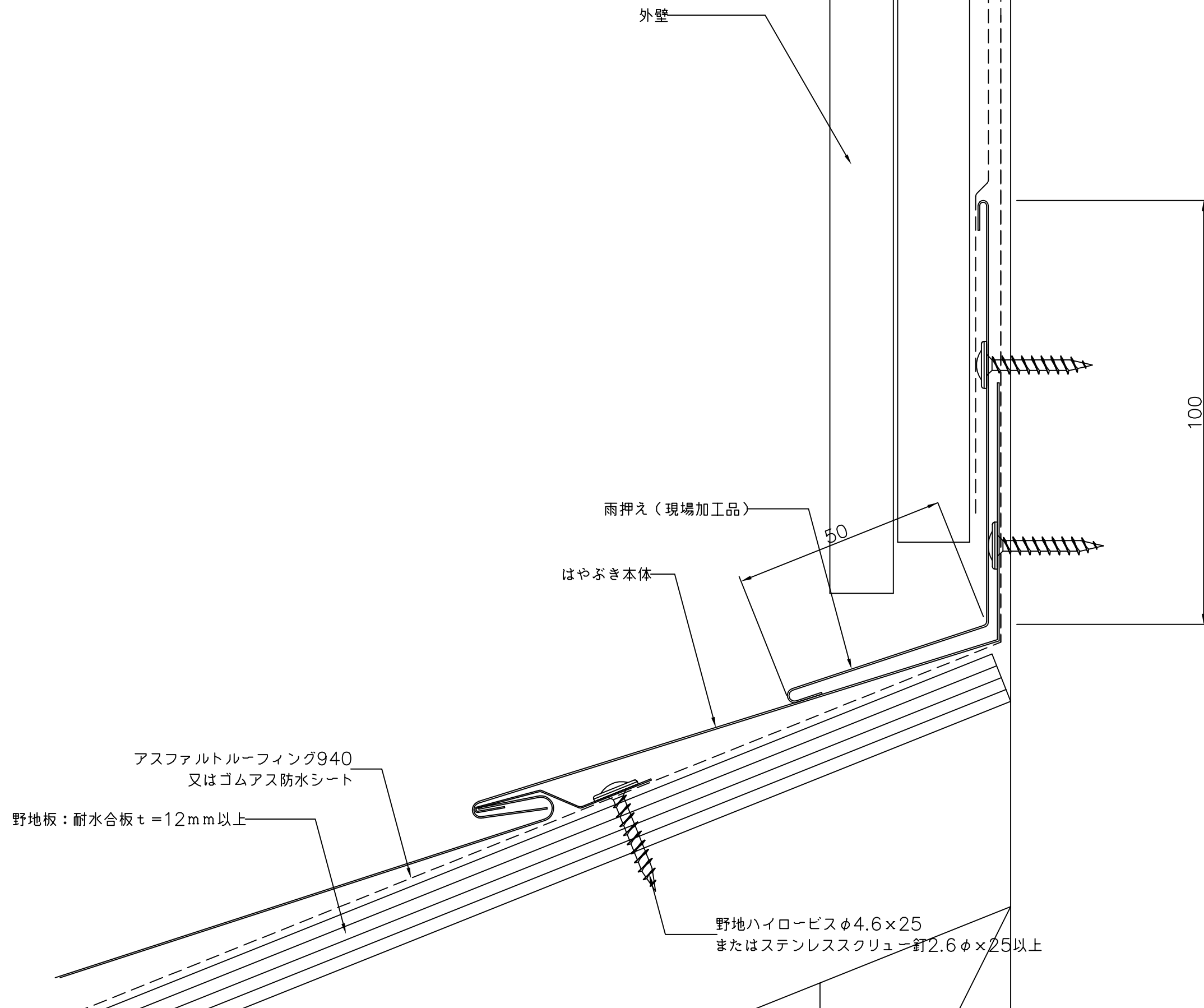
屋根勾配3/10~5/10用



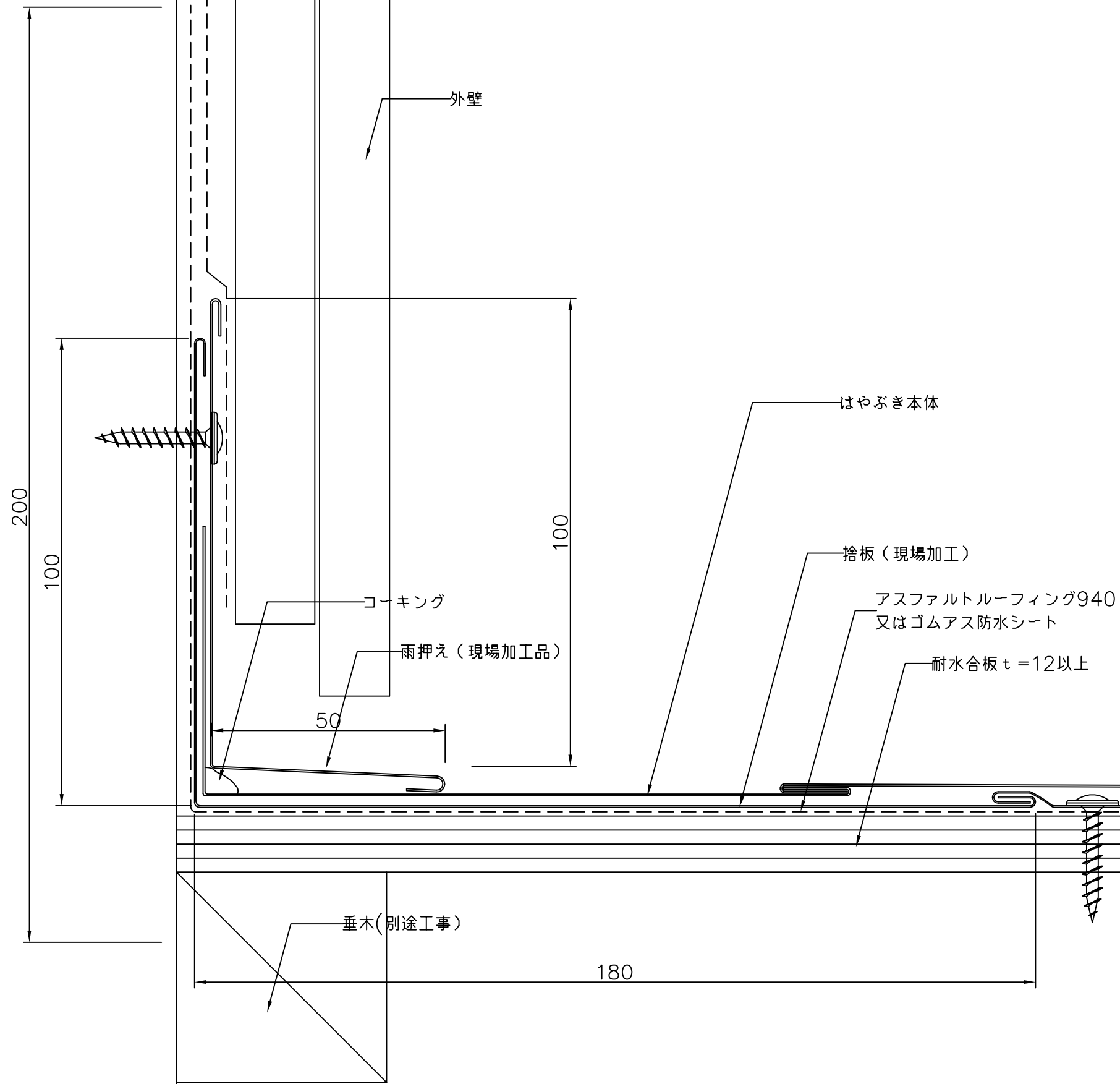
| | | | | | | | | |
|----|------------|-------------------------|------------------|----|----|--------------|----------|----------------|
| 備考 | 名称 はやぶき | 図面名 木造隅棟部詳細図(隅棟コーナー) | 縮尺 1:2 1:5 | 製図 | 検図 | 日付 H17.1. | 山内金属株式会社 | No. C1-4 67 |
|----|------------|-------------------------|------------------|----|----|--------------|----------|----------------|



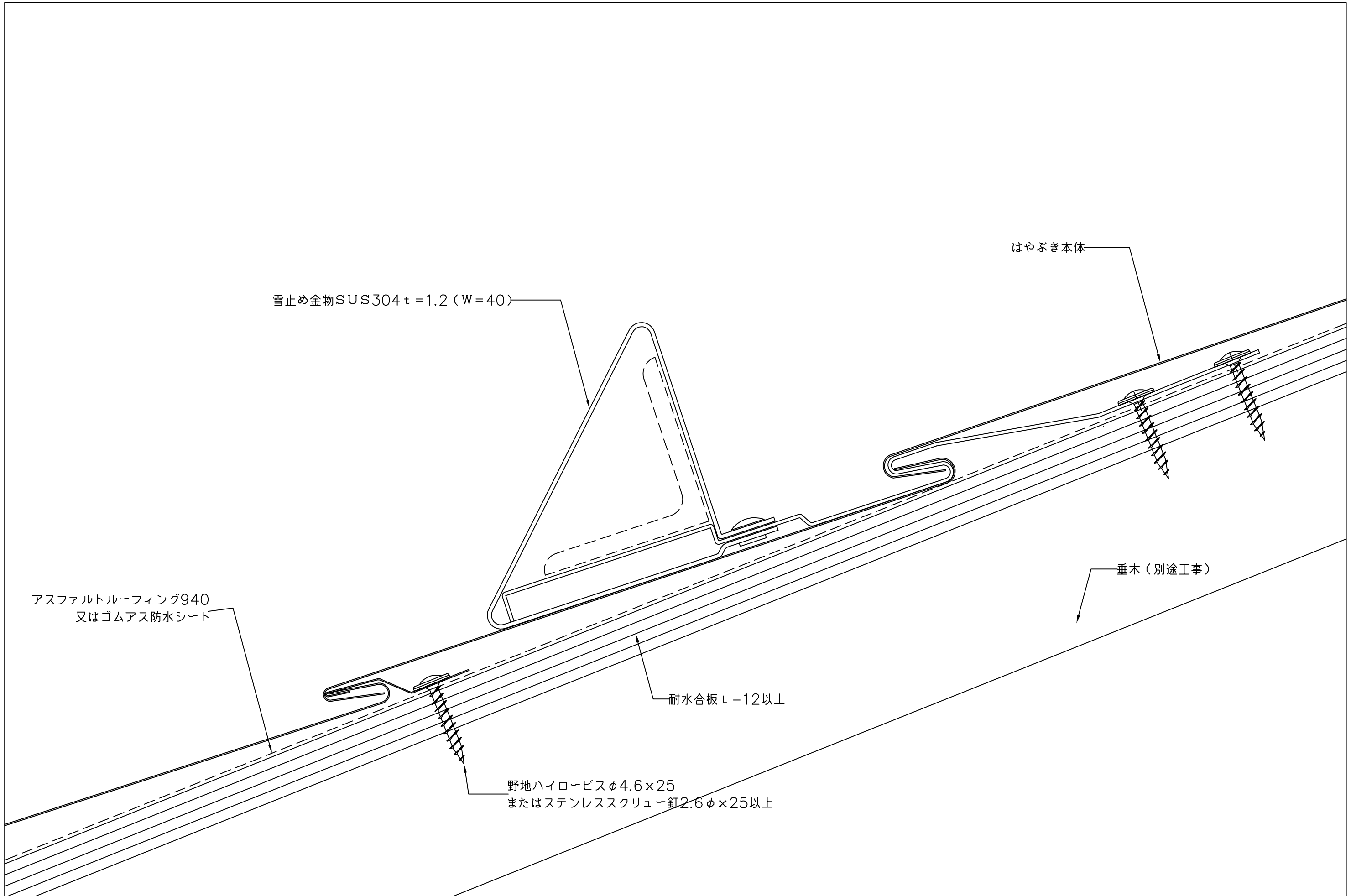
| | | | | | | | | |
|----|------------|----------------|-----------|----|----|--------------|----------|----------------|
| 備考 | 名称 はやぶき | 図面名 木造谷部詳細図 | 縮尺 1:2 | 製図 | 検図 | 日付 H17.1. | 山内金属株式会社 | No. C1-5 68 |
|----|------------|----------------|-----------|----|----|--------------|----------|----------------|



| | | | | | | | | |
|----|------------|---------------------------|-----------|----|----|--------------|----------|----------------|
| 備考 | 名称 はやぶき | 図面名 木造壁取合水切部詳細図 (水平方向) | 縮尺 1:1 | 製図 | 検図 | 日付 H17.1. | 山内金属株式会社 | No. C1-6 69 |
|----|------------|---------------------------|-----------|----|----|--------------|----------|----------------|



| | | | | | | | | |
|----|------------|---------------------------|-----------|----|----|--------------|----------|----------------|
| 備考 | 名称 はやぶき | 図面名 木造壁取合水切部詳細図 (流れ方向) | 縮尺 1:1 | 製図 | 検図 | 日付 H17.1. | 山内金属株式会社 | No. C1-7 70 |
|----|------------|---------------------------|-----------|----|----|--------------|----------|----------------|



| | | | | | | | | |
|----|------------|----------------|-----------|----|----|--------------|----------|----------------|
| 備考 | 名称 はやぶき | 図面名 木造雪止め金具 | 縮尺 1:1 | 製図 | 検図 | 日付 H17.1. | 山内金属株式会社 | No. C1-8 71 |
|----|------------|----------------|-----------|----|----|--------------|----------|----------------|