

ボルトレスで外観も美しく
洗練された質感を
大型リブ形状にて表現

DUAL60

 DUAL60

DUAL 60 / 施工例



高強度外装材
ヨドボルトレス
ウォール
デュアル 60

1

意匠性



- 金属特有の質感をストレートに表現した角型形状
- 留め付けビスの見えないボルトレス仕様
- 国内トップクラスの大きな山高と広い山幅の大型形状
- 建物のスケールにあった躍動的な意匠を実現可能



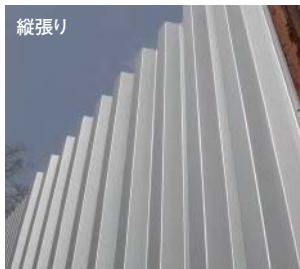
Design

2

施工



- 新形状のかん合方式の採用により、容易な施工と高い強度性能を両立
- 縦張りも横張りも自由自在



縦張り

横張り

Execution

3

性能



- 高い強度性能で高層ビル (25階建て相当) へ対応可能
- 防耐火構造認定の取得済



動風圧強度試験

強度性能(許容荷重)

正圧 4.0kN/m² 負圧 3.8kN/m²
(板厚0.5mm、胴縁間隔910mm)

設計例

基準風速40m/s 建物高さ50m
正圧 4.0kN/m² 負圧 3.8kN/m²

層間変位追従性能

層間変位

縦張 層間変形角 1/60 損傷なし
横張 層間変形角 1/60 損傷なし

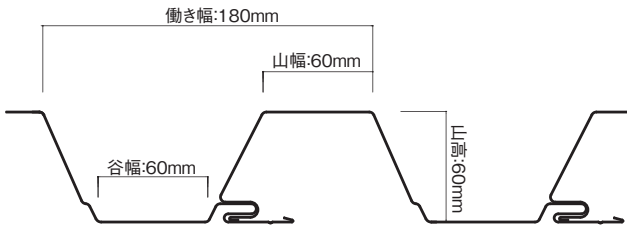
Performance

ヨドボルトレスウォール デュアル 60

縦張横張
兼用

・ DUAL60

■製品規格

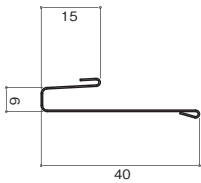


■仕様

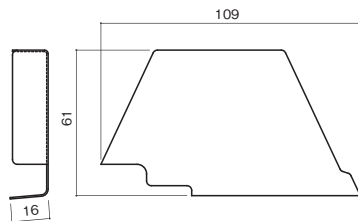
鋼板	ヨド Hyper GLカラー スーパーバリア壁 ハイブリッド屋根 壁 ヨドカラーGL ガルバリウムカラー 蒨(きざし) ヨドフロンGL
板厚	0.5mm・0.6mm
張り方向	縦・横
最大長さ	2m~12mまで
重量	8.68kg/m ² (t=0.5mm) 10.3kg/m ² (t=0.6mm)

デュアル 60 主要標準部品 (単位 : mm)

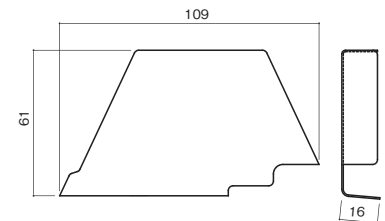
- スターター
製品サイズ:L=3,000mm/本



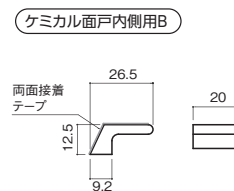
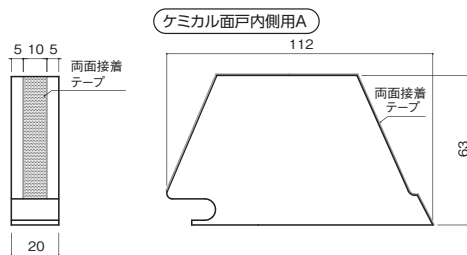
- 水下面戸(A)
製品サイズ:W=109mm/個 働き幅:W=180mm



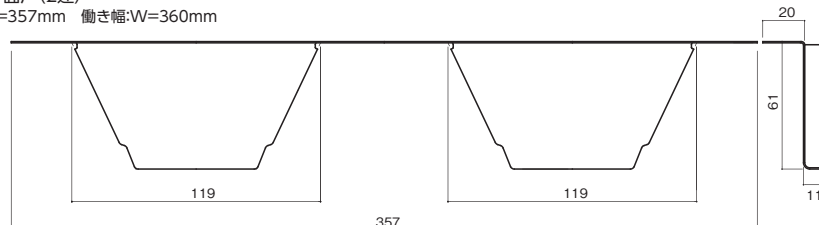
- 水下面戸(B)
製品サイズ:W=109mm 働き幅:W=180mm



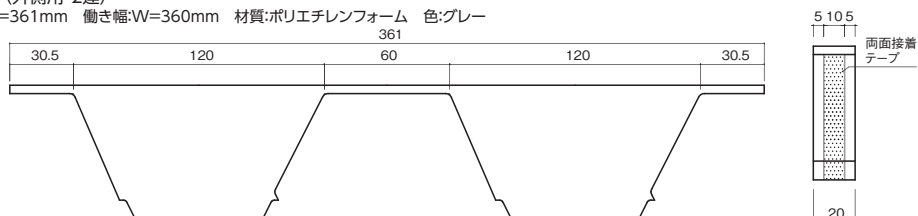
- ケミカル面戸セット
(内側用 A・B)
製品サイズ:W=112mm
働き幅:W=180mm
材質:ポリエチレンフォーム
色:グレー



- 水上エプロン面戸(2連)
製品サイズ:W=357mm 働き幅:W=360mm

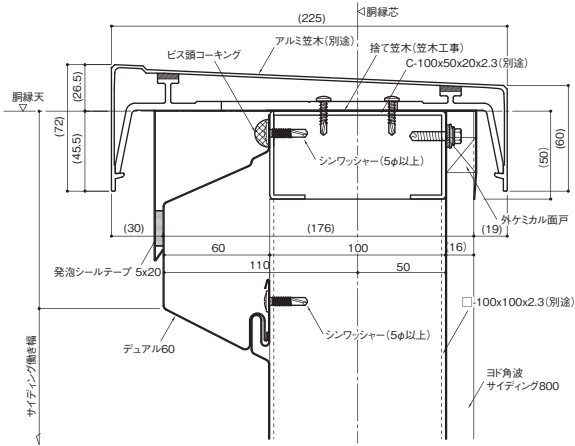


- ケミカル面戸(外側用・2連)
製品サイズ:W=361mm 働き幅:W=360mm 材質:ポリエチレンフォーム 色:グレー



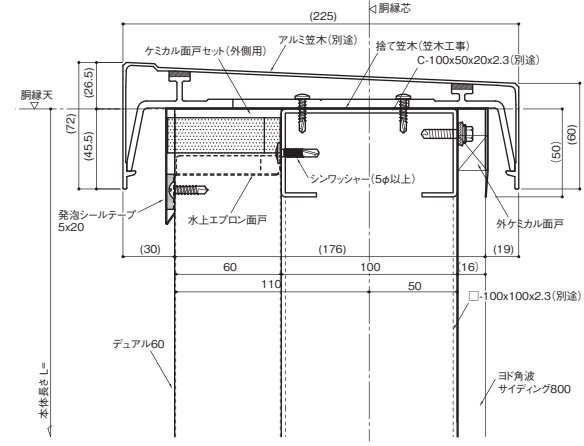
横張り

笠木部詳細図(横張り)

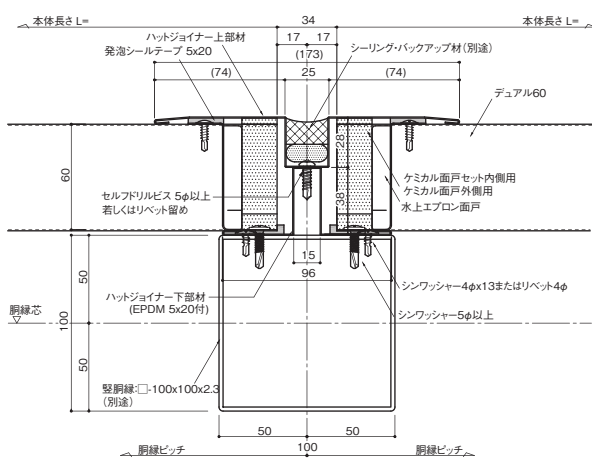


縦張り

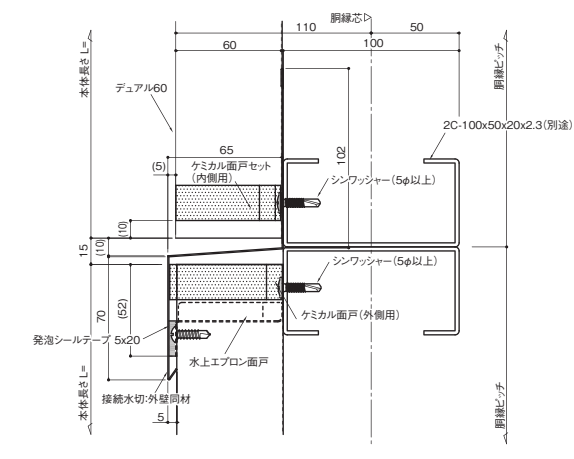
笠木部詳細図(縦張り)



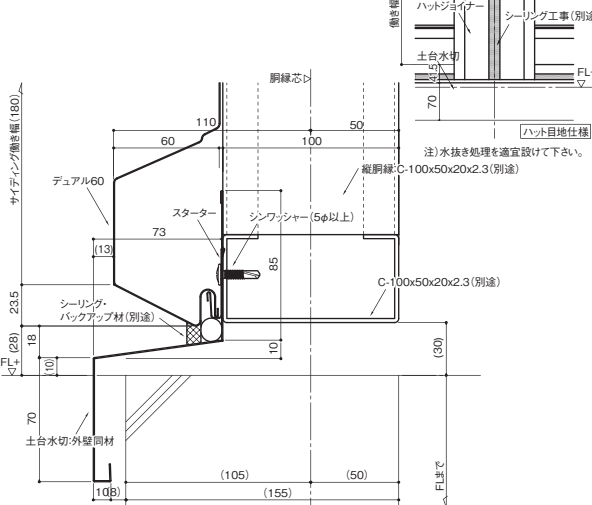
接続部詳細図 ハットジョイナー(横張り)



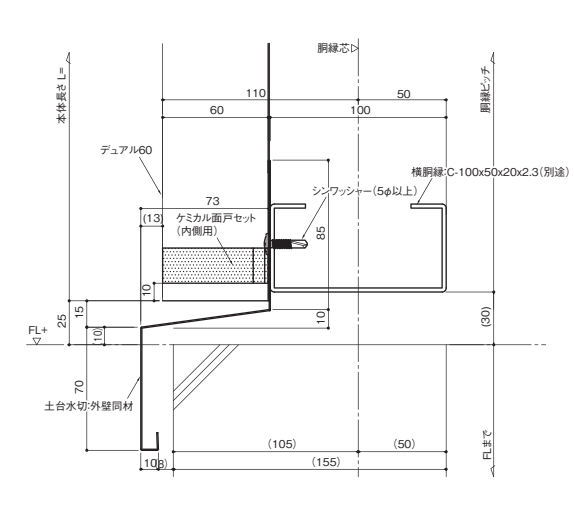
接続部詳細図(縦張り)



腰部詳細図(横張り)



腰部詳細図(縦張り)



※ヨドボルトレスウォール デュアル60は、必ず「設計・施工の手引き」による施工を実施してください。設計・施工に不具合があると、雨漏りや耐久性が低下する恐れがあります。
※仕様は予告なく変更する場合があります。